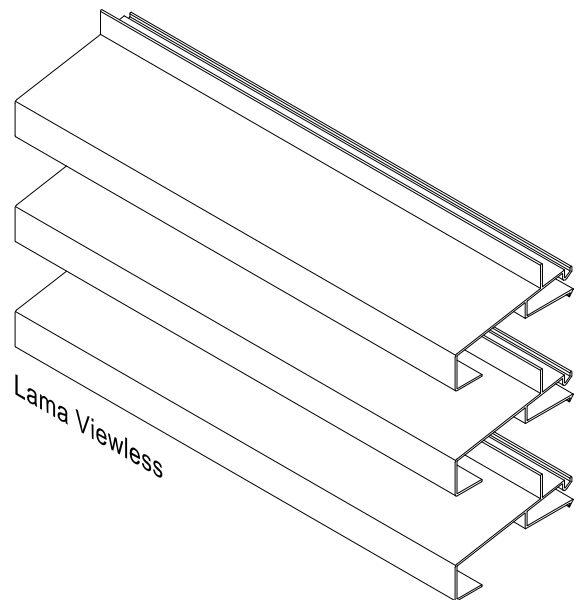
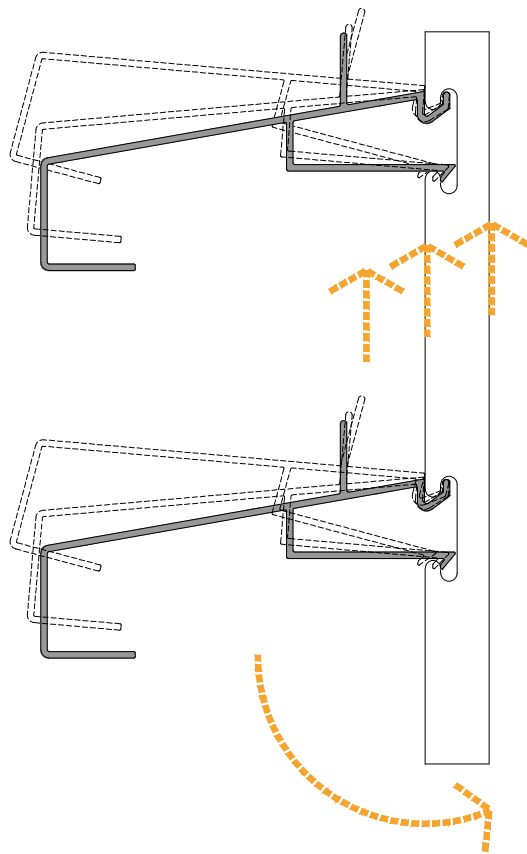


# VIEWLESS

OPCION DE INSTALACIÓN DE LAMAS

Página 01-07



Departamento técnico Simpleyfácil®  
Taller de especificación

Nombre de proyecto:  
Localización:  
Persona a cargo:

Revisó:  
Revisó:

Fecha: Septiembre 2020  
Cotas: Milímetros mm.

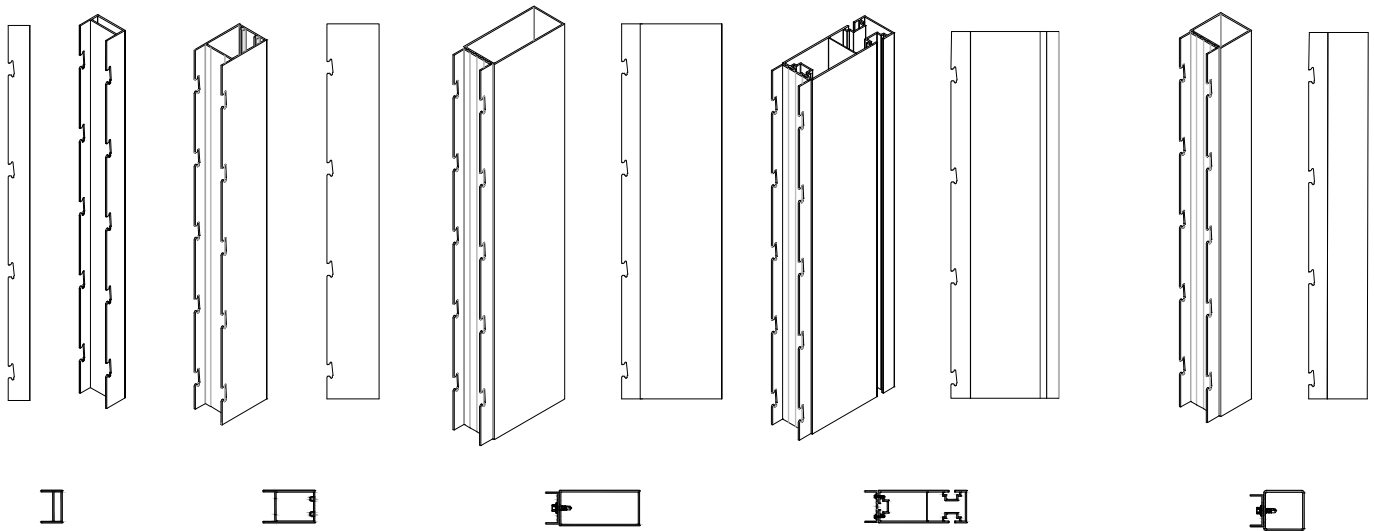


 **simple**  
architectural®  
by simpleyfácil

# VIEWLESS

OPCIONES DE INSTALACIÓN DE SOPORTES SEGÚN SEPARACIÓN ENTRE ANCLAJES  
DUNE 67°

Página 02-07



Opción **A**  
Perfil tipo  
Troquel paso E2

Opción **B**  
Perfil tipo  
Troquel paso E2

Opción **C**  
Perfil tipo  
Troquel paso E2

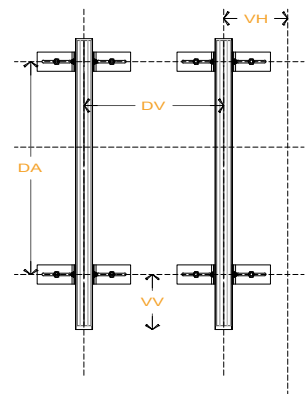
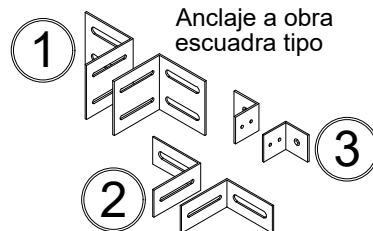
Opción **D**  
Perfil tipo  
Troquel paso E2

Opción **E**  
Perfil tipo  
Troquel paso E2

## Distancias para instalación de soportes estructurales

Nm	Opción de soportes estructurales	Distancia máxima (DA)	Distancia máxima (DV)
A	Perfil básico RM troquelado, revestimiento muros	1300 mm.	1000 mm.
B	Soporte (T) 65X40 con area troquelada	2200 mm.	1000 mm.
C	Soporte básico 100X44 con perfil adaptador	3300 mm.	1000 mm.
D	Soporte básico de fachada 110X40 con perfil adaptador	4000 mm.	1000 mm.
E	Perfil adaptador anclado a estructura en obra	>3300 mm.	1000 mm.

1	Escuadra de aluminio 4 x 4 x 1/4"
2	Escuadra de aluminio 2 x 4 x 1/4"
3	Escuadra de aluminio 2 x 2 x 1/4"



Departamento técnico Simpley fácil®  
Taller de especificación

Revisó:  
Revisó:

Nombre de proyecto:  
Localización:  
Persona a cargo:

Fecha: Septiembre 2020  
Cotas: Milímetros mm.

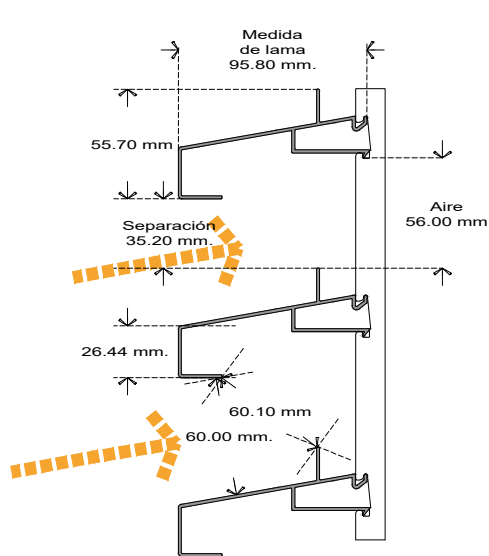


**simple**  
**architectural**  
by simpley fácil

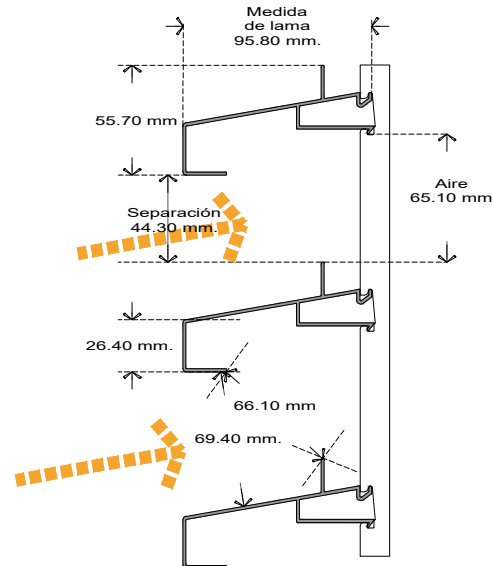
# VIEWLESS

## PARÁMETROS DE ESPECIFICACIÓN Y ENSAYOS

Página 03-07



Paso11



Paso10

### Número de lamas por metro

	11	10
Separación entre lamas	35.20 mm.	44.30 mm.
Área libre de ventilación ( % )	55.95%	58.54%
Resistencia a la carga al viento en fachada ventilada	>249 k/h (5200 Pa)	Categoría 5
Volumen de infiltración de agua ( % )	4.35%	N.E
Caída de presión (valor K)	2.00	N.E
Resistencia térmica (valor R) M <sup>2</sup> °C/W		0.16
Transmitancia térmica (valor U) W/m <sup>2</sup> °C		6.26
Trasmitancia según norma ASTM C 1371 / Acabado anodizado natural o plata y crudo		0.645
Emitancia según norma ASTM C 1549 / Acabado anodizado natural o plata y crudo		0.759
Prueba de envejecimiento ASTM G151 / Acabado anodizado natural o plata y crudo		N.E

Aluminio extrudido aleación 6063 temple T5, contenido Post-consumo 51.60% barra contenido Pre-consumo 13.70%. Lamas ancladas a soportes verticales a presión, sin emplear tornillos para evitar riesgos de oxidación.

\*N.E: Prueba no realizada



Los resultados de los ensayos o cálculos contemplados en esta ficha técnica, cuentan con el reconocimiento del programa Valor AMEVEC, avalado por la Asociación Mexicana de Ventanas y Cerramientos A.C. Puede escanear el código QR para corroborar su veracidad y vigencia.

Departamento técnico Simpleyfácil®

Taller de especificación

Nombre de proyecto:

Localización:

Persona a cargo:

Revisó:

Revisó:

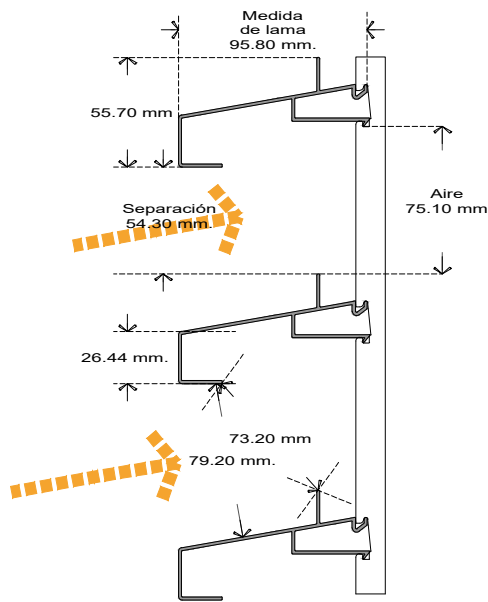
Fecha: Septiembre 2020

Cotas: Milímetros mm.

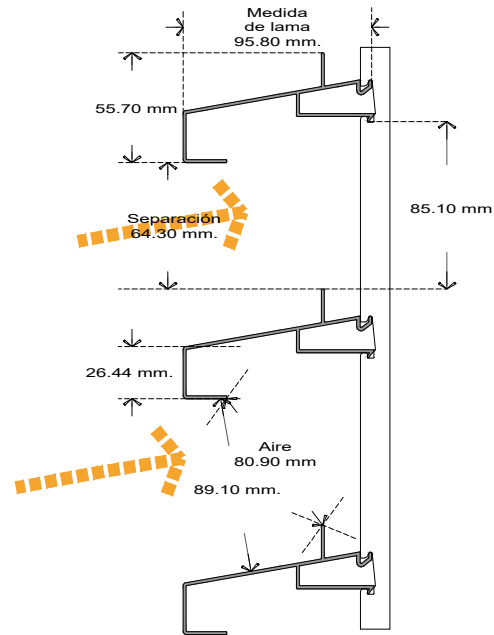


**simple**  
architectural®  
by simpleyfácil

# VIEWLESS



Paso 9.09



Paso 8.33

**Número de lamas por metro**

	9.09	8.33
Separación entre lamas	54.30 mm.	64.30 mm.
Área libre de ventilación ( % )	59.06%	59.19%
Resistencia a la carga al viento en fachada ventilada	>249 k/h (5200 Pa)	Categoría 5
Volumen de infiltración de agua ( % )	N.E	N.E
Caída de presión (valor K)	N.E	N.E
Resistencia térmica (valor R) M2°C/W		0.16
Transmitancia térmica (valor U) W/m2°C		6.26
Trasmitancia según norma ASTM C 1371 / Acabado anodizado natural o plata y crudo		0.645
Emitancia según norma ASTM C 1549 / Acabado anodizado natural o plata y crudo		0.759
Prueba de envejecimiento ASTM G151 / Acabado anodizado natural o plata y crudo		N.E

Aluminio extrudido aleación 6063 temple T5, contenido Post-consumo 51.60% barra contenido Pre-consumo 13.70%.Lamas ancladas a soportes verticales a presión, sin emplear tornillos para evitar riesgos de oxidación.

\*N.E: Prueba no realizada

Departamento técnico Simpleyfácil®

Taller de especificación

Nombre de proyecto:

Localización:

Persona a cargo:

Revisó:

Revisó:

Fecha: Septiembre 2020

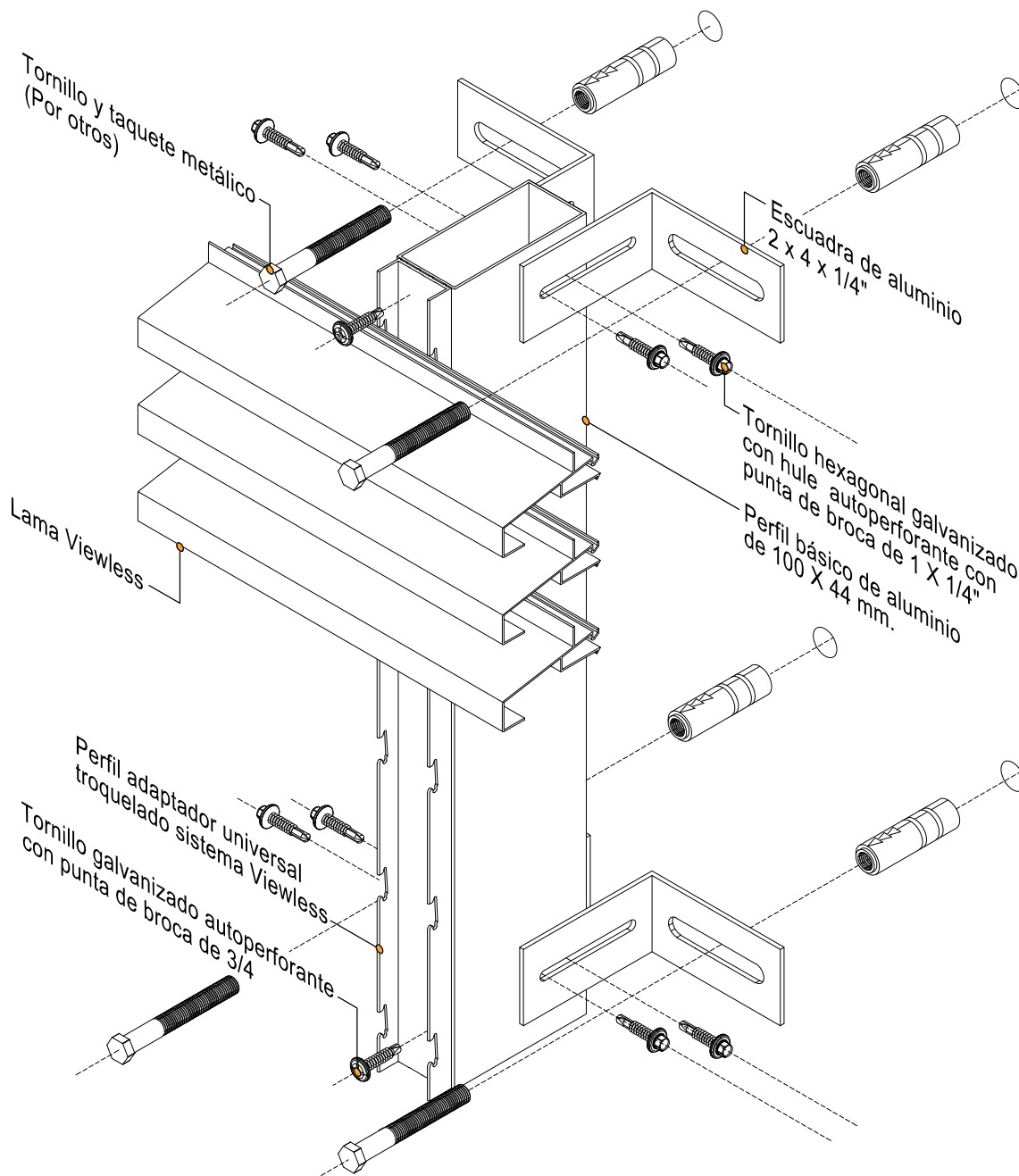
Cotas: Milímetros mm.



# VIEWLESS

ANCLAJE A LOSAS SOPORTE ESTRUCTURAL 100 X 44 mm.

Página 05-07



Departamento técnico Simpley fácil®

Taller de especificación

Nombre de proyecto:

Localización:

Persona a cargo:

Revisó:

Revisó:

Fecha: Septiembre 2020

Cotas: Milímetros mm.

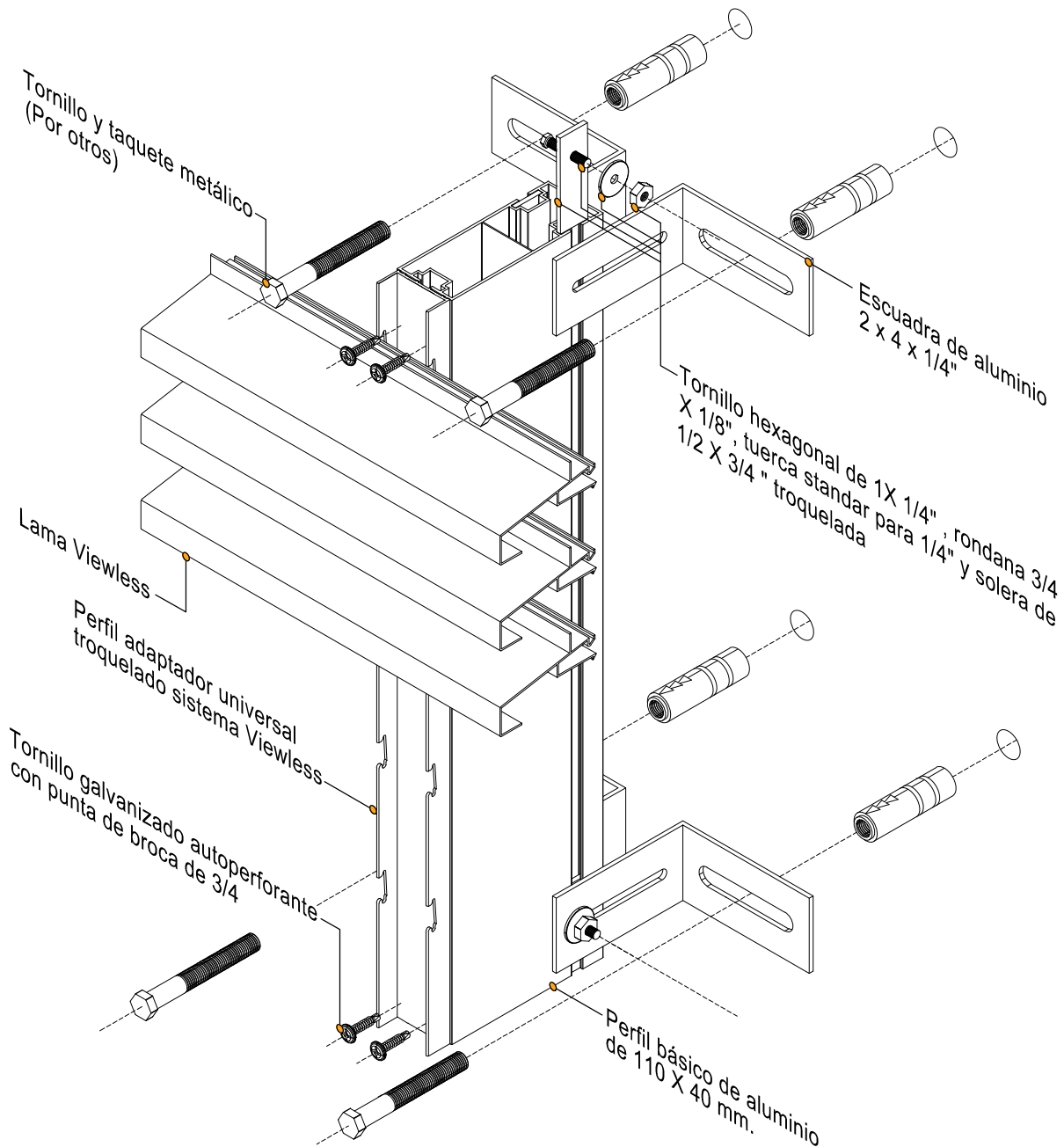


**simple**  
architectural®  
by simpley fácil

# VIEWLESS

ANCLAJE A LOSAS SOPORTE ESTRUCTURAL 110 X 40 mm.

Página 06-07



Departamento técnico Simpley fácil®

Taller de especificación

Nombre de proyecto:

Localización:

Persona a cargo:

Revisó:

Revisó:

Fecha: Septiembre 2020

Cotas: Milímetros mm.

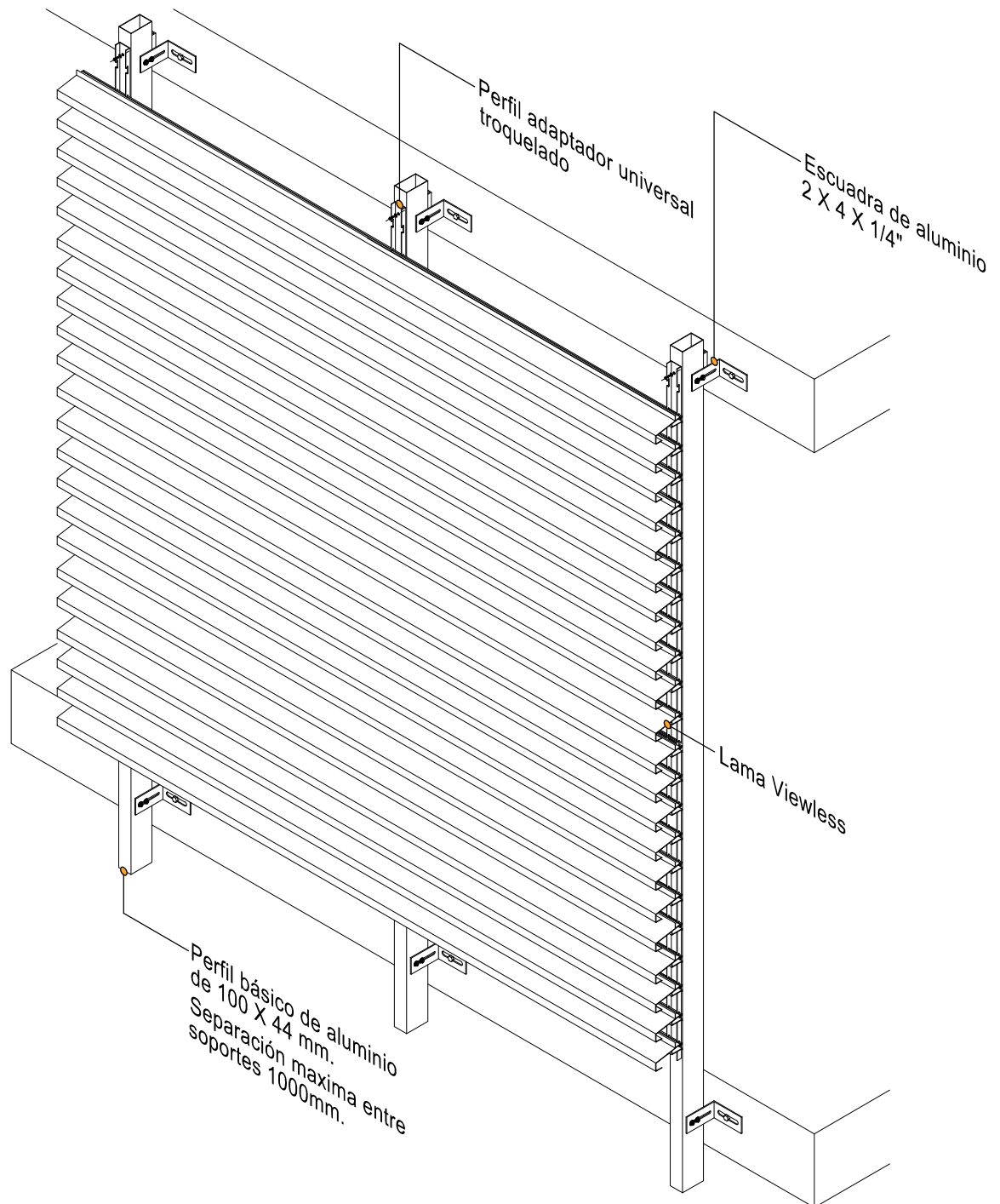


**simple**  
architectural®  
by simpley fácil

# VIEWLESS

PROPUESTA DE FACHADA VENTILADA DINÁMICA

Página 07-07



Departamento técnico Simpley fácil®  
Taller de especificación

Nombre de proyecto:  
Localización:  
Persona a cargo:

Revisó:  
Revisó:

Fecha: Septiembre 2020  
Cotas: Milímetros mm.



**simple**  
architectural®  
by simpley fácil