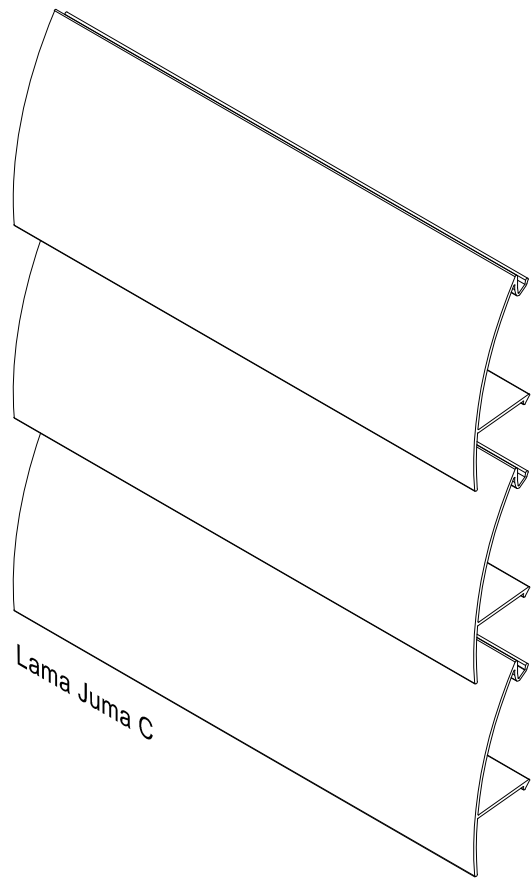
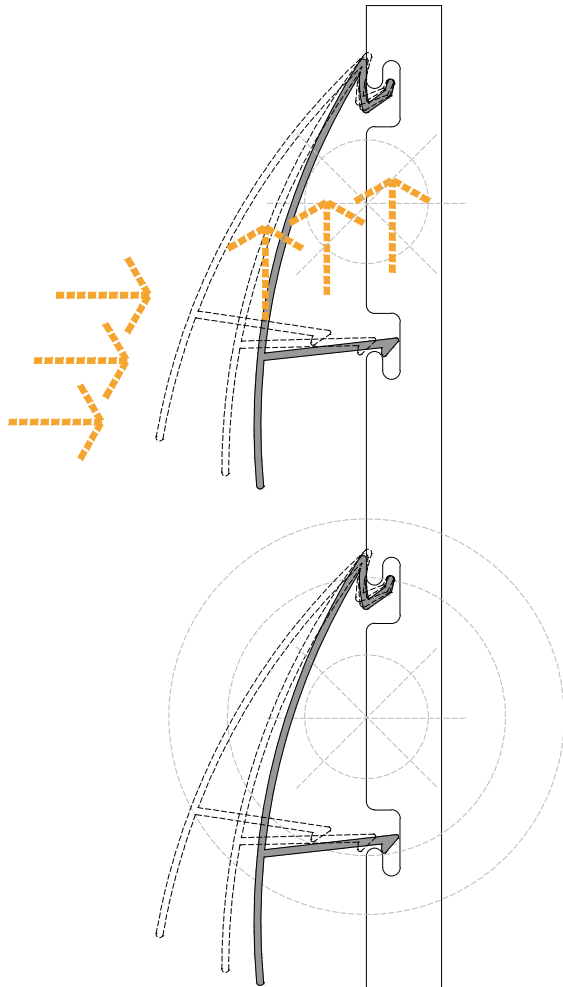


# JUMA C

OPCION DE INSTALACIÓN DE LAMAS

Página 01-07



Departamento técnico Simpley fácil®  
Taller de especificación

Nombre de proyecto:  
Localización:  
Persona a cargo:

Revisó:  
Revisó:

Fecha: Septiembre 2020  
Cotas: Milímetros mm.

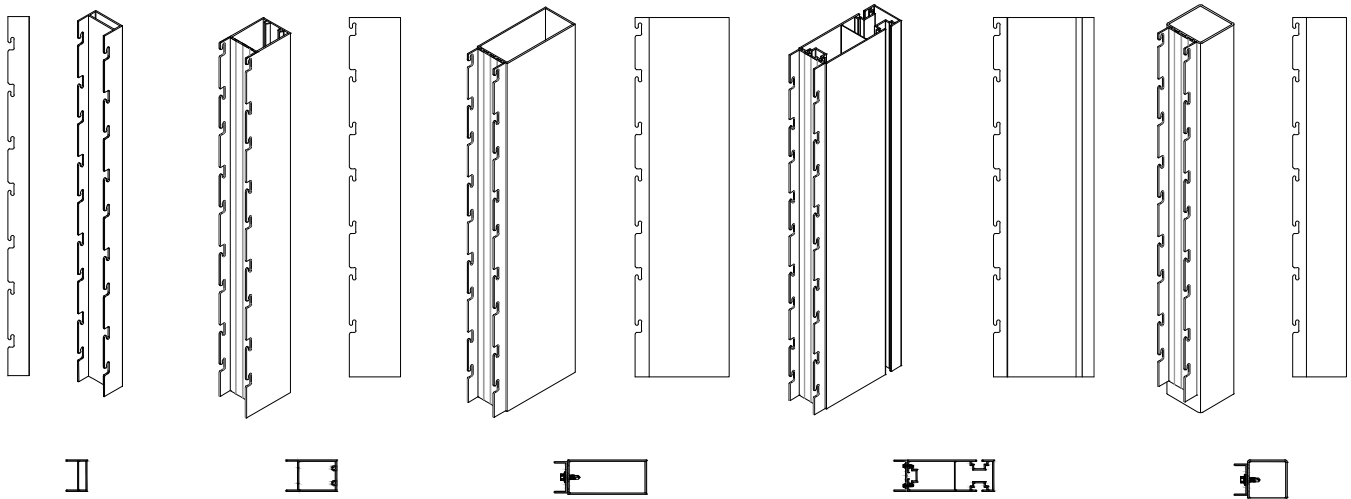


 **simple**  
architectural®  
by simpley fácil

# JUMA C

OPCIONES DE INSTALACIÓN DE SOPORTES SEGÚN SEPARACIÓN ENTRE ANCLAJES

Página 02-07



Opción **A**  
Perfil tipo  
Troquel paso A1-A4

Opción **B**  
Perfil tipo  
Troquel paso A1-A4

Opción **C**  
Perfil tipo  
Troquel paso A1-A4

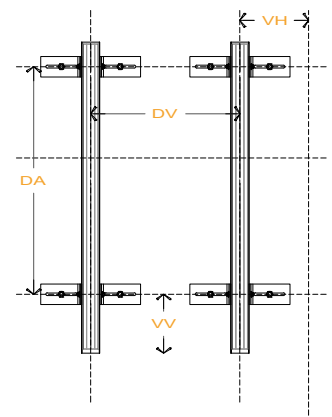
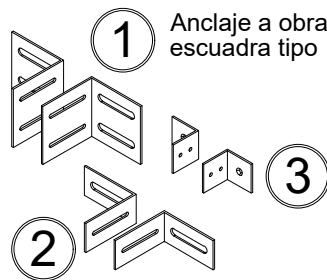
Opción **D**  
Perfil tipo  
Troquel paso A1-A4

Opción **E**  
Perfil tipo  
Troquel paso A1-A4

## Distancias para instalación de soportes estructurales

Nm	Opción de soportes estructurales	Distancia máxima (DA)	Distancia máxima (DV)
A	Perfil básico RM troquelado, revestimiento muros	1300 mm.	1000 mm.
B	Soporte (T) 65X40 con area troquelada	2200 mm.	1000 mm.
C	Soporte básico 100X44 con perfil adaptador	3300 mm.	1000 mm.
D	Soporte básico de fachada 110X40 con perfil adaptador	4000 mm.	1000 mm.
E	Perfil adaptador anclado a estructura en obra	>4000 mm.	1000 mm.
1	Escuadra de aluminio 4 x 4 x 1/4"		
2	Escuadra de aluminio 2 x 4 x 1/4"		
3	Escuadra de aluminio 2 x 2 x 1/8"		

Nm	Nomenclatura u opción de soporte estructural
DA	Distancia máxima entre anclajes o escuadras
DV	Distancia máxima entre soportes estructurales
VV	Máximo voladizo vertical (soporte) 500 mm.
VH	Máximo voladizo horizontal (lama) 200 mm.



Departamento técnico Simpley fácil®

Taller de especificación

Nombre de proyecto:

Localización:

Persona a cargo:

Revisó:

Revisó:

Fecha: Septiembre 2020

Cotas: Milímetros mm.

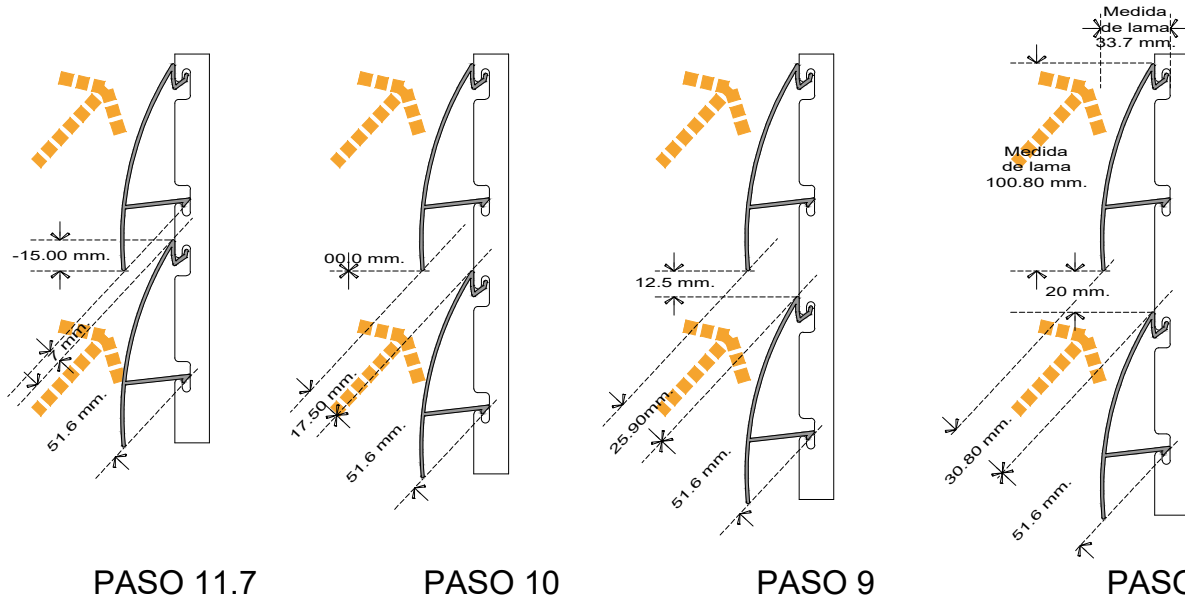


**simple**  
**architectural**  
by simpley fácil

# JUMA C

## PARÁMETROS DE ESPECIFICACIÓN Y ENSAYOS

Página 03-07



PASO 11.7

PASO 10

PASO 9

PASO 8.5

### Número de lamas por metro

	11.76	10.00	9.00	8.50
Separación entre lamas	(-)15.00 mm.	0.00 mm.	12.50 mm.	20.00 mm.
Área libre de ventilación ( % )	14.44%	25.34%	33.46%	37.42%
Resistencia a la carga al viento en fachada ventilada	>249 k/h (5455 Pa)			Categoría 5
Volumen de infiltración de agua ( % )	0.06 %	6.98 %	N.E	N.E
Caída de presión (valor K)	N.E	N.E	N.E	N.E
Resistencia térmica (valor R) M2°C/W	N.E	N.E	N.E	N.E
Transmitancia térmica (valor U) W/m2°C	N.E	N.E	N.E	N.E
Trasmitancia según norma ASTM C 1371 / Acabado anodizado natural o plata y crudo				0.645
Emitancia según norma ASTM C 1549 / Acabado anodizado natural o plata y crudo				0.759
Prueba de envejecimiento ASTM G151 / Acabado anodizado natural o plata y crudo				0.000

Aluminio extrudido aleación 6063 temple T5, contenido Post-consumo 51.60% barra contenido Pre-consumo 13.70%.Lamas ancladas a soportes verticales a presión, sin emplear tornillos para evitar riesgos de oxidación

\*N.E: Prueba no realizada



Los resultados de los ensayos o cálculos contemplados en esta ficha técnica, cuentan con el reconocimiento del programa Valor Aমেবেক, avalado por la Asociación Mexicana de Ventanas y Cerramientos A.C. Puede escanear el código QR para corroborar su veracidad y vigencia.

Departamento técnico Simplefácil®

Taller de especificación

Nombre de proyecto:

Localización:

Persona a cargo:

Revisó:

Revisó:

Fecha: Septiembre 2020

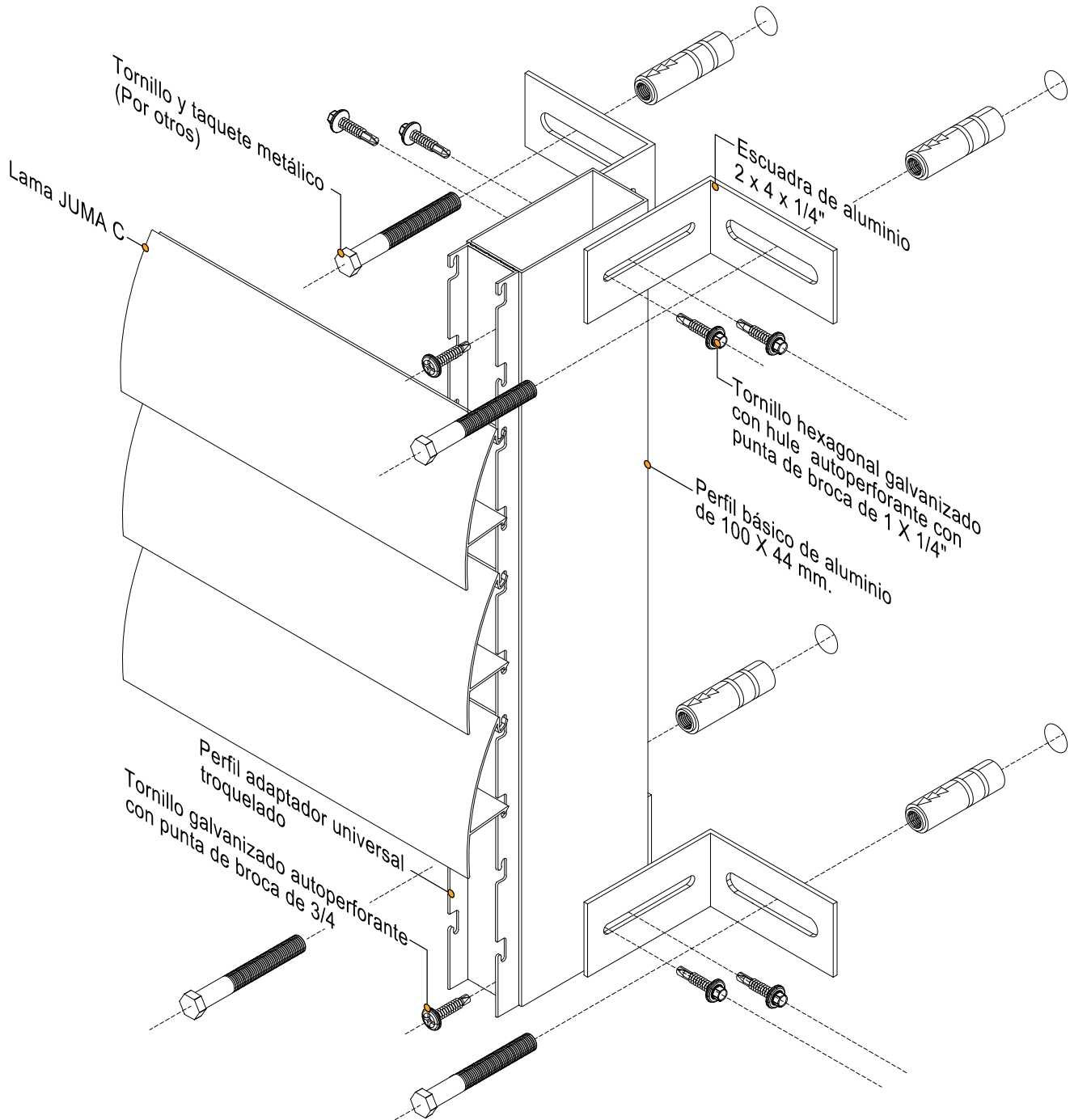
Cotas: Milímetros mm.



# JUMA C

ANCLAJE A LOSAS SOPORTE ESTRUCTURAL 100 X 44 mm.

Página 04-07



Departamento técnico Simpley fácil®  
Taller de especificación

Nombre de proyecto:  
Localización:  
Persona a cargo:

Revisó:  
Revisó:

Fecha: Septiembre 2020  
Cotas: Milímetros mm.

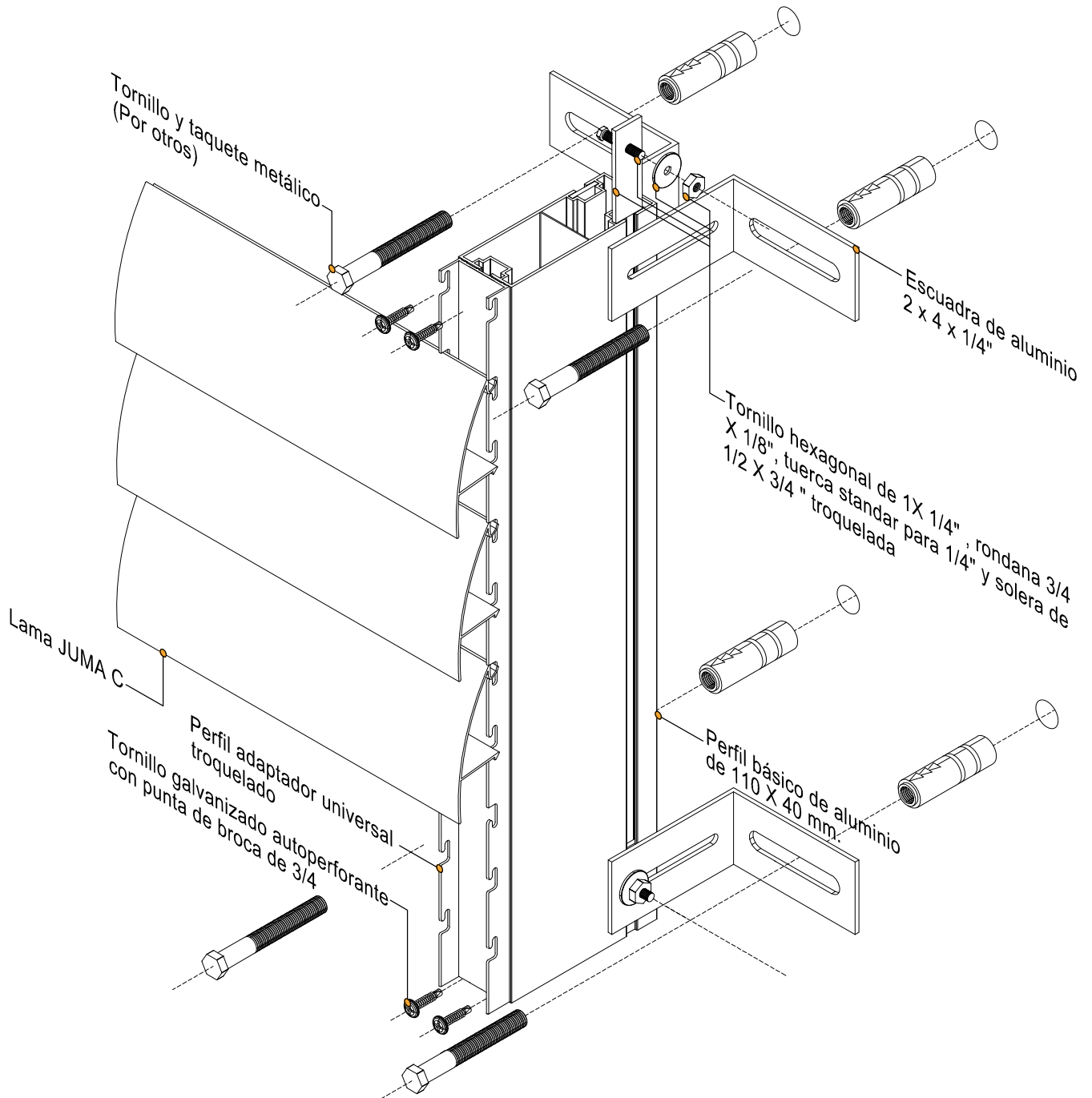


**simple**  
**architectural**  
by simpley fácil

# JUMA C

ANCLAJE A LOSAS SOPORTE BASICO DE FACHADA 110 X 40 mm.

Página 05-07



Departamento técnico Simpley fácil®  
Taller de especificación

Nombre de proyecto:  
Localización:  
Persona a cargo:

Revisó:  
Revisó:

Fecha: Septiembre 2020  
Cotas: Milímetros mm.

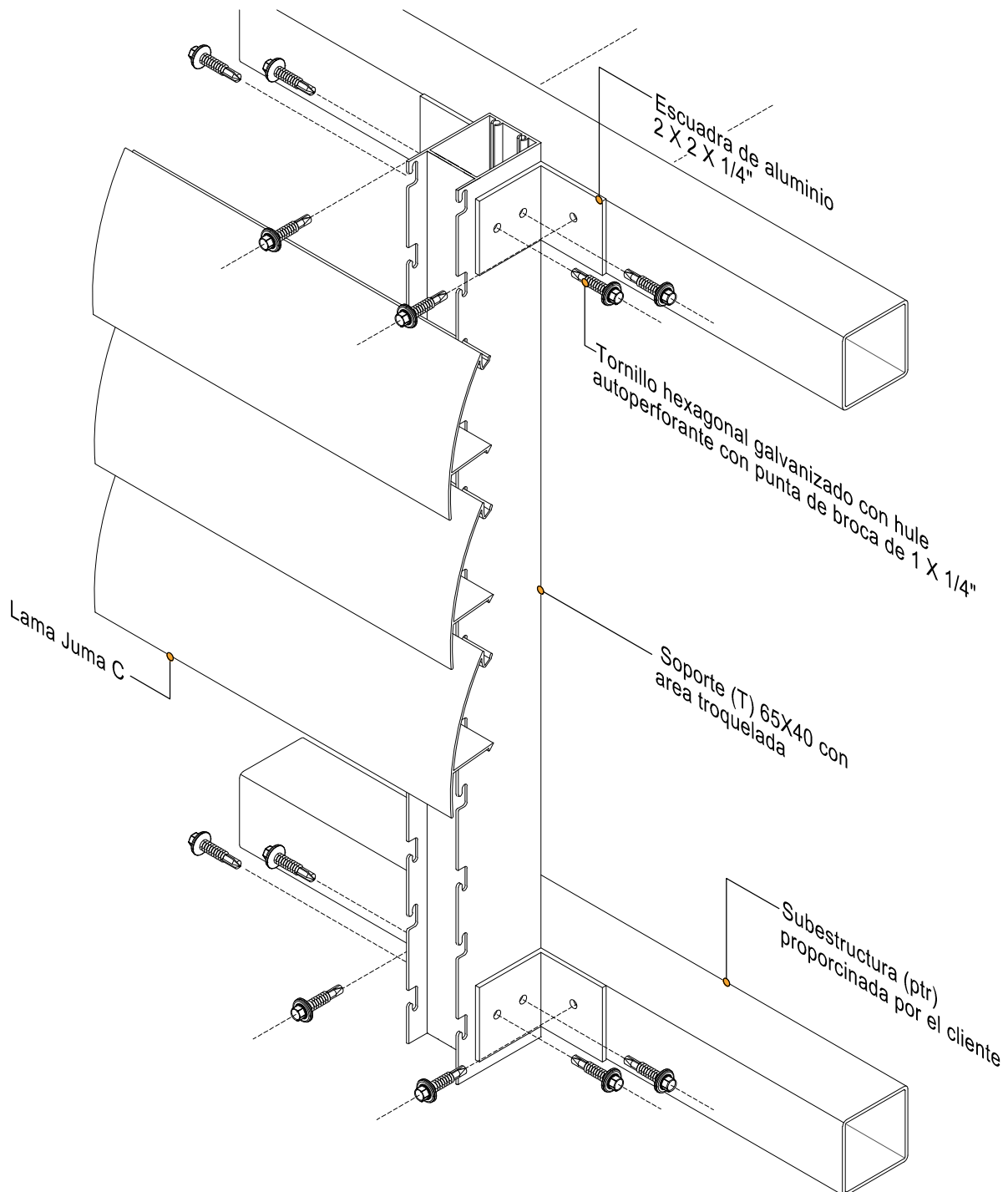


**simple**  
**architectural**  
by simpley fácil

# JUMA C

ANCLAJE A SUB ESTRUCTURA SOPORTE ESTRUCTURAL (T) 64 X 40 mm.

Página 06-07



Departamento técnico Simpley fácil®  
Taller de especificación

Nombre de proyecto:  
Localización:  
Persona a cargo:

Revisó:  
Revisó:

Fecha: Septiembre 2020  
Cotas: Milímetros mm.

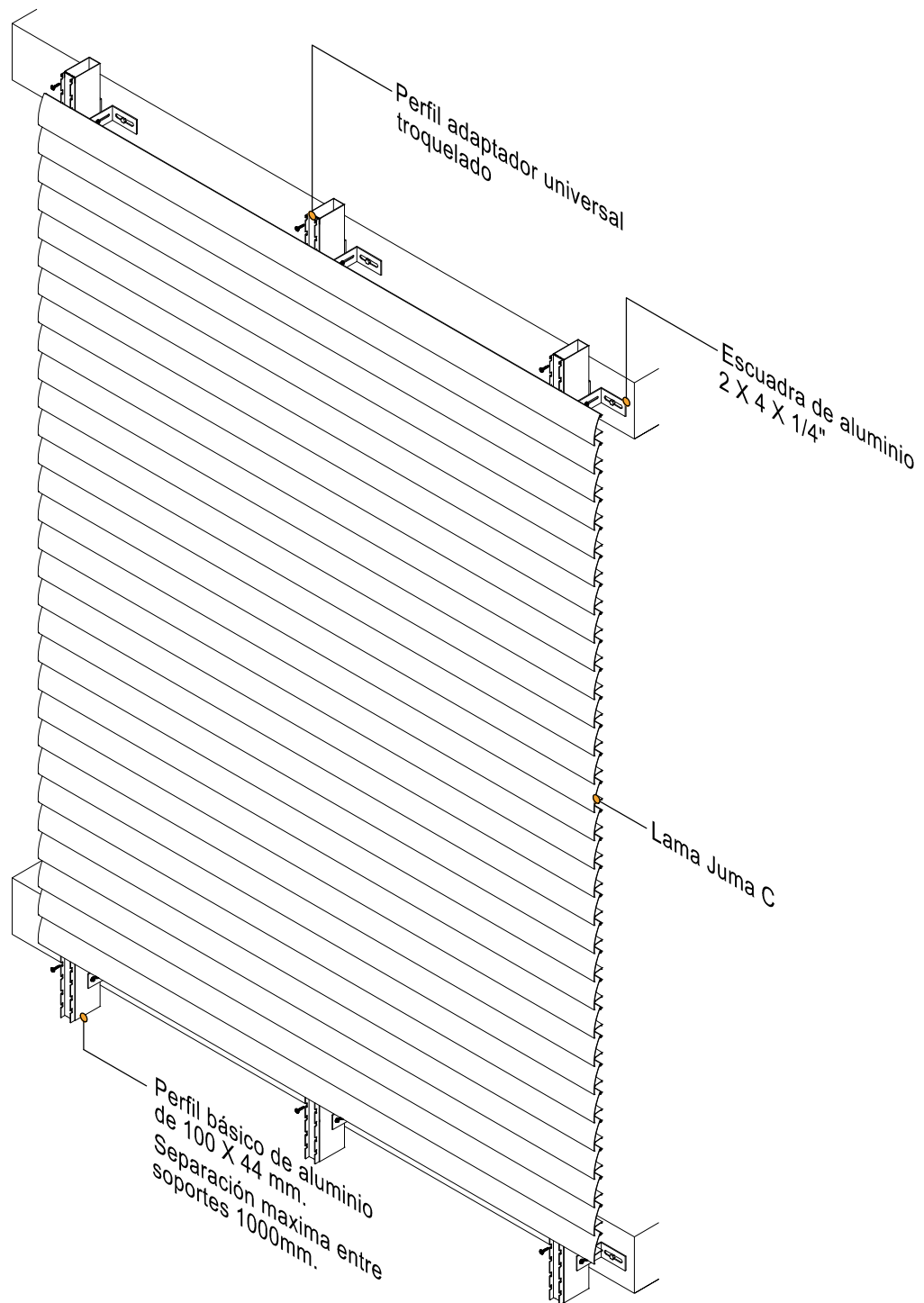


**simple**  
**architectural**  
by simpley fácil

# JUMA C

PROPUESTA DE FACHADA VENTILADA DINÁMICA

Página 07-07



Departamento técnico Simpley fácil®  
Taller de especificación

Nombre de proyecto:  
Localización:  
Persona a cargo:

Revisó:  
Revisó:  
Fecha: Septiembre 2020  
Cotas: Milímetros mm.



**simple**  
**architectural**  
by simpley fácil