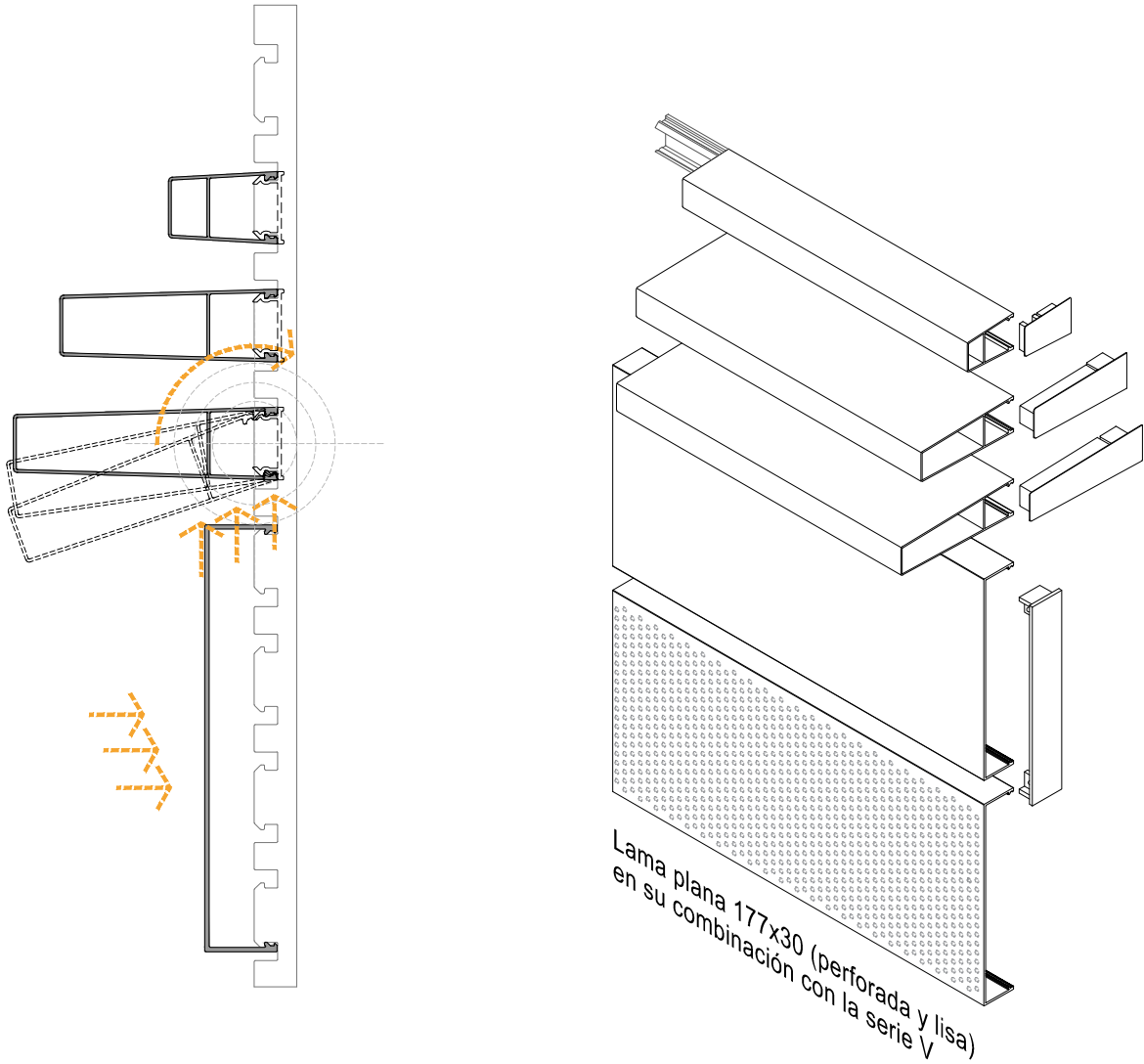


# FACHADA EASYWALL

COMBINACIÓN DE LAMA PLANA 177x30 CON LA SERIE V

Página 01-07



Departamento técnico Simpley fácil®  
Taller de especificación

Nombre de proyecto:  
Localización:  
Persona a cargo:

Revisó:  
Revisó:

Fecha: Octubre 2020  
Cotas: Milímetros mm.

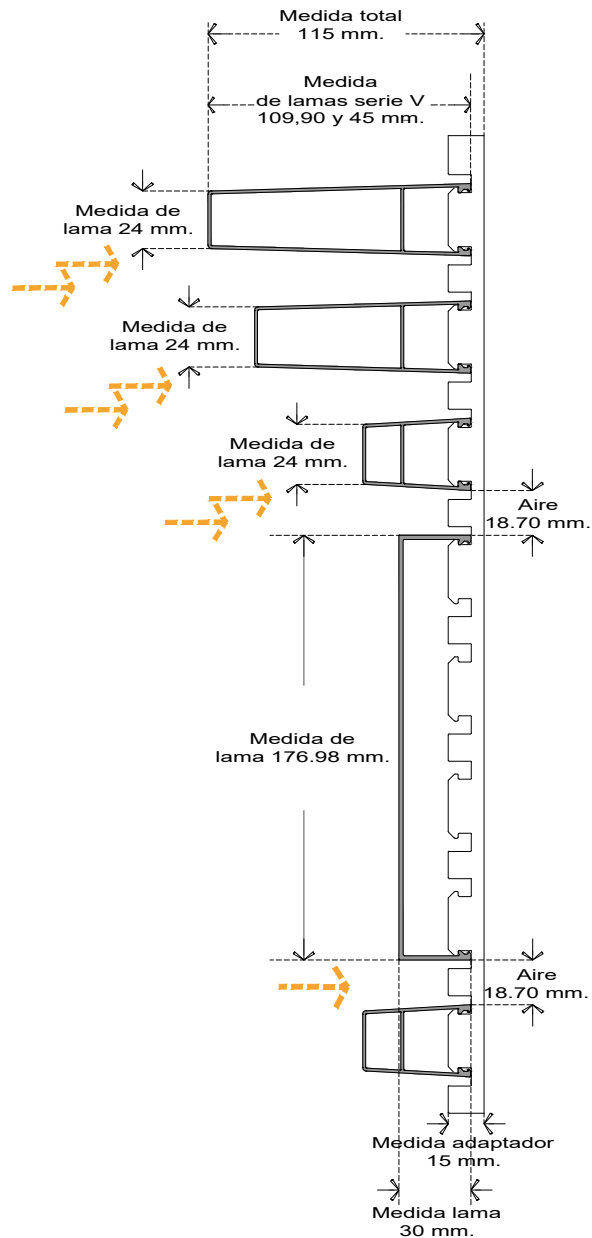


  
**simple**  
**architectural**®  
by simpley fácil

# FACHADA EASYWALL

DETALLE LAMA PLANA 177x30 Y SU COMBINACIÓN CON LA SERIE V

Página 02-07



Departamento técnico Simpley fácil®  
Taller de especificación

Revisó:  
Revisó:

Nombre de proyecto:  
Localización:  
Persona a cargo:

Fecha: Octubre 2020  
Cotas: Milímetros mm.

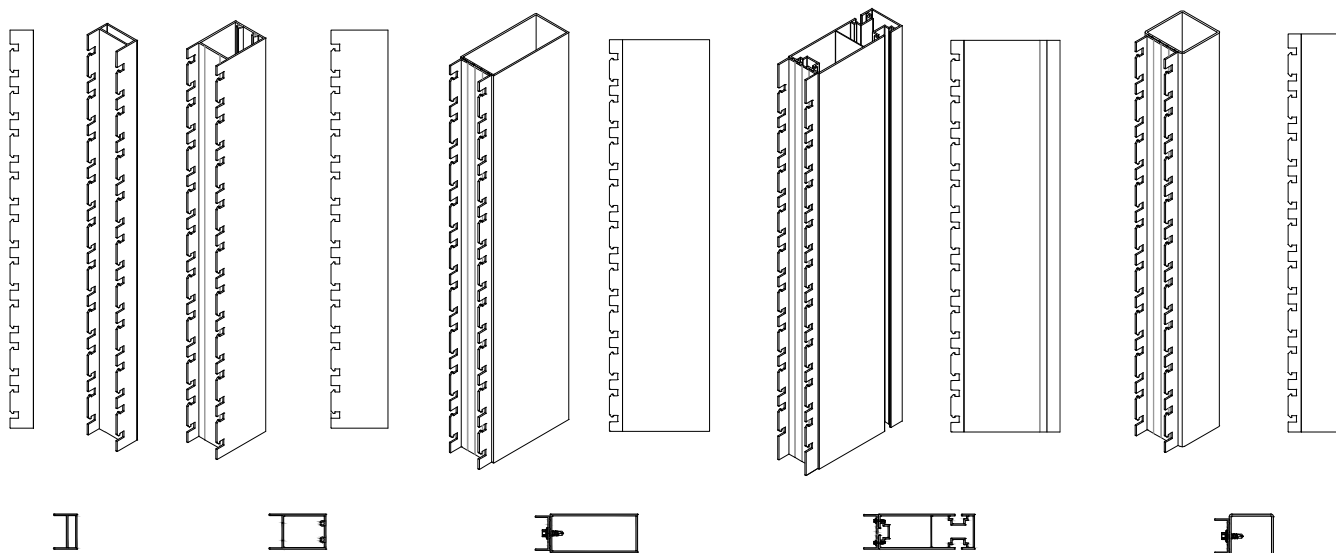


**simple**  
**architectural**  
by simpley fácil

# FACHADA EASYWALL

OPCIONES DE INSTALACIÓN DE SOPORTES, COMBINACIÓN LAMA PLANA 177x30  
EN COMBINACIÓN CON LA SERIE V

Página 03-07



Opción Perfil tipo

**A**

Opción Perfil tipo

**B**

Opción Perfil tipo

**C**

Opción Perfil tipo

**D**

Opción Perfil tipo

**E**

Troquel paso V1 Troquel paso V1

Troquel paso V1

Troquel paso V1

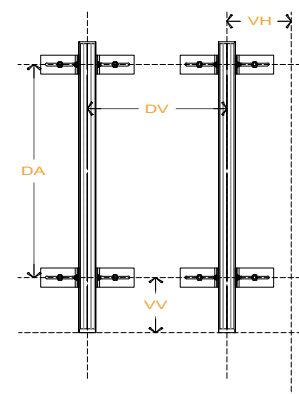
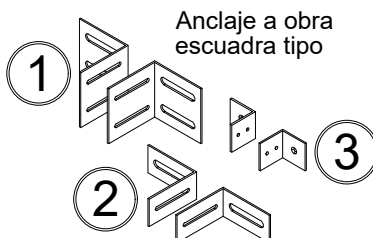
Troquel paso V1

## Distancias para instalación de soportes estructurales

Nm	Opción de soportes estructural	Distancia máxima (DA)	Distancia máxima (DV)
A	Perfil básico RM troquelado, revestimiento muros	1300 mm.	1300 mm.
B	Soporte (T) 65X40 con area troquelada	2200 mm.	1300 mm.
C	Soporte básico 100X44 con perfil adaptador	3300 mm.	1300 mm.
D	Soporte básico de fachada 110X40 con perfil adaptador	4000 mm.	1300 mm.
E	Perfil adaptador anclado a estructura en obra	>3300 mm.	1300 mm.

- 1 Escuadra de aluminio 4 x 4 x 1/4"
- 2 Escuadra de aluminio 2 x 4 x 1/4"
- 3 Escuadra de aluminio 2 x 2 x 1/4"

- Nm Nomenclatura u opción de soporte estructural  
 DA Distancia máxima entre anclajes o escuadras  
 DV Distancia máxima entre soportes estructurales  
 VV Máximo voladizo vertical (soporte) 500 mm.  
 VH Máximo voladizo horizontal (lama) 200 mm.



Departamento técnico Simpley fácil®  
Taller de especificación

Revisó:  
Revisó:

Nombre de proyecto:  
Localización:  
Persona a cargo:

Fecha: Octubre 2020  
Cotas: Milímetros mm.

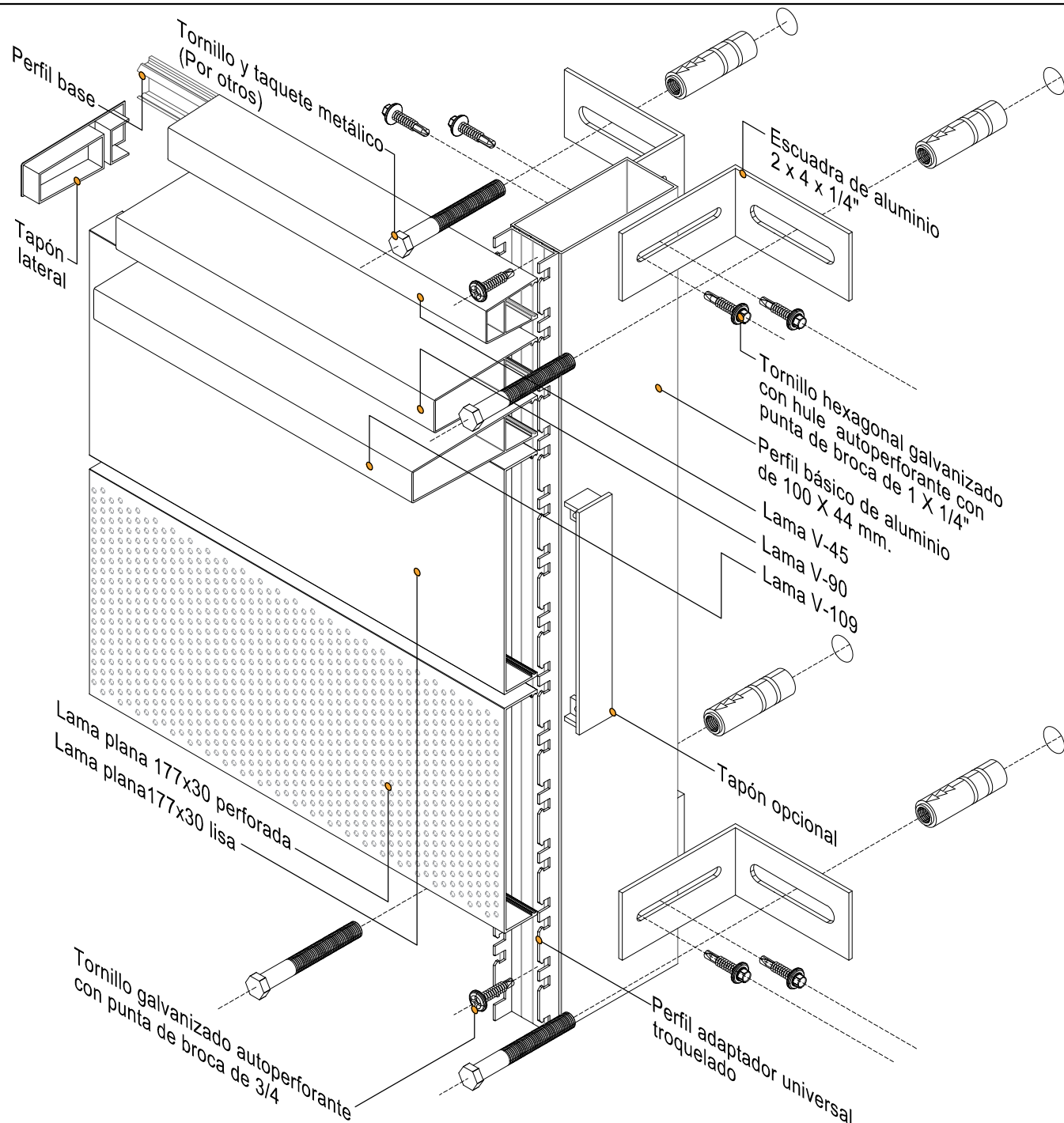


**simple**  
**architectural**  
by simpley fácil

# FACHADA EASYWALL

ANCLAJE A LOSAS SOPORTE ESTRUCTURAL 100 X 44 mm.  
LAMA PLANA 177x30 (LISA Y PERFORADA) EN SU COMBINACIÓN CON LA SERIE V

Página 04-07



Departamento técnico Simpley fácil®

Taller de especificación

Nombre de proyecto:

Localización:

Persona a cargo:

Revisó:

Revisó:

Fecha: Octubre 2020

Cotas: Milímetros mm.

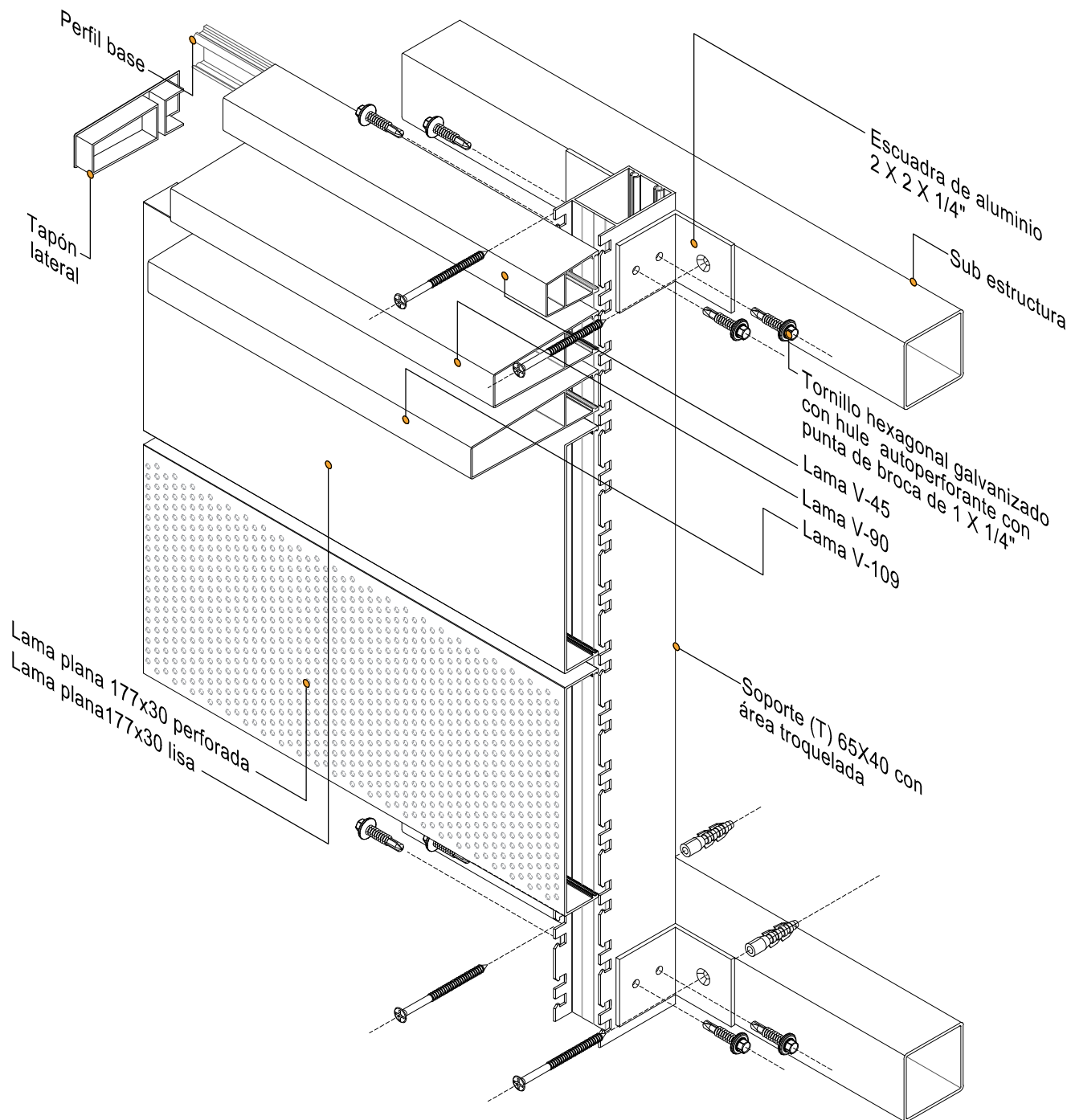


**simple**  
**architectural®**  
by simpley fácil

# FACHADA EASYWALL

ANCLAJE A SUB ESTRUCTURA SOPORTE ESTRUCTURAL (T)  
65 X 40 mm. LAMA PLANA 177x30 (LISA Y PERFORADA) EN SU COMBINACIÓN CON LA SERIE V

Página 05-07



Departamento técnico Simpley fácil®

Taller de especificación

Nombre de proyecto:

Localización:

Persona a cargo:

Revisó:

Revisó:

Fecha: Octubre 2020

Cotas: Milímetros mm.

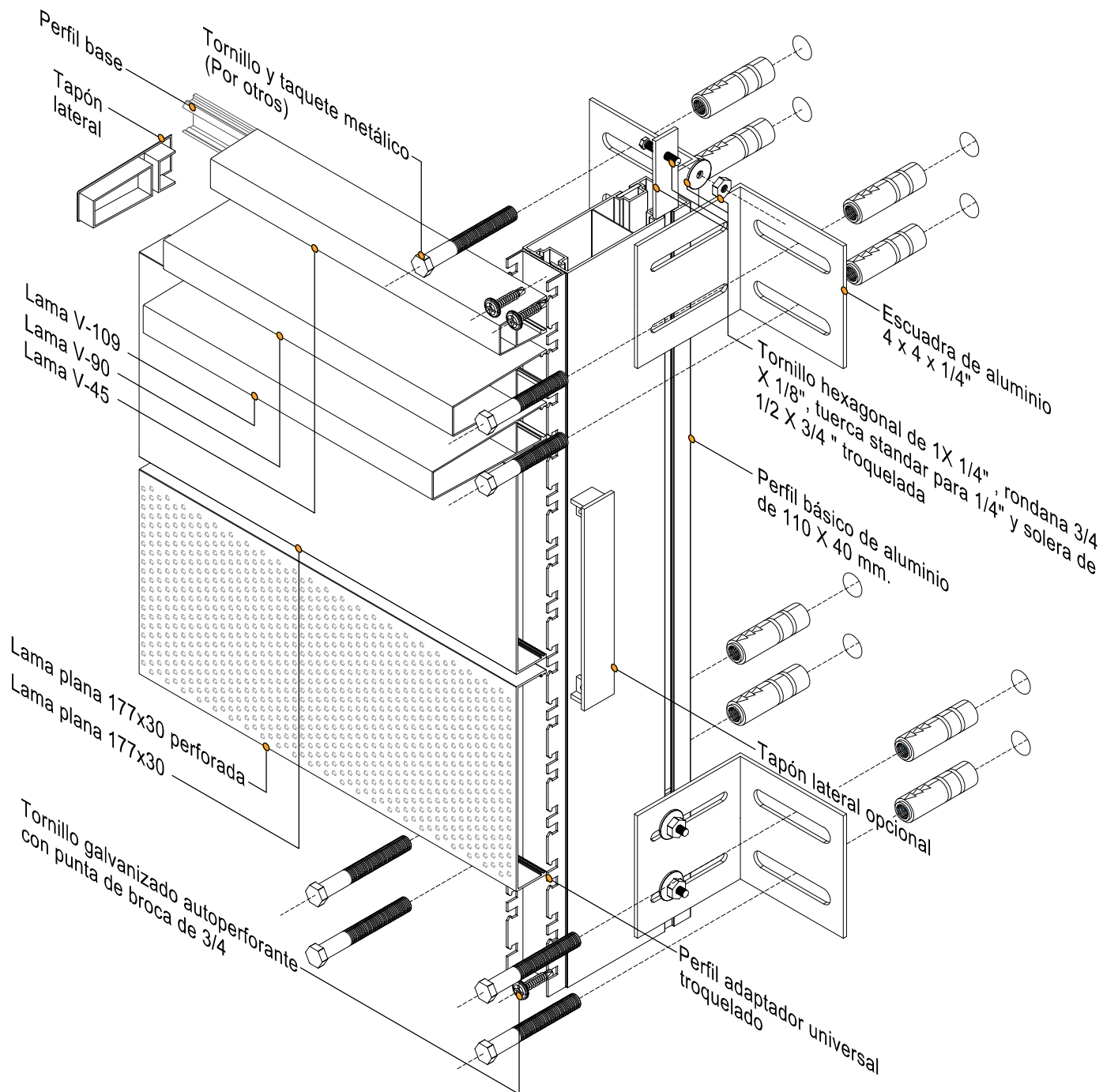


**simple**  
**architectural**  
by simpley fácil

# FACHADA EASYWALL

ANCLAJE A LOSAS SOPORTE ESTRUCTURAL 110 X 40 mm.  
LAMA PLANA 177x30 (LISA Y PERFORADA) EN SU COMBINACIÓN CON LA SERIE V

Página 06-07



Departamento técnico Simpley fácil®

Taller de especificación

Nombre de proyecto:

Localización:

Persona a cargo:

Revisó:

Revisó:

Fecha: Octubre 2020

Cotas: Milímetros mm.

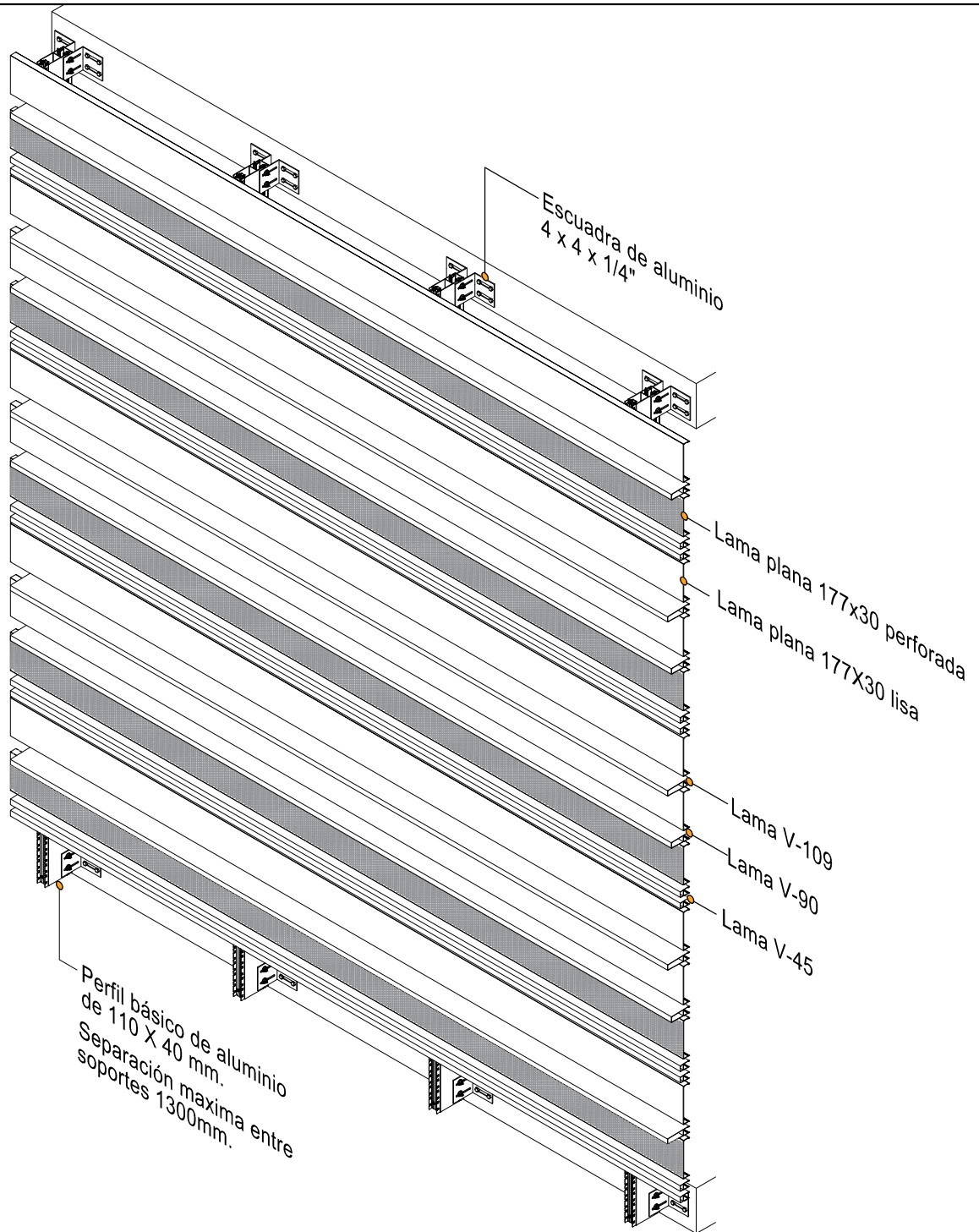


**simple**  
**architectural®**  
by simpley fácil

# FACHADA EASYWALL

PROPUESTA DE FACHADA VENTILADA, COMBINACIÓN LAMA PLANA 177x30 Y LA SERIE V

Página 07-07



Departamento técnico Simpley fácil®  
Taller de especificación

Nombre de proyecto:  
Localización:  
Persona a cargo:

Revisó:  
Revisó:

Fecha: Octubre 2020  
Cotas: Milímetros mm.



 **simple**  
**architectural**  
by simpley fácil