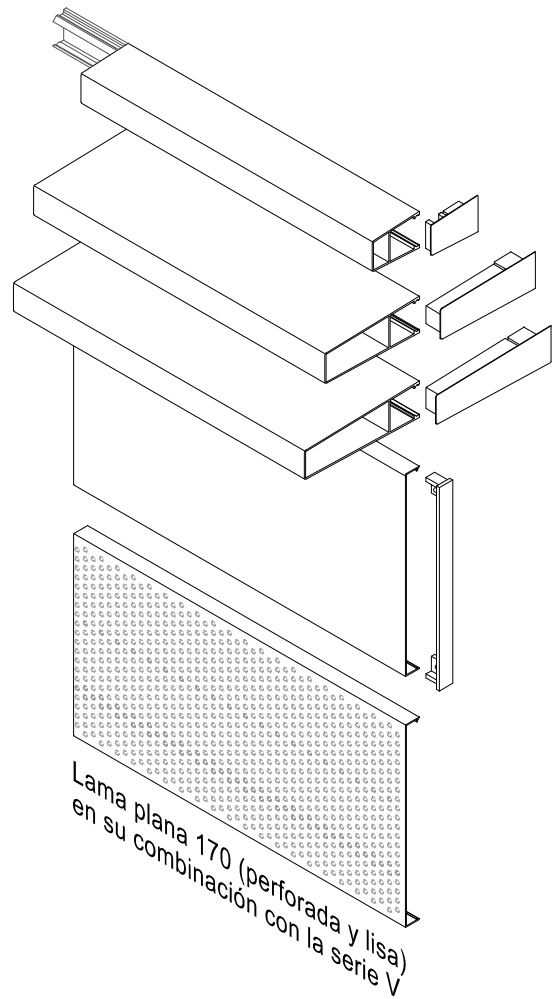
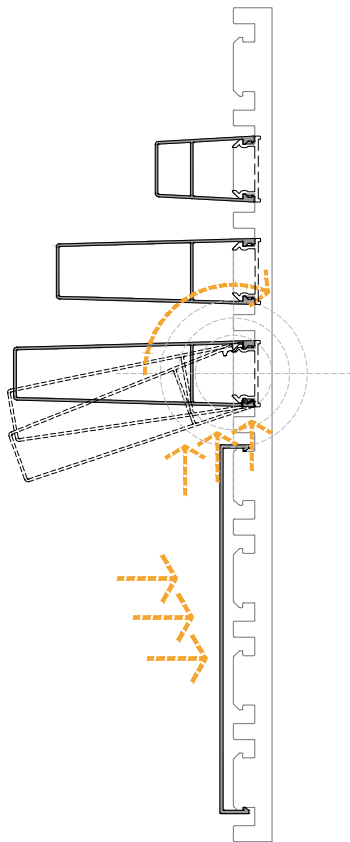


FACHADA EASYWALL

COMBINACIÓN DE LAMA PLANA 170 CON LA SERIE V

Página 01-07



Departamento técnico Simpleyfácil®
Taller de especificación

Nombre de proyecto:
Localización:
Persona a cargo:

Revisó:
Revisó:

Fecha: Octubre 2020
Cotas: Milímetros mm.

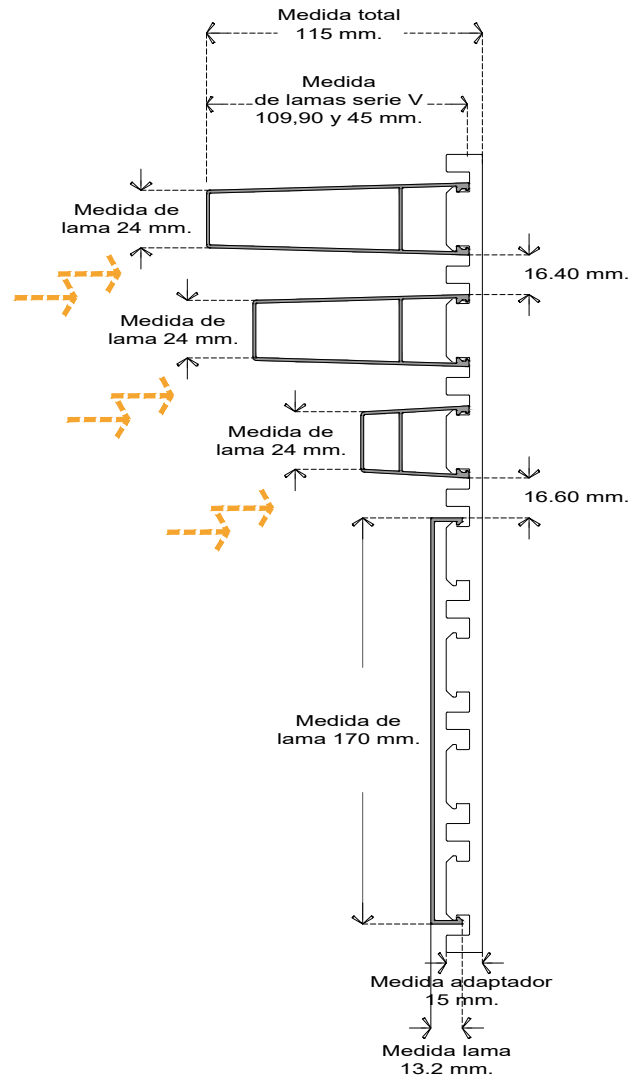


simple
architectural®
by simpleyfácil

FACHADA EASYWALL

DETALLE LAMA PLANA 170 Y SU COMBINACIÓN CON LA SERIE V

Página 02-07



Departamento técnico Simpleyfácil®
Taller de especificación

Revisó:
Revisó:

Nombre de proyecto:
Localización:
Persona a cargo:

Fecha: Octubre 2020
Cotas: Milímetros mm.

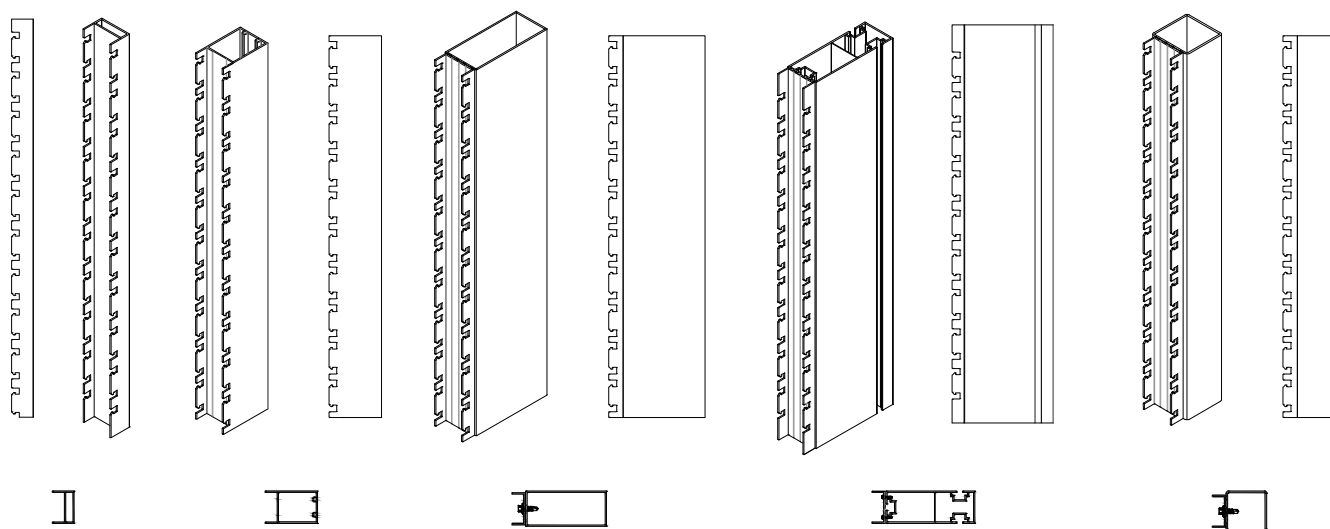


simple
architectural
by simpleyfácil

FACHADA EASYWALL

OPCIONES DE INSTALACIÓN DE SOPORTES COMBINACIÓN LAMA PLANA 170
EN COMBINACIÓN CON LA SERIE V

Página 03-07



Opción Perfil tipo **A** Opción Perfil tipo **B**
Troquel paso V7 Troquel paso V7

Opción Perfil tipo **C**
Troquel paso V7

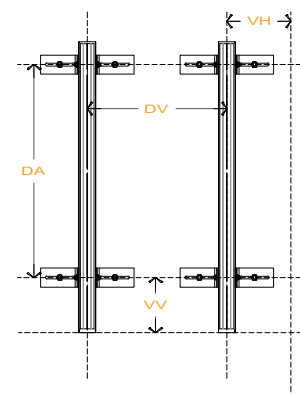
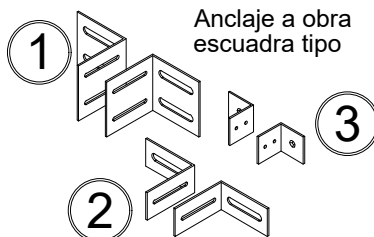
Opción Perfil tipo **D**
Troquel paso V7

Opción Perfil tipo **E**
Troquel paso V7

Distancias para instalación de soportes estructurales

Nm	Opción de soportes verticales	Distancia máxima (DA)	Distancia máxima (DV)
A	Perfil básico RM troquelado, revestimiento muros	1300 mm.	1200 mm.
B	Soporte (T) 65X40 con area troquelada	2200 mm.	1200 mm.
C	Soporte básico 100X44 con perfil adaptador	3300 mm.	1200 mm.
D	Soporte básico de fachada 110X40 con perfil adaptador	4000 mm.	1200 mm.
E	Perfil adaptador anclado a estructura en obra	>3300 mm.	1200 mm.
1	Escuadra de aluminio 4 x 4 x 1/4"		
2	Escuadra de aluminio 2 x 4 x 1/4"		
3	Escuadra de aluminio 2 x 2 x 1/4"		

Nm Nomenclatura u opción de soporte estructural
DA Distancia máxima entre anclajes o escuadras
DV Distancia máxima entre soportes estructurales
VV Máximo voladizo vertical (soporte) 500 mm.
VH Máximo voladizo horizontal (lama) 200 mm.



Departamento técnico Simpleyfacil®
Taller de especificación

Revisó:
Revisó:

Nombre de proyecto:
Localización:
Persona a cargo:

Fecha: Octubre 2020
Cotas: Milímetros mm.

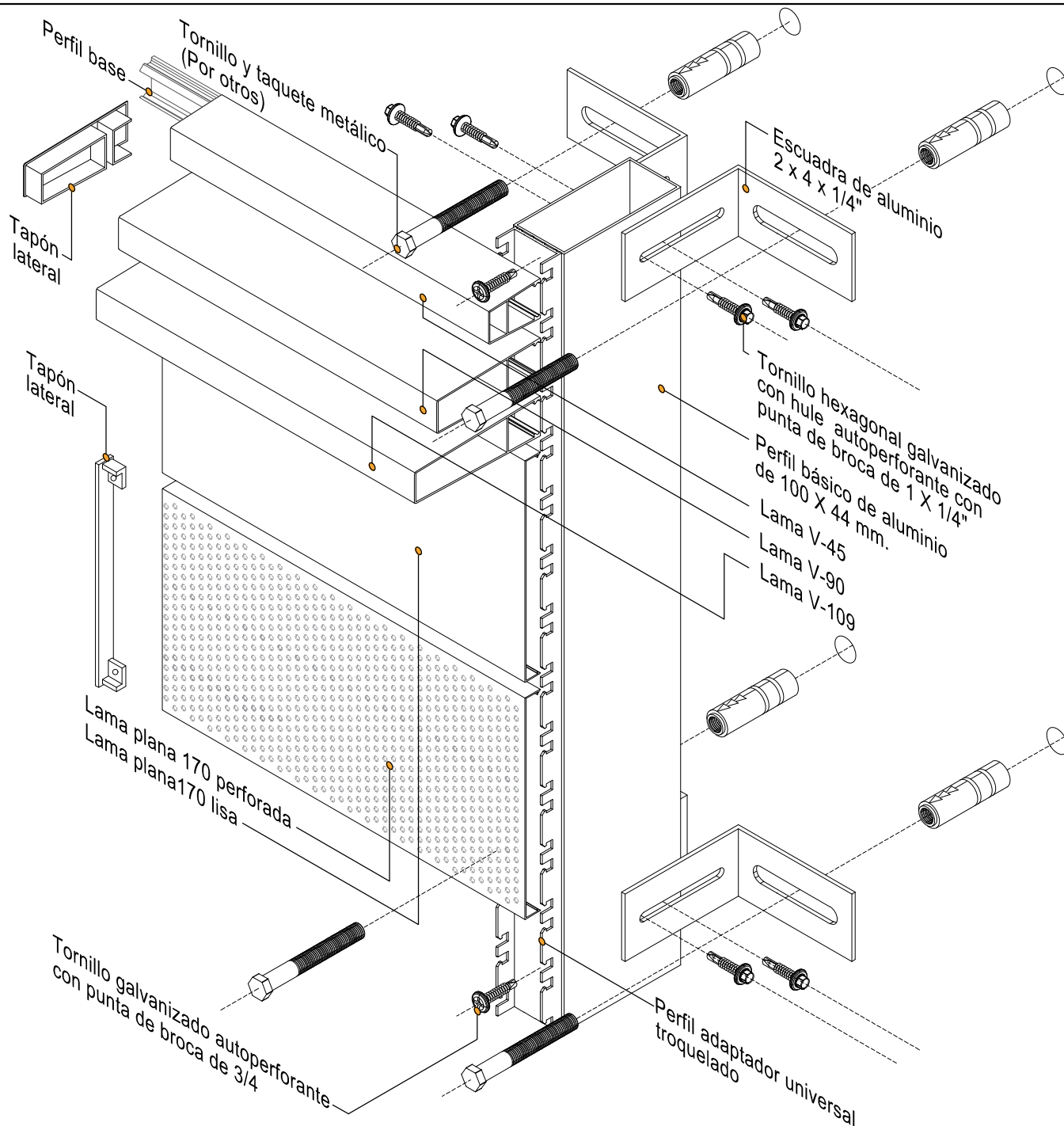


simple
architectural
by simpleyfacil

FACHADA EASYWALL

ANCLAJE A LOSAS SOPORTE ESTRUCTURAL 100 X 44 mm.
LAMA PLANA 170 (LISA Y PERFORADA) EN SU COMBINACIÓN CON LA SERIE V

Página 04-07



Departamento técnico Simpley fácil®

Taller de especificación

Nombre de proyecto:

Localización:

Persona a cargo:

Revisó:

Revisó:

Fecha: Octubre 2020

Cotas: Milímetros mm.

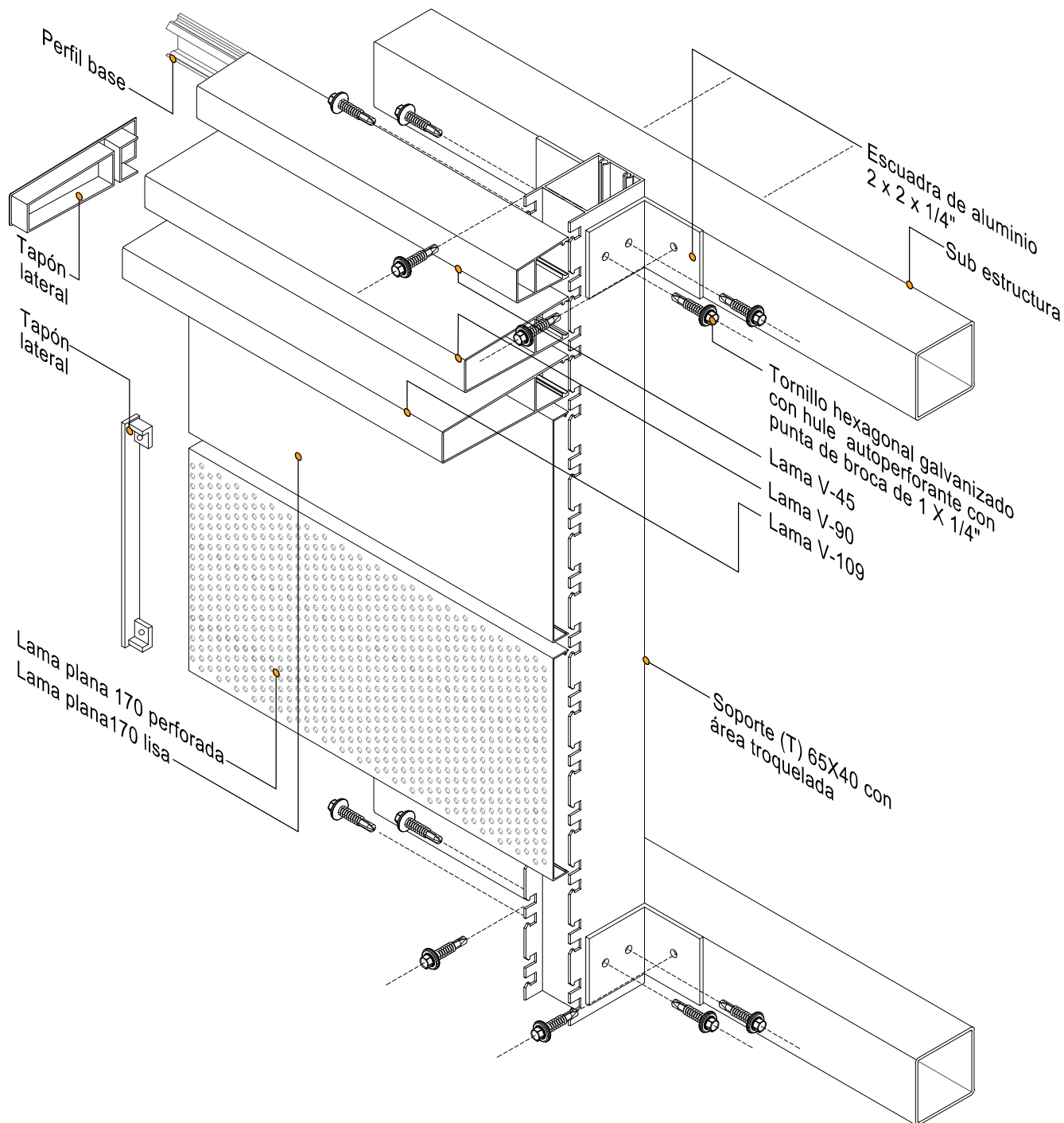


simple
architectural
by simpley fácil

FACHADA EASYWALL

ANCLAJE A SUB ESTRUCTURA SOPORTE ESTRUCTURAL (T)
65 X 40 mm. LAMA PLANA 170 (LISA Y PERFORADA) EN SU COMBINACIÓN CON LA SERIE V

Página 05-07



Departamento técnico Simpley fácil®

Taller de especificación

Nombre de proyecto:

Localización:

Persona a cargo:

Revisó:

Revisó:

Fecha: Octubre 2020

Cotas: Milímetros mm.

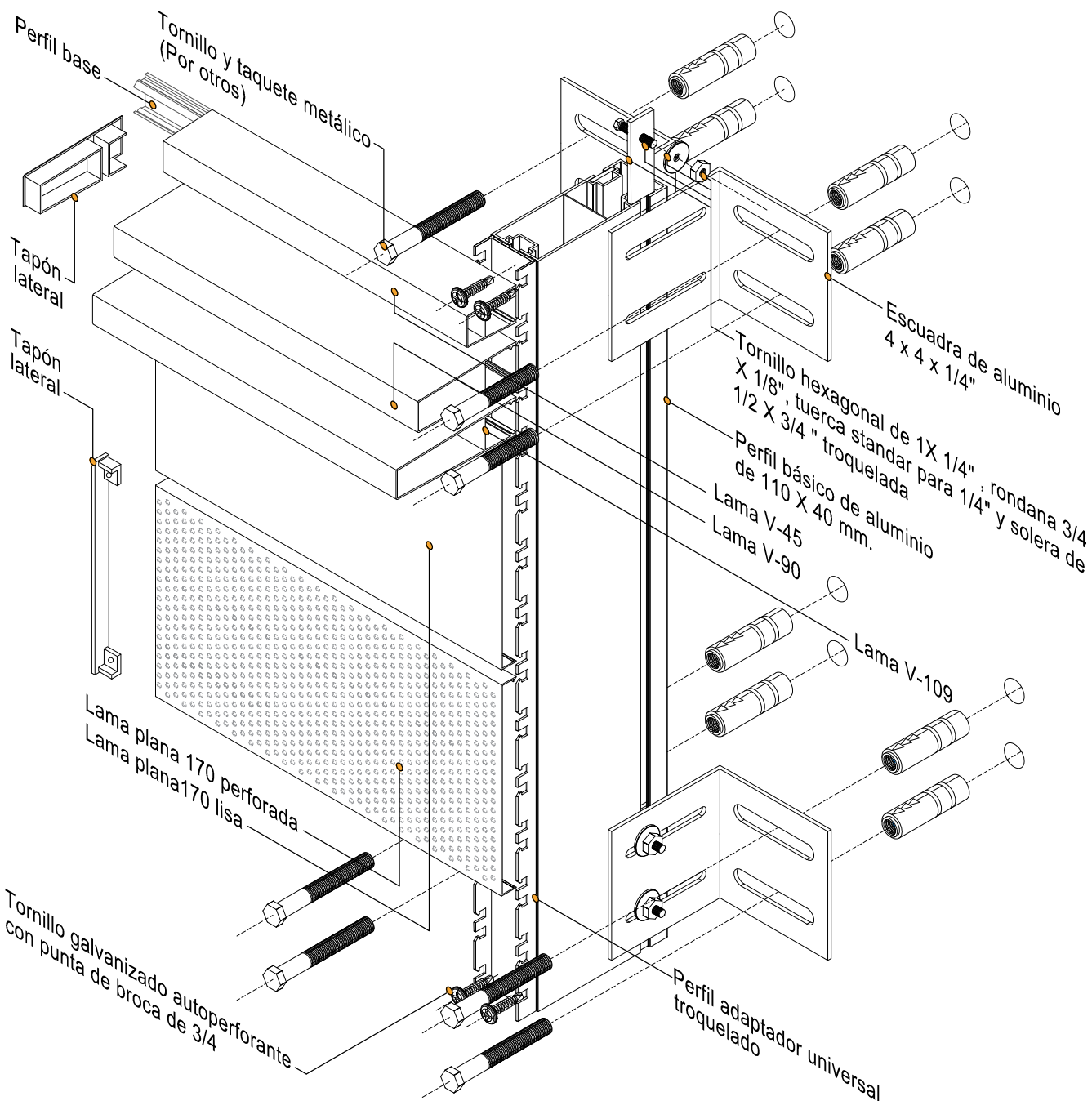


simple
architectural
by simpley fácil

FACHADA EASYWALL

ANCLAJE A LOSAS SOPORTE ESTRUCTURAL 110 X 40 mm.
LAMA PLANA 170 (LISA Y PERFORADA) EN SU COMBINACIÓN CON LA SERIE V

Página 06-07



Departamento técnico Simpley fácil®

Taller de especificación

Nombre de proyecto:

Localización:

Persona a cargo:

Revisó:

Revisó:

Fecha: Octubre 2020

Cotas: Milímetros mm.

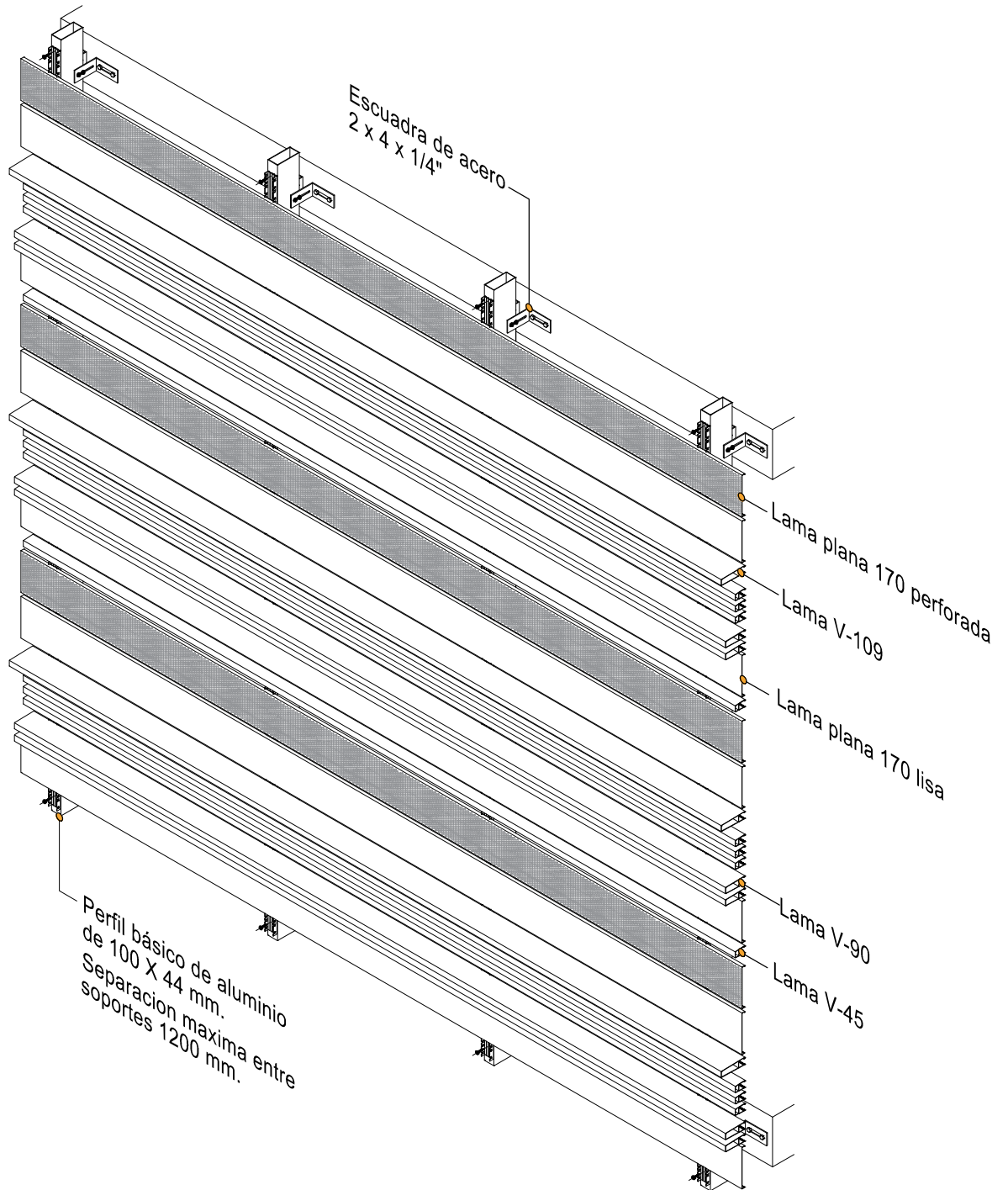


simple
architectural
by simpley fácil

FACHADA EASYWALL

PROPUESTA DE FACHADA VENTILADA, COMBINACIÓN LAMA PLANA 170 Y LA SERIE V

Página 07-07



Departamento técnico Simpley fácil®

Taller de especificación

Nombre de proyecto:

Localización:

Persona a cargo:

Revisó:

Revisó:

Fecha: Octubre 2020

Cotas: Milímetros mm.



simple
architectural
by simpley fácil®