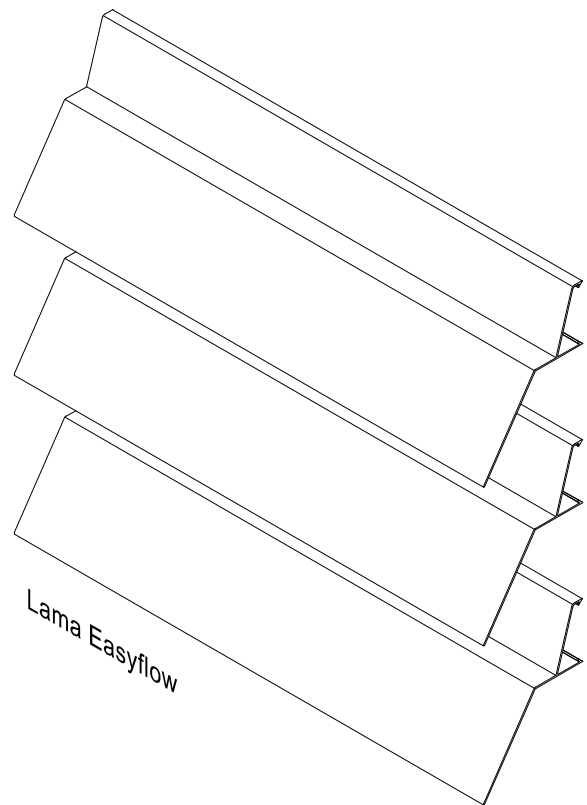
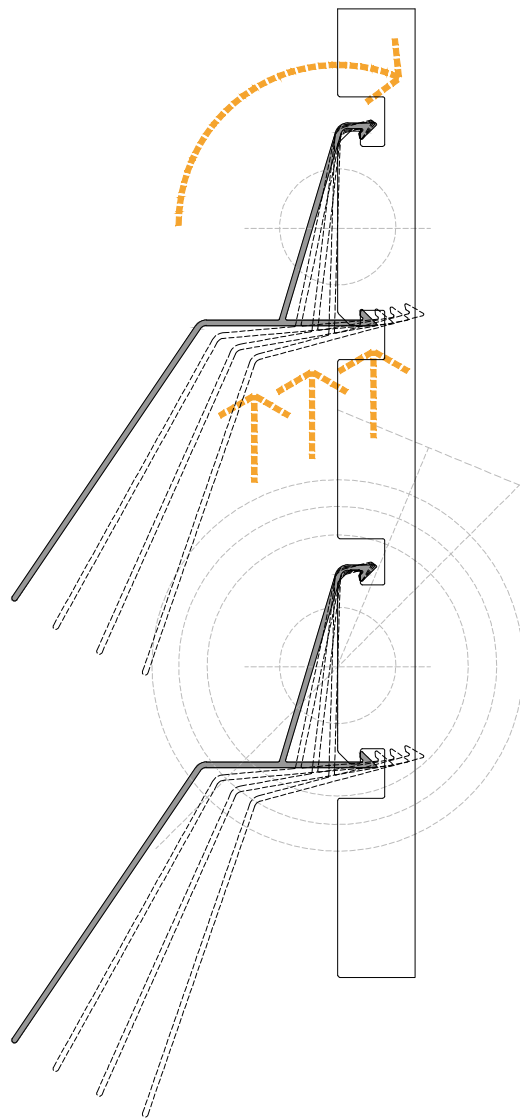


EASYFLOW

OPCIONES Y COMBINACIONES DE INSTALACIÓN DE LAMAS

Página 01-07



Departamento técnico Simpleyfácil®
Taller de especificación

Nombre de proyecto:
Localización:
Persona a cargo:

Revisó:
Revisó:

Fecha: Septiembre 2020
Cotas: Milímetros mm.

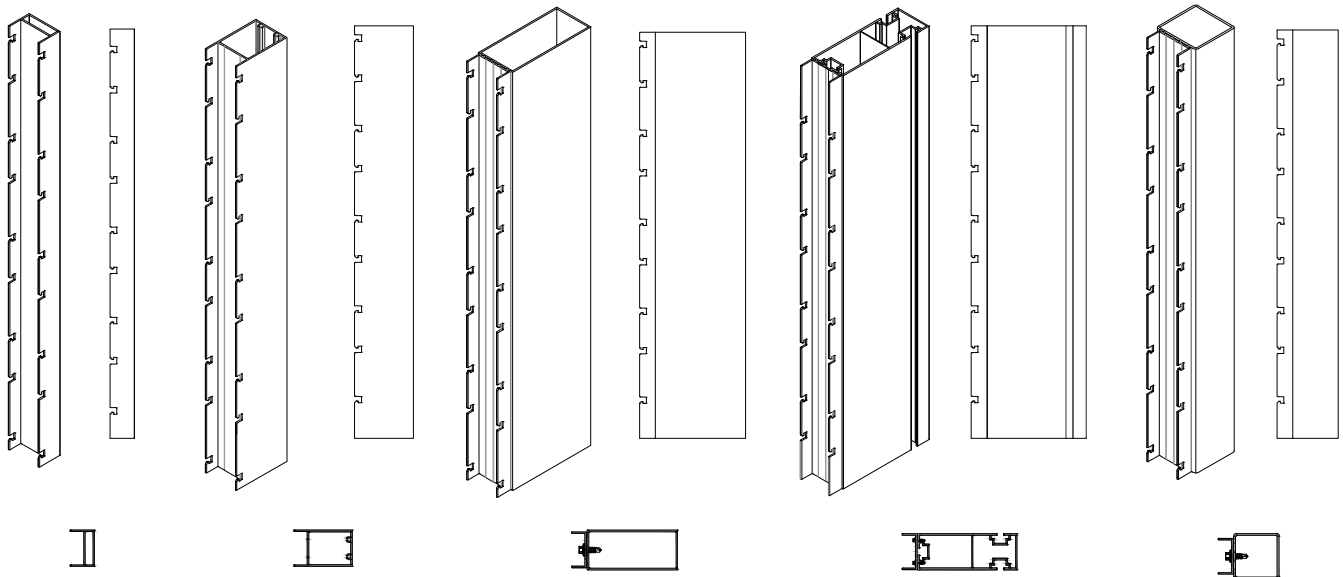


 **simple**
architectural®
by simpleyfácil

EASYFLOW

OPCIONES DE INSTALACIÓN DE SOPORTES SEGÚN SEPARACIÓN ENTRE ANCLAJES

Página 02-07



Opción **A**
Perfil tipo

Troquel paso B1-B3

Opción **B**
Perfil tipo

Troquel paso B1-B3

Opción **C**
Perfil tipo

Troquel paso B1-B3

Opción **D**
Perfil tipo

Troquel paso B1-B3

Opción **E**
Perfil tipo

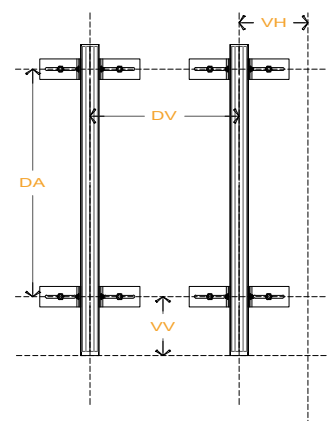
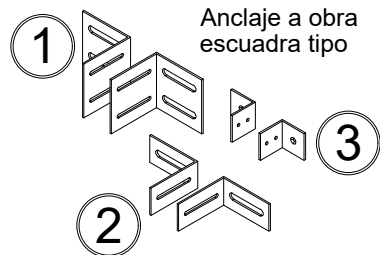
Troquel paso B1-B3

Distancias para instalación de soportes estructurales

Nm	Opción de soportes estructurales	Distancia máxima (DA)	Distancia máxima (DV)
A	Perfil básico RM troquelado, revestimiento muros	1300 mm.	1300 mm.
B	Soporte (T) 65X40 con area troquelada	2200 mm.	1300 mm.
C	Soporte básico 100X44 con perfil adaptador	3300 mm.	1300 mm.
D	Soporte básico de fachada 110X40 con perfil adaptador	4000 mm.	1300mm.
E	Perfil adaptador anclado a estructura en obra	>4000 mm.	1300 mm.

- 1 Escuadra de aluminio 4 x 4 x 1/4"
- 2 Escuadra de aluminio 2 X 4 x 1/4"
- 3 Escuadra de aluminio 2 X 2 x 1/4"

- Nm Nomenclatura u opción de soporte estructural
 DA Distancia máxima entre anclajes o escuadras
 DV Distancia máxima entre soportes estructurales
 VV Máximo voladizo estructural (soporte) 500 mm.
 VH Máximo voladizo horizontal (lama) 200 mm.



Departamento técnico Simpley fácil®
 Taller de especificación

Nombre de proyecto:
 Localización:
 Persona a cargo:

Revisó:
 Revisó:

Fecha: Septiembre 2020
 Cotas: Milímetros mm.

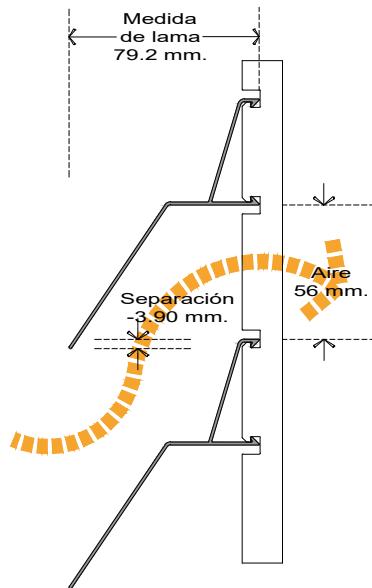


simple
architectural
 by simpley fácil

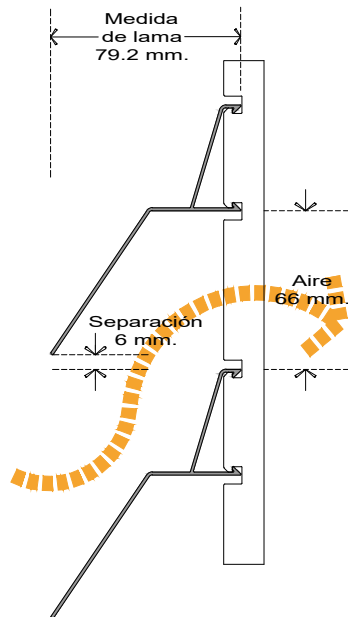
EASYFLOW

PARÁMETROS DE ESPECIFICACIÓN Y ENSAYOS

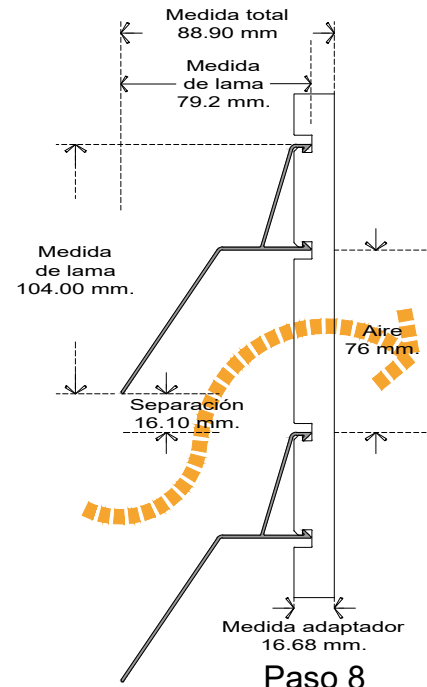
Página 03-07



Paso 10



Paso 9



Paso 8

Número de lamas por metro

10.00 9.00 8.00

Separación entre lamas	-3.90 mm.	6.00 mm.	16.10 mm.
Área libre de ventilación (%)	51.60%	56.00%	60.40%
Resistencia a la carga al viento en fachada ventilada	>249 k/h (5455 Pa)		Categoría 5
Volumen de infiltración de agua (%)	2.68%	N.E.	N.E.
Caída de presión (valor K)	0.49	N.E.	N.E.
Resistencia térmica (valor R) M2°C/W	N.E.	N.E.	N.E.
Transmitancia térmica (valor U) W/m2°C	N.E.	N.E.	N.E.
Trasmitancia según norma ASTM C 1371 / Acabado anodizado natural o plata y crudo			0.645
Emitancia según norma ASTM C 1549 / Acabado anodizado natural o plata y crudo			0.759
Prueba de envejecimiento ASTM G151 / Acabado anodizado natural o plata y crudo			N.E.

Aluminio extrudido aleación 6063 temple T5, contenido Post-consumo 51.60% barra contenido Pre-consumo 13.70%.Lamas ancladas a soportes verticales a presión, sin emplear tornillos para evitar riesgos de oxidación

*N.E: Prueba no realizada



Los resultados de los ensayos o cálculos contemplados en esta ficha técnica, cuentan con el reconocimiento del programa Valor AMEVEC, avalado por la Asociación Mexicana de Ventanas y Cerramientos A.C. Puede escanear el código QR para corroborar su veracidad y vigencia.

Departamento técnico Simpleyfácil®

Taller de especificación

Nombre de proyecto:

Localización:

Persona a cargo:

Revisó:

Revisó:

Fecha: Septiembre 2020

Cotas: Milímetros mm.

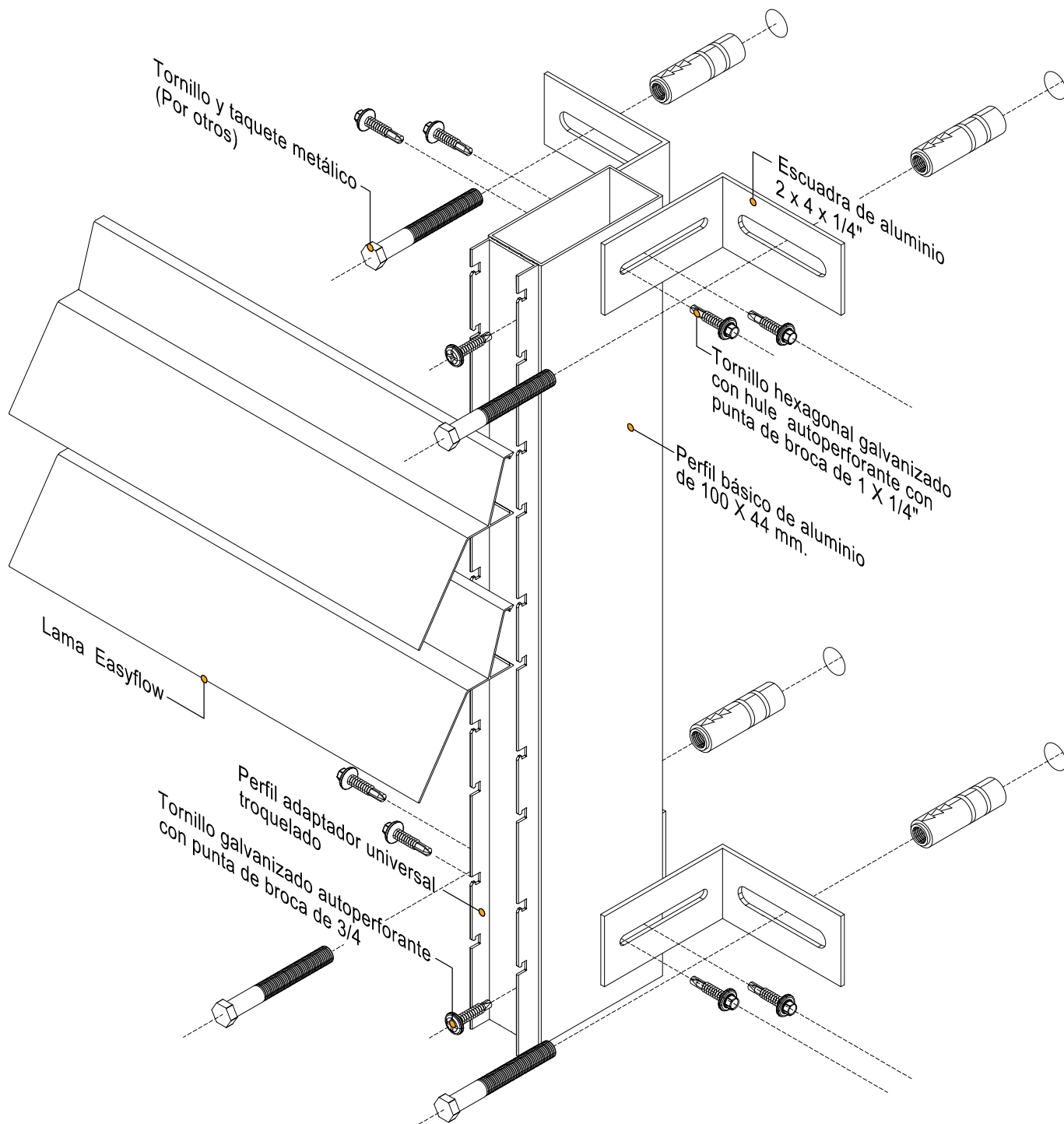


simple
architectural®
by simpleyfácil

EASYFLOW

ANCLAJE A LOSAS SOPORTE ESTRUCTURAL 100 X 44 mm.

Página 04-07



Departamento técnico Simpley fácil®

Taller de especificación

Nombre de proyecto:

Localización:

Persona a cargo:

Revisó:

Revisó:

Fecha: Septiembre 2020

Cotas: Milímetros mm.

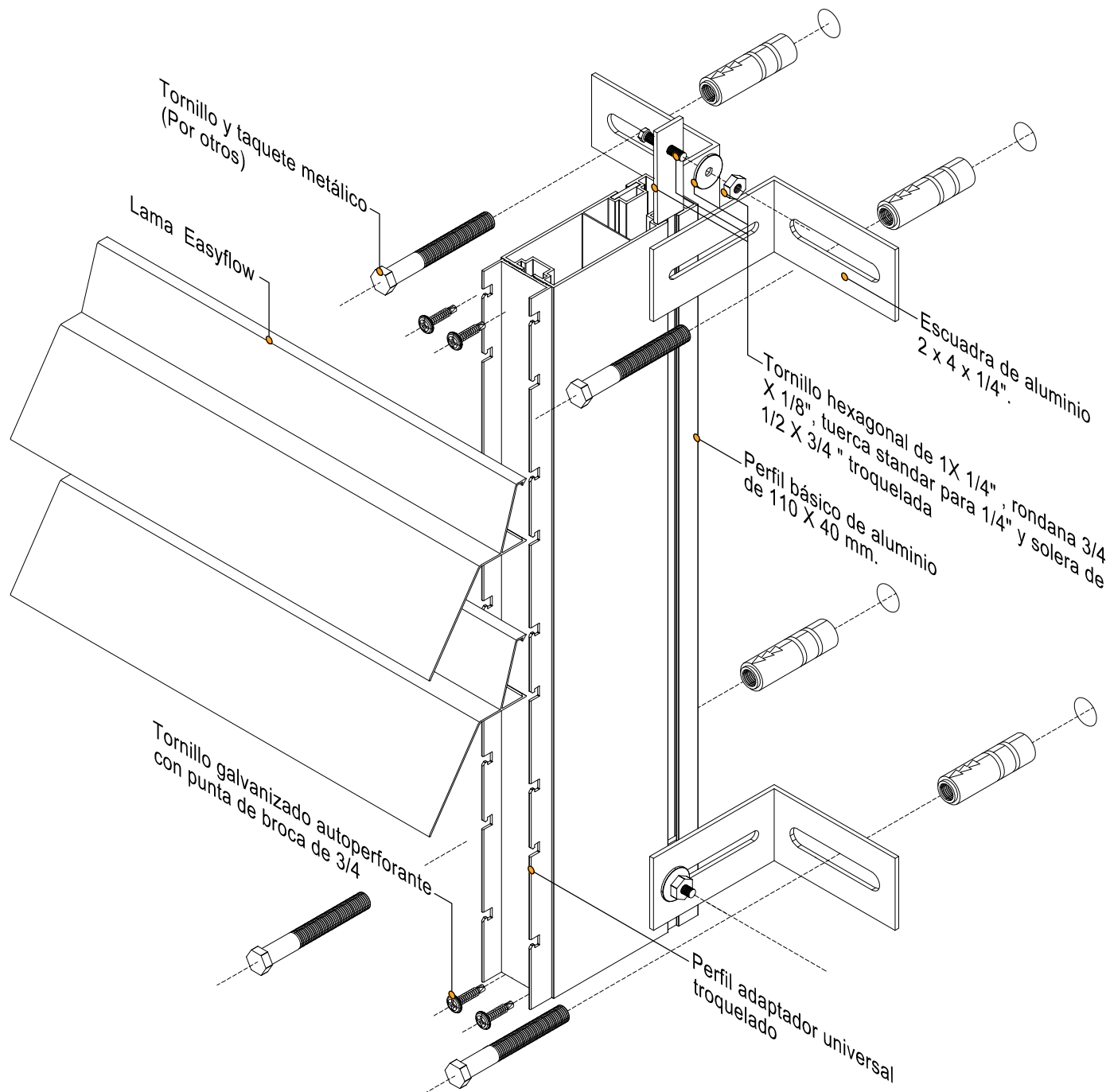


simple
architectural®
by simpley fácil

EASYFLOW

ANCLAJE A LOSAS SOPORTE ESTRUCTURAL 110 X 40 mm.

Página 05-07



Departamento técnico Simpleyfácil®

Taller de especificación

Nombre de proyecto:

Localización:

Persona a cargo:

Revisó:

Revisó:

Fecha: Septiembre 2020

Cotas: Milímetros mm.

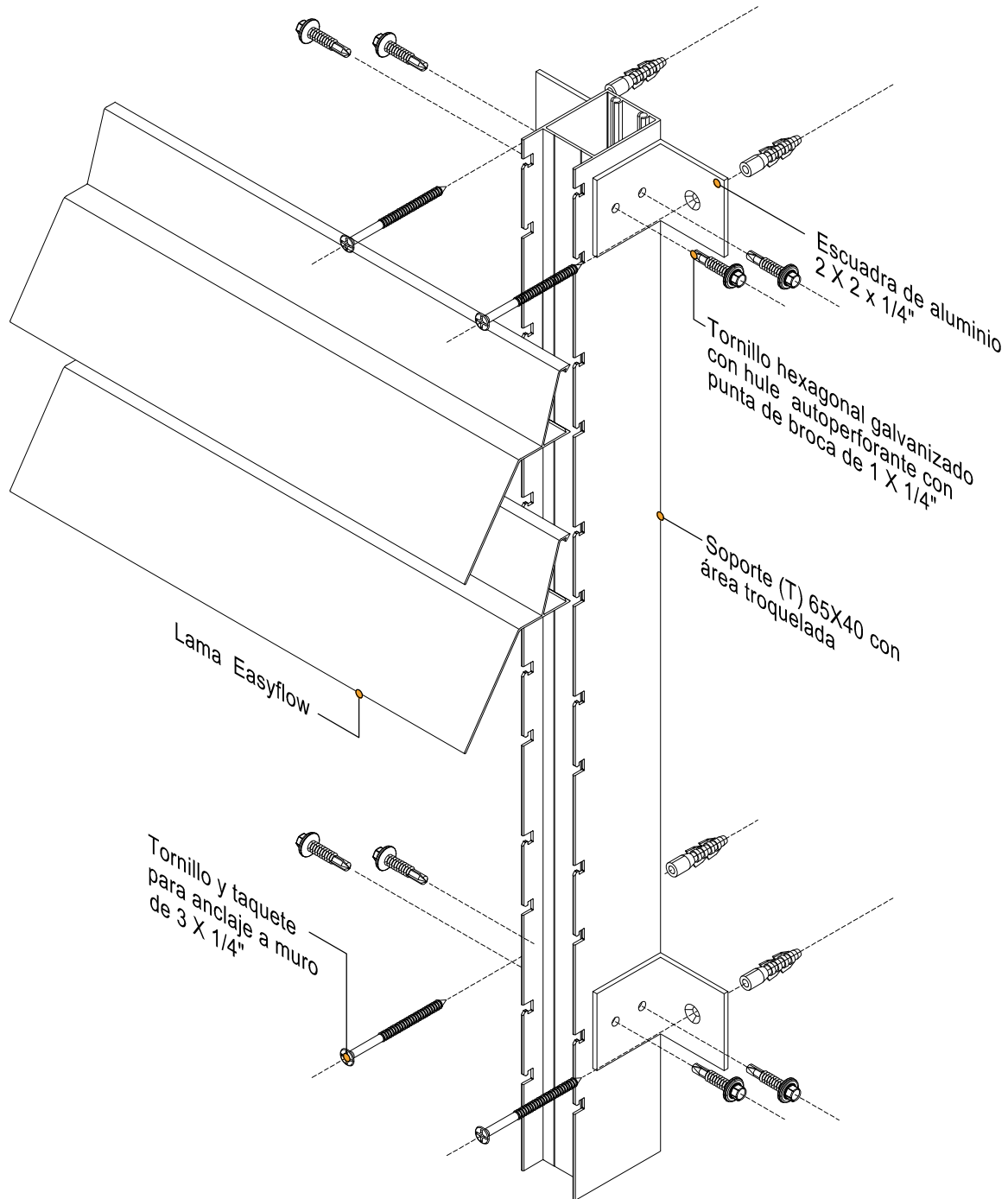


simple
architectural®
by simpleyfácil

EASYFLOW

ANCLAJE A MURO SOPORTE ESTRUCTURAL (T) 64 X 40 mm.

Página 06-07



Departamento técnico Simpley fácil®
Taller de especificación

Nombre de proyecto:
Localización:
Persona a cargo:

Revisó:
Revisó:

Fecha: Septiembre 2020
Cotas: Milímetros mm.

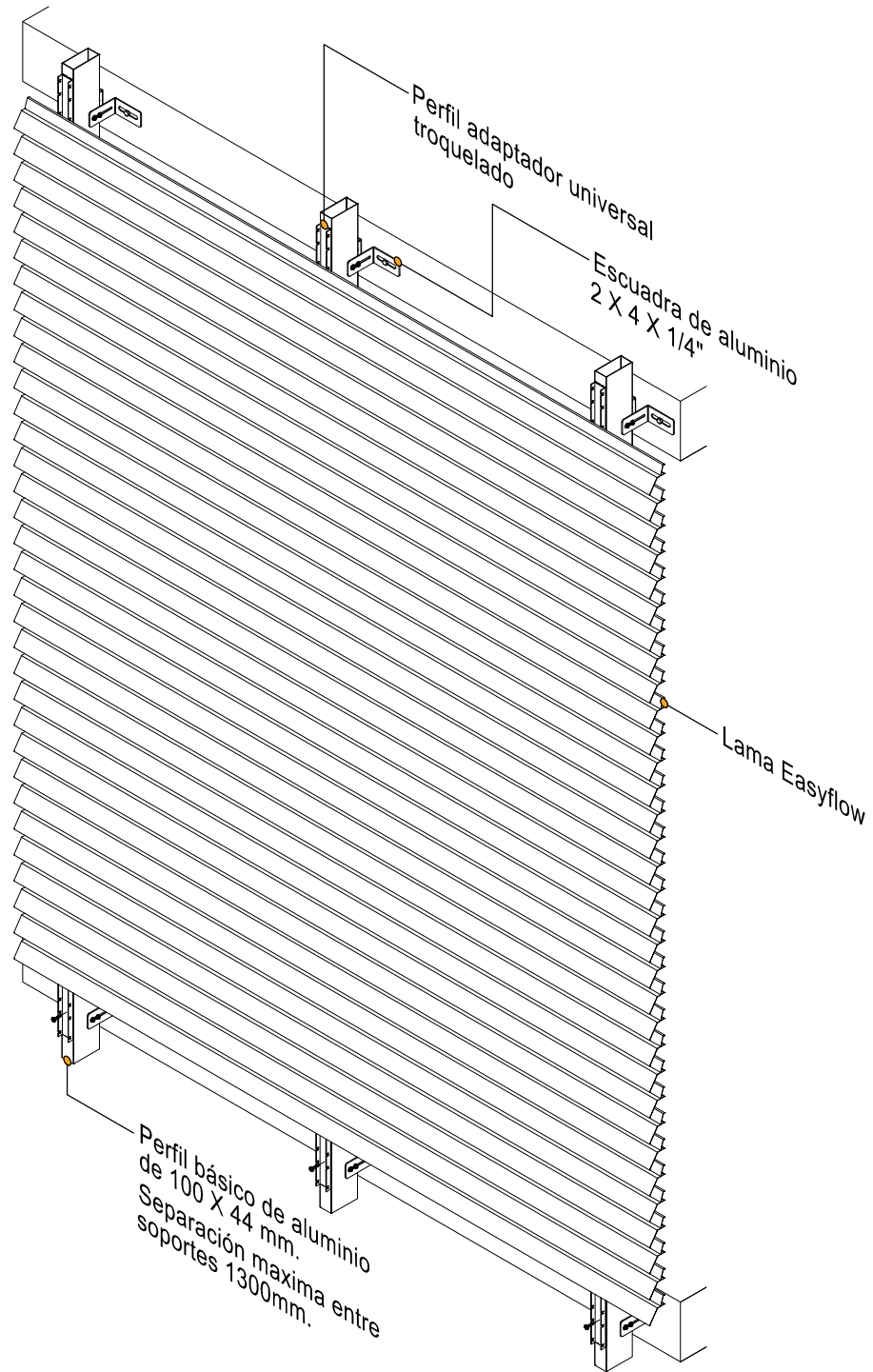


simple
architectural
by simpley fácil

EASYFLOW

PROPUESTA DE FACHADA VENTILADA DINÁMICA

Página 07-07



Departamento técnico Simpley fácil®
Taller de especificación

Nombre de proyecto:
Localización:
Persona a cargo:

Revisó:
Revisó:

Fecha: Septiembre 2020
Cotas: Milímetros mm.



simple
architectural®
by simpley fácil