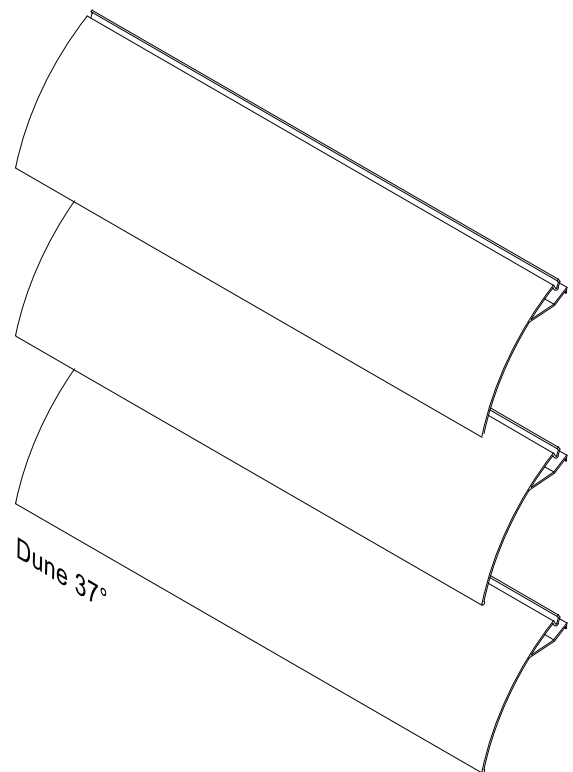
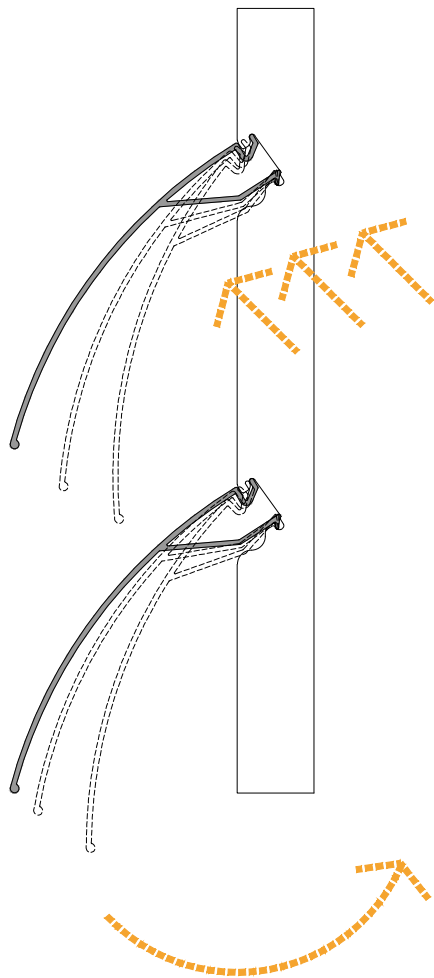


DUNE 37°

OPCIONES Y COMBINACIONES DE INSTALACIÓN DE LAMAS

Página 01-06



Departamento técnico Simpley fácil®

Taller de especificación

Nombre de proyecto:

Localización:

Persona a cargo:

Revisó:

Revisó:

Fecha: Septiembre 2020

Cotas: Milímetros mm.

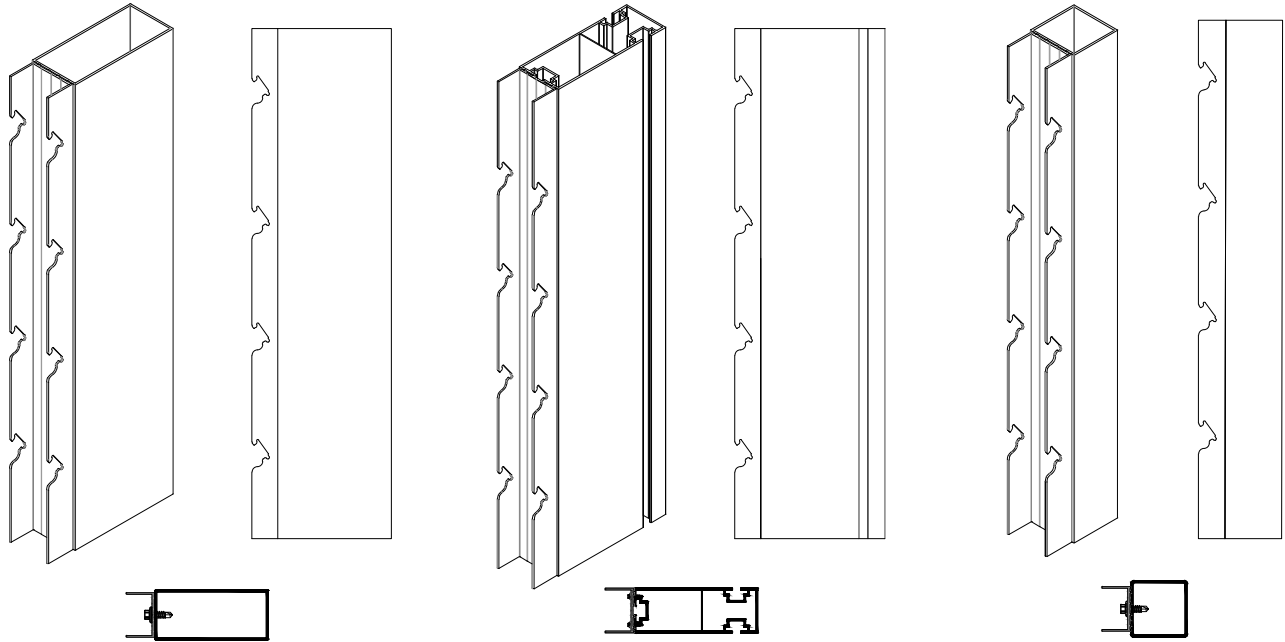


simple
architectural®
by simpley fácil

DUNE 37°

OPCIONES DE INSTALACIÓN DE SOPORTES SEGÚN SEPARACIÓN ENTRE ANCLAJES
DUNE 37°

Página 02-06



Opción **(C)**
Perfil tipo

Troquel paso F1,F2 Y F3

Opción **(D)**
Perfil tipo

Troquel paso F1,F2 Y F3

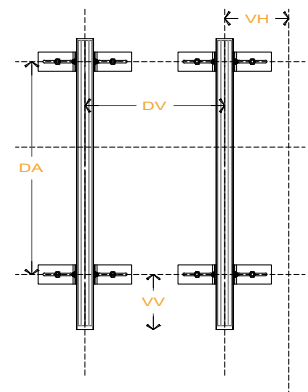
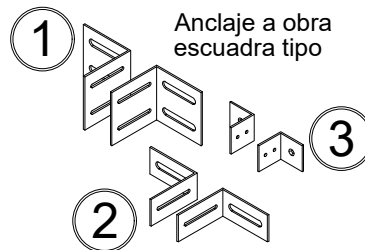
Opción **(E)**
Perfil tipo

Troquel paso F1,F2 Y F3

Distancias para instalación de soportes estructurales

Nm	Opción de soportes estructurales	Distancia máxima (DA)	Distancia máxima (DV)
C	Soporte básico de fachada 110X40 con perfil Dune 37°	4000 mm.	1300 mm.
D	Soporte básico 100X44 con perfil adaptador Dune 37°	3300 mm.	1300 mm.
E	Perfil adaptador anclado a estructura en obra Dune 37°	>3300 mm.	1300 mm.

- 1 Escuadra de aluminio 4 x 4 x 1/4"
- 2 Escuadra de aluminio 2 X 4 x 1/4"
- 3 Escuadra de aluminio 2 X 2 x 1/4"



- Nm Nomenclatura u opción de soporte estructural
 DA Distancia máxima entre anclajes o escuadras
 DV Distancia máxima entre soportes verticales
 VV Máximo voladizo vertical (soporte) 500 mm.
 VH Máximo voladizo horizontal (lama) 200 mm.

Departamento técnico Simpleyfácil®
Taller de especificación

Revisó:
Revisó:

Nombre de proyecto:
Localización:
Persona a cargo:

Fecha: Septiembre 2020
Cotas: Milímetros mm.

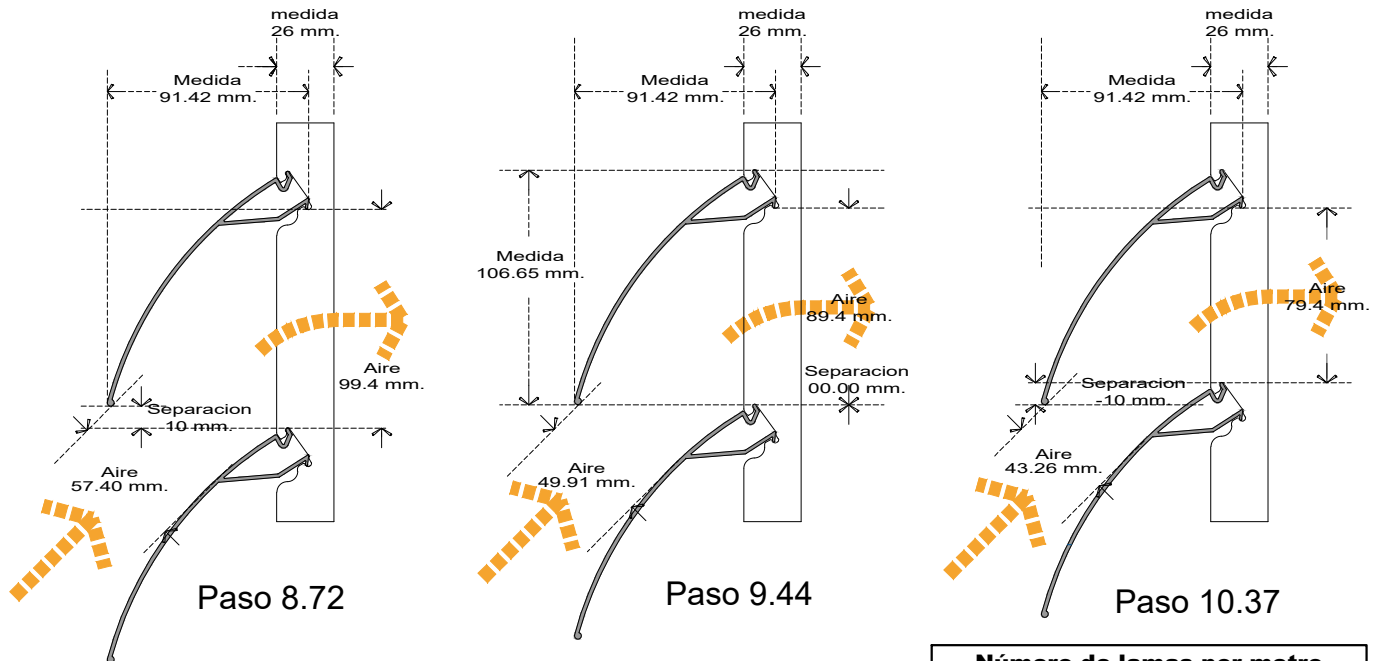


simple
architectural
by simpleyfácil

DUNE 37°

PARÁMETROS DE ESPECIFICACIÓN Y ENSAYOS / DUNE 37°

Página 03-06



Número de lamas por metro		
8.72	9.44	10.37

Separación entre lamas	1.00 cm.	0.00 cm.	(-)1.00cm.
Área libre de ventilación (%)	45.45%	44.92%	43.27%
Resistencia a la carga al viento en fachada ventilada	>249 k/h (5200 Pa)		Categoría 5
Volumen de infiltración de agua (%)	N.E	2.47%	2.04%
Caída de presión (valor K)	N.E	1.99	1.10
Resistencia térmica (valor R) M2°C/W	N.E	N.E	0.16
Transmitancia térmica (valor U) W/m2°C	N.E	N.E	6.33
Trasmítancia según norma ASTM C 1371 / Acabado anodizado natural o plata y crudo	0.645		
Emitancia según norma ASTM C 1549 / Acabado anodizado natural o plata y crudo	0.759		
Prueba de envejecimiento ASTM G151 / Acabado anodizado natural o plata y crudo	N.E		

Aluminio extrudido aleación 6063 temple T5, contenido Post-consumo 51.60% barra contenido Pre-consumo 13.70%.Lamas ancladas a soportes verticales a presión, sin emplear tornillos para evitar riesgos de oxidación

*N.E: Prueba no realizada



Los resultados de los ensayos o cálculos contemplados en esta ficha técnica, cuentan con el reconocimiento del programa Valor AMEVEC, avalado por la Asociación Mexicana de Ventanas y Cerramientos A.C. Puede escanear el código QR para corroborar su veracidad y vigencia.

Departamento técnico Simpleyfácil®

Taller de especificación

Nombre de proyecto:

Localización:

Persona a cargo:

Revisó:

Revisó:

Fecha: Septiembre 2020

Cotas: Milímetros mm.

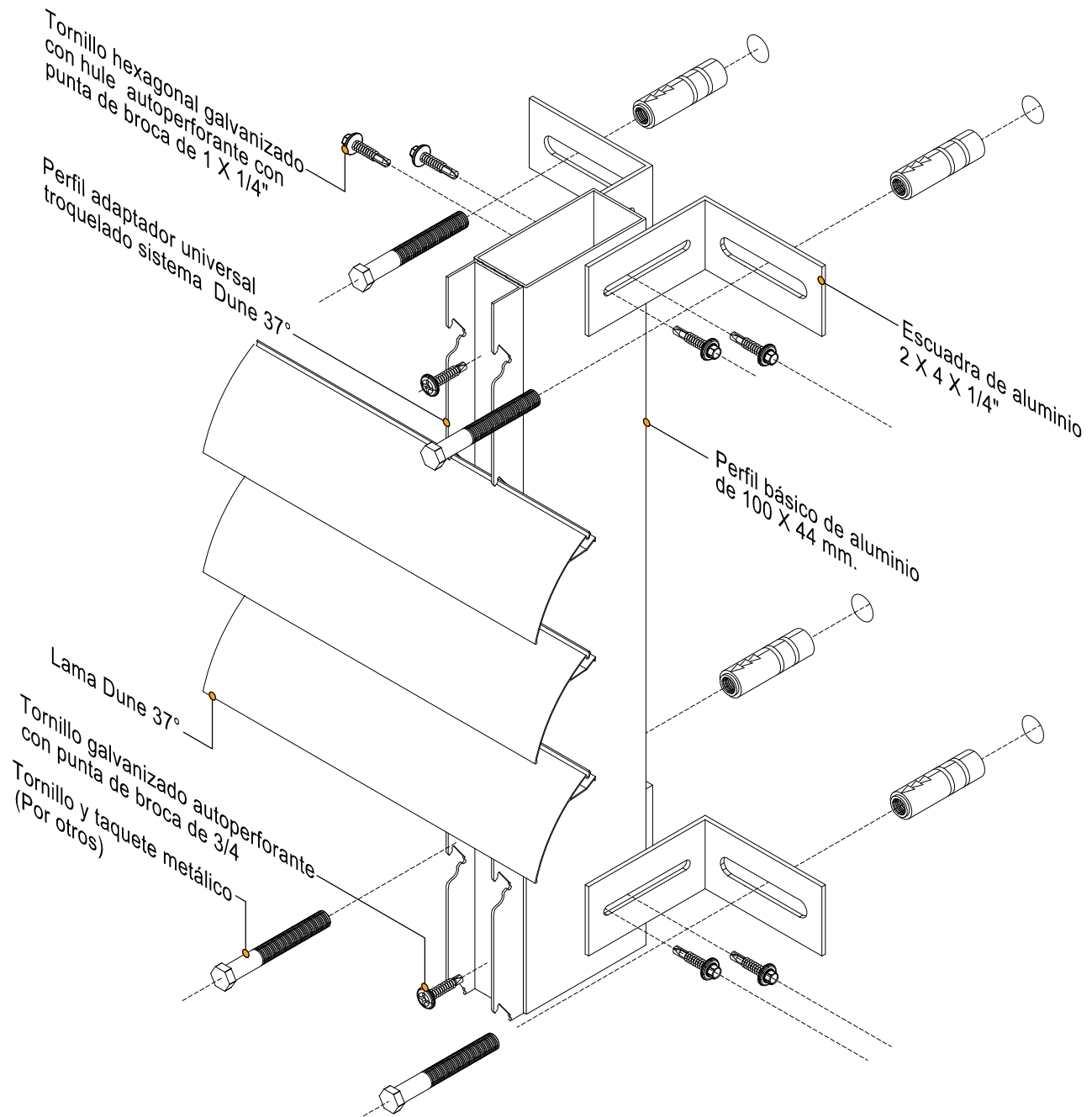


simple
architectural®
by simpleyfácil

DUNE 37°

ANCLAJE A LOSAS SOPORTE ESTRUCTURAL 100 X 44 mm.

Página 04-06



Departamento técnico Simpley fácil®

Taller de especificación

Nombre de proyecto:

Localización:

Persona a cargo:

Revisó:

Revisó:

Fecha: Septiembre 2020

Cotas: Milímetros mm.

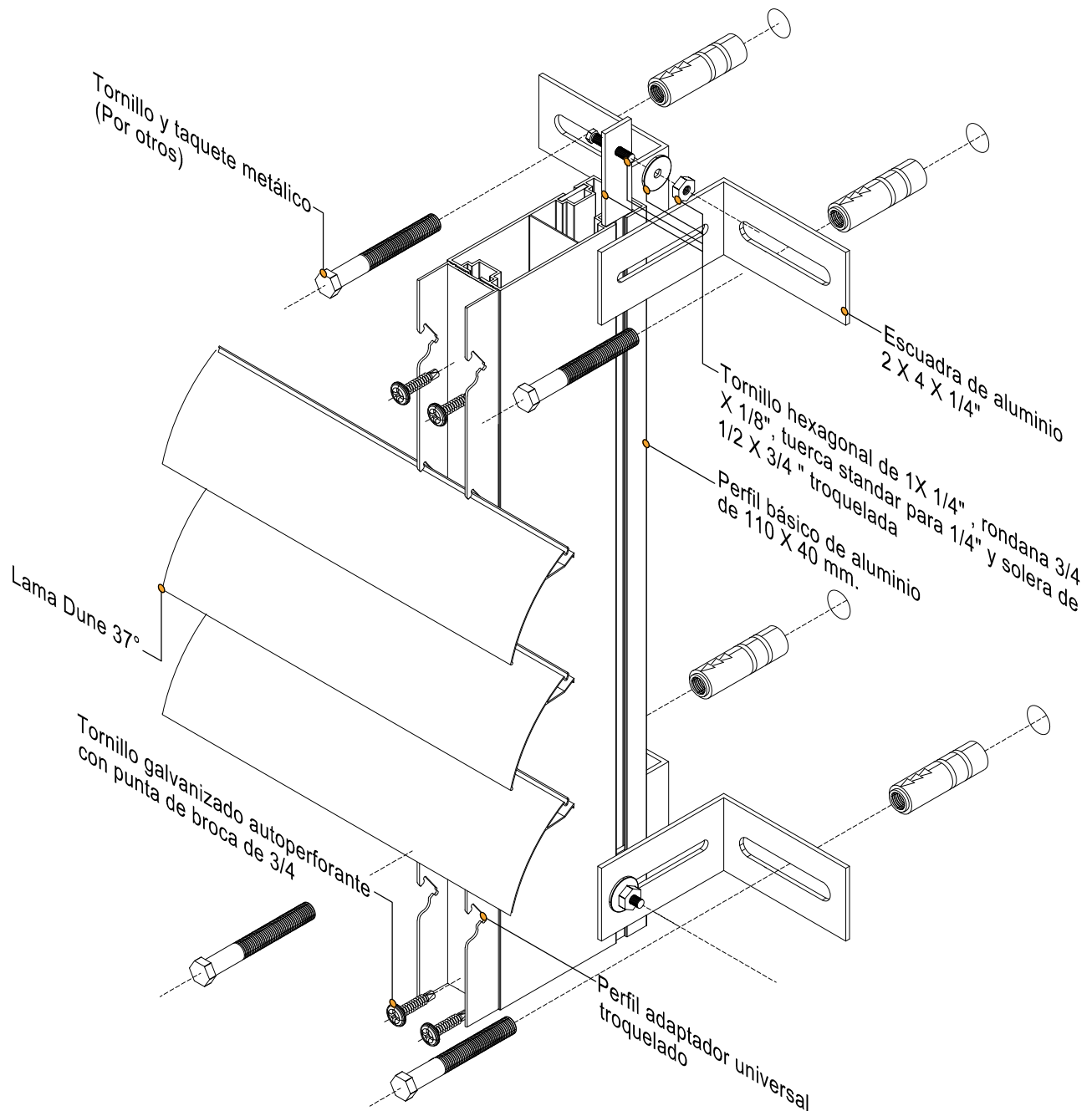


simple
architectural®
by simpley fácil

DUNE 37°

ANCLAJE A LOSAS SOPORTE ESTRUCTURAL 110 X 40 mm.

Página 05-06



Departamento técnico Simpley fácil®

Taller de especificación

Nombre de proyecto:

Localización:

Persona a cargo:

Revisó:

Revisó:

Fecha: Septiembre 2020

Cotas: Milímetros mm.

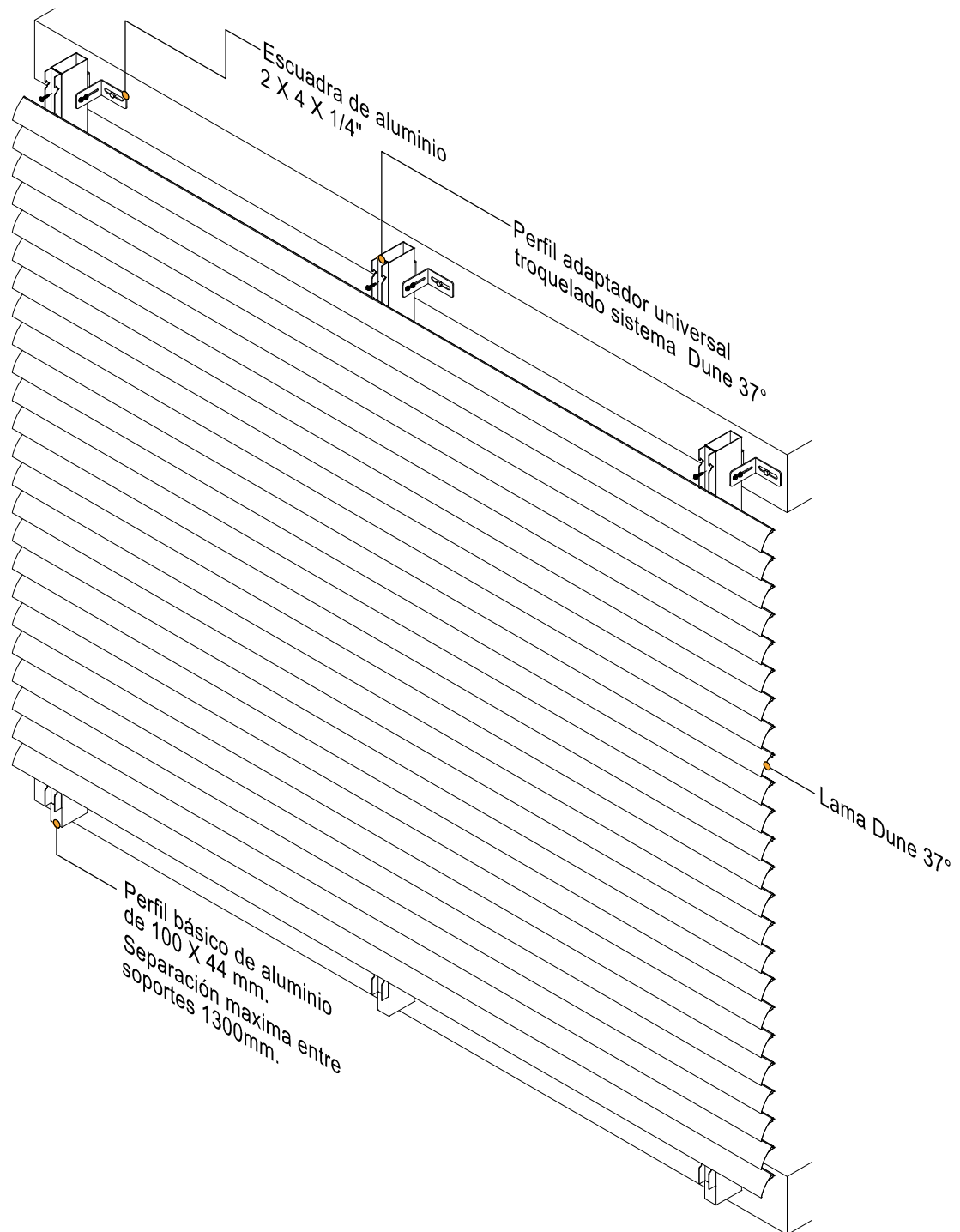


simple
architectural®
by simpley fácil

DUNE 37°

PROPUESTA DE FACHADA VENTILADA DINÁMICA SISTEMA DUNE 37°

Página 06-06



Departamento técnico Simpleyfácil®
Taller de especificación

Nombre de proyecto:
Localización:
Persona a cargo:

Revisó:
Revisó:

Fecha: Septiembre 2020
Cotas: Milímetros mm.



simple
architectural®
by simpleyfácil