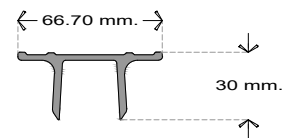
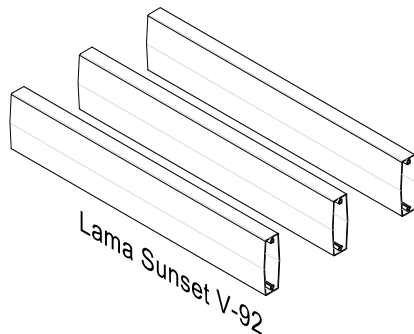
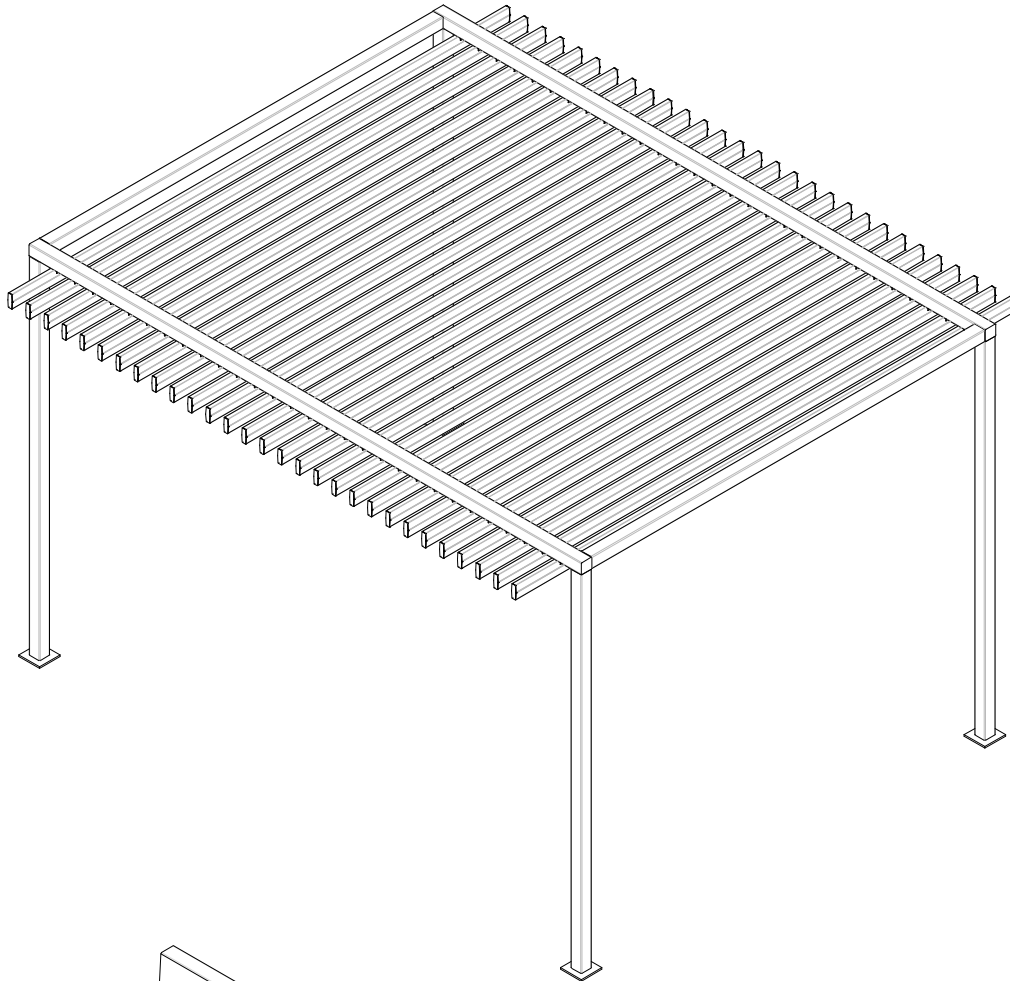


TÉCNICO PÉRGOLA SICILIA

INSTALACIÓN CON PINZAS EN ESTRUCTURA DE ACERO (PTR)

Página 01-05



Pinza de PVC

Departamento técnico Simpley fácil®
Taller de especificación

Nombre de proyecto:
Localización:
Persona a cargo:

Revisó:
Revisó:
Fecha: Febrero 2021
Cotas: Milímetros mm.

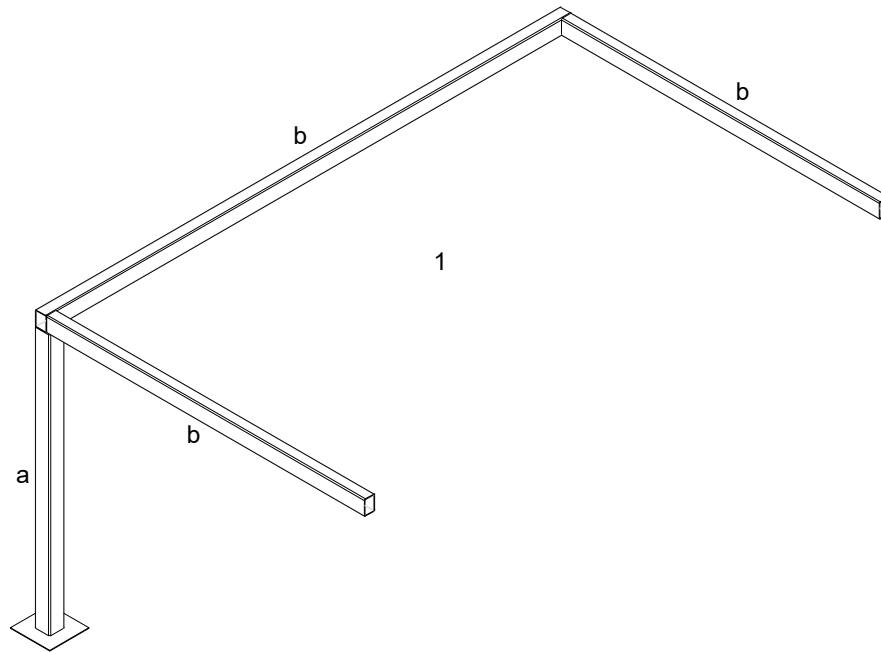


TÉCNICO PÉRGOLA SICILIA

INSTALACIÓN EN ESTRUCTURA DE ACERO (PTR) Y COMPONENTES

Página 02-05

Componentes de estructura (PTR)



Distancias y áreas para instalación de soportes estructurales

		Área máxima para estructura
Área máxima recomendada por Simpleyfácil®		18.00 m².
1	Sistema pérgola Sicilia, mínimos y máximos	Medidas máximas / mínimas 1000 x 1000 mm. (mínima) 3000 x 6000 mm. (máxima)

Perfiles de acero para conformar estructura

		Medidas perfil PTR
a	PTR de acero 3 x 3" para columnas	76.00 x 76.00 mm.
b	PTR de acero 3 x 2" para travesaños	76.00 x 51.00 mm.

Componentes pérgola, con pinzas en estructura de acero



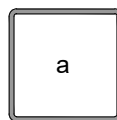
Lama sunset V-92



Tapón lateral de PVC



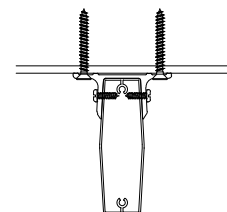
Pinza de PVC



PTR 3 x 3" para columnas



PTR 3 x 2" para travesaños



Detalle de anclaje lama a perfil trabe

Departamento técnico Simpleyfácil®

Taller de especificación

Nombre de proyecto:

Localización:

Persona a cargo:

Revisó:

Revisó:

Fecha: Febrero 2021

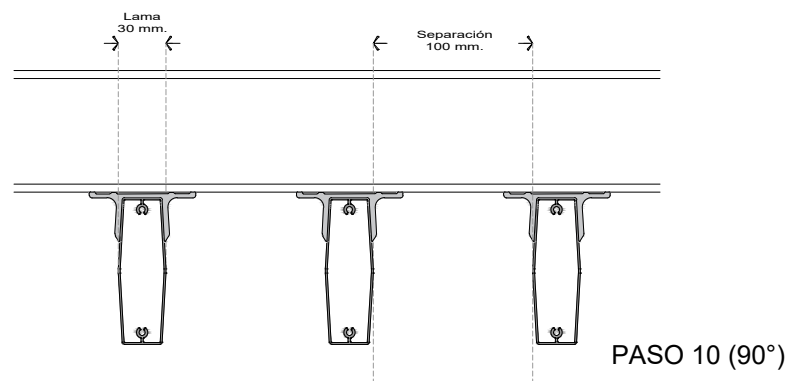
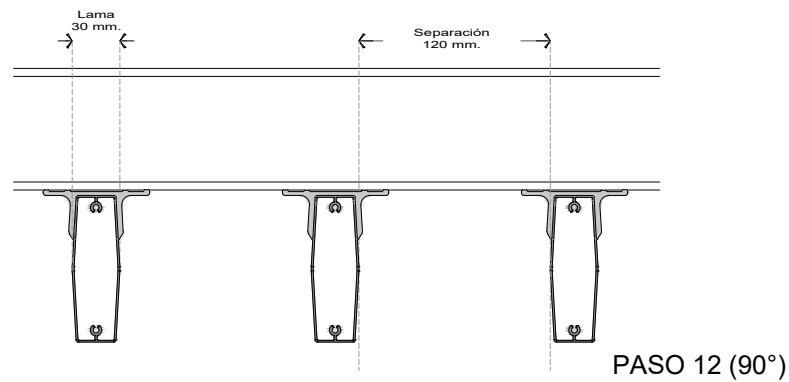
Cotas: Milímetros mm.



TÉCNICO PÉRGOLA SICILIA

SEPARACIÓN Y PARÁMETROS

Página 03-05



Número de lamas por metro

	6.67	7.69
Separación entre lamas	120.00 mm.	100.00 mm.
Área libre de ventilación (%)	68.04%	69.90%
Peso aproximado por kg/m ²	6.97	7.87
Medida máxima de lama	3000 mm.	
Trasmittancia según norma ASTM C 1371 / Acabado anodizado natural o plata y crudo	0.645	
Emitancia según norma ASTM C 1549 / Acabado anodizado natural o plata y crudo	0.759	
Prueba de envejecimiento ASTM G151 / Acabado anodizado natural o plata y crudo	0.000	

Aluminio extrudido aleación 6063 temple T5, contenido Post-consumo 51.60% barra contenido Pre-consumo 13.70%.

Departamento técnico Simpleyfácil®

Taller de especificación

Nombre de proyecto:

Localización:

Persona a cargo:

Revisó:

Revisó:

Fecha: Febrero 2021

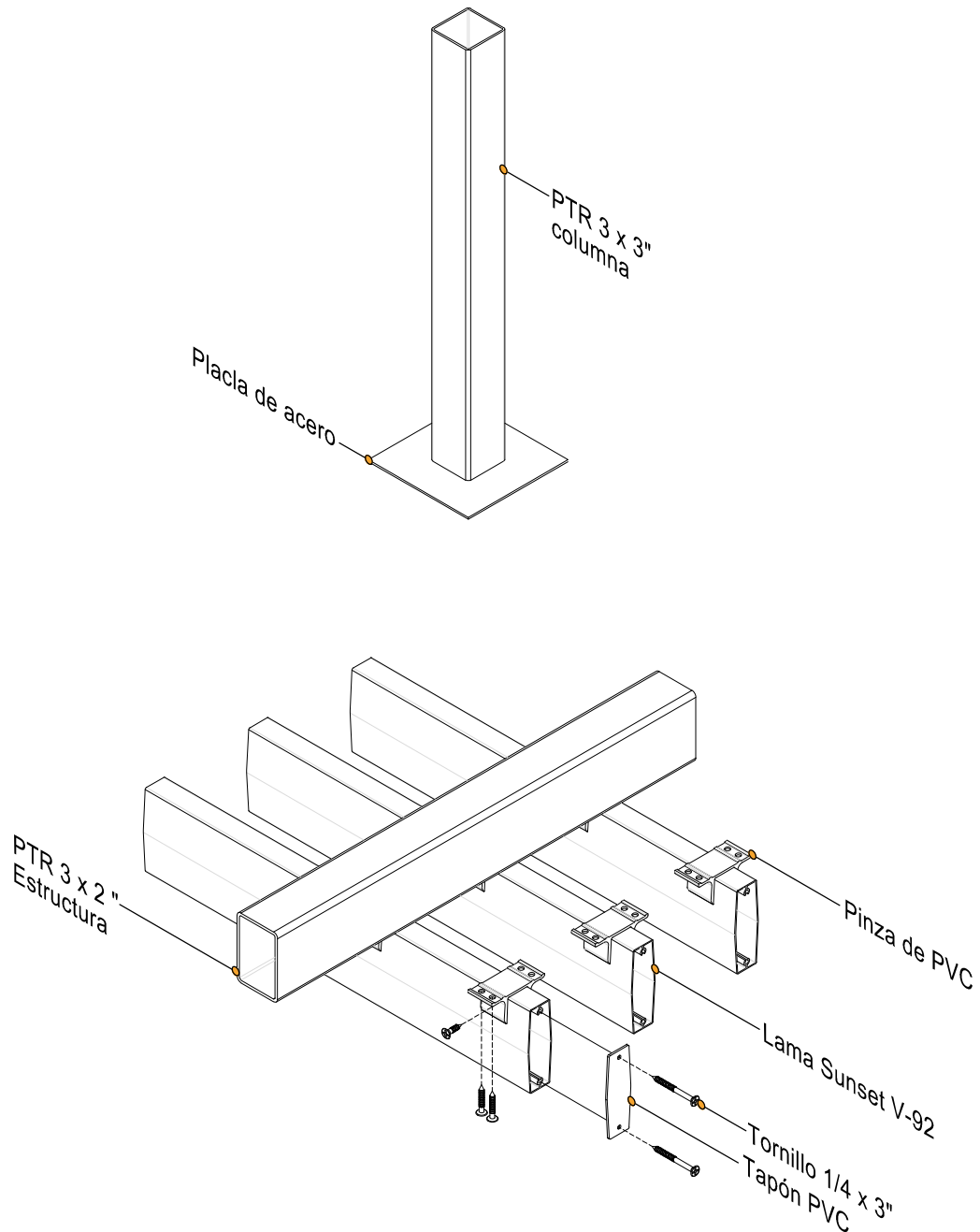
Cotas: Milímetros mm.



TÉCNICO PÉRGOLA SICILIA

DETALLE DE ESTRUCTURA Y SUS ANCLAJES

Página 04-05



Departamento técnico Simpley fácil®

Taller de especificación

Nombre de proyecto:

Localización:

Persona a cargo:

Revisó:

Revisó:

Fecha: Febrero 2021

Cotas: Milímetros mm.

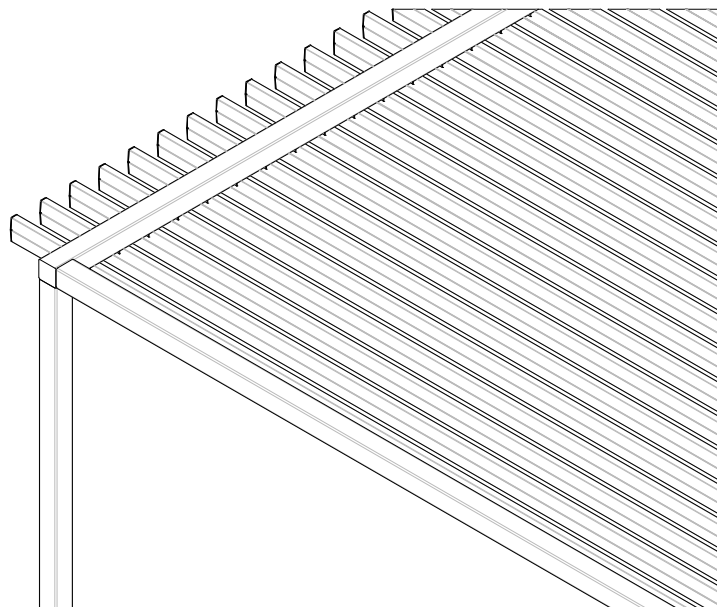


simple
architectural®
by simpley fácil

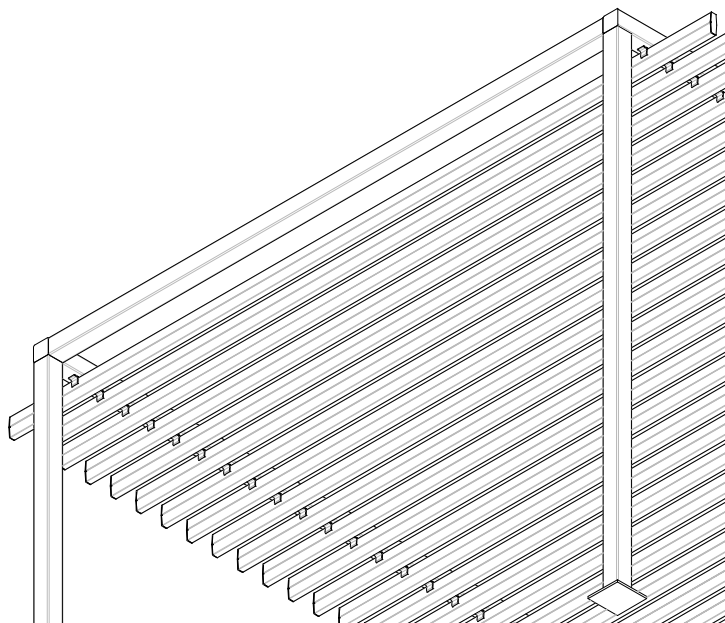
TÉCNICO PÉRGOLA SICILIA

DETALLES DE ISOMÉTRICOS PÉRGOLA CON PINZAS

Página 05-05



Detalle de isométrico vista superior



Detalle de isométrico vista inferior

Departamento técnico Simpley fácil®

Taller de especificación

Nombre de proyecto:

Localización:

Persona a cargo:

Revisó:

Revisó:

Fecha: Febrero 2021

Cotas: Milímetros mm.



 **simple**
architectural®
by simpley fácil