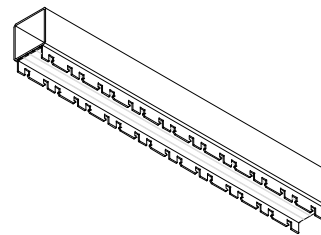
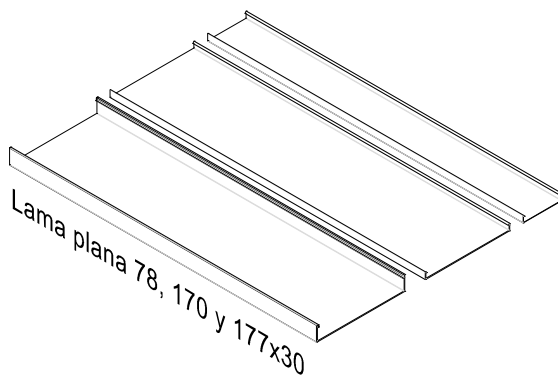
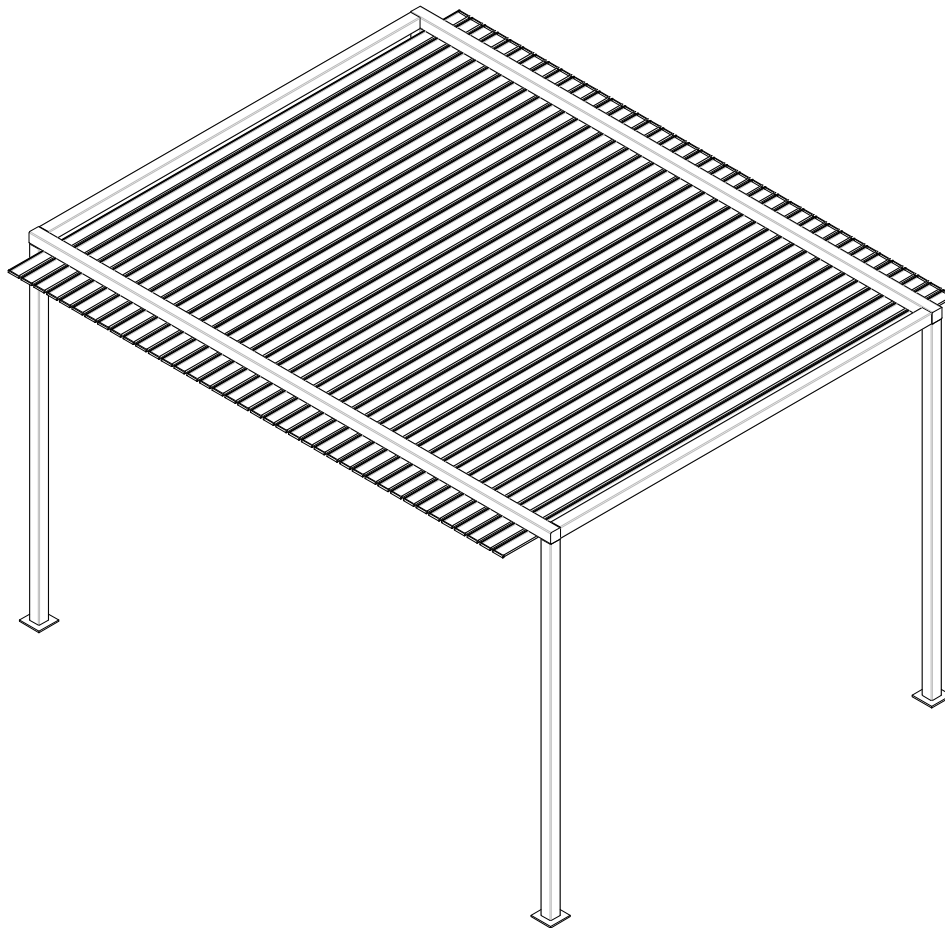


TÉCNICO PÉRGOLA PARADISO

INSTALACIÓN CON SOPORTE UNIVERSAL EN ESTRUCTURA DE ACERO (PTR)

Página 01-14



Soporte universal y PTR

Departamento técnico Simpley fácil®
Taller de especificación

Nombre de proyecto:
Localización:
Persona a cargo:

Revisó:
Revisó:
Fecha: Julio 2021
Cotas: Milímetros mm.



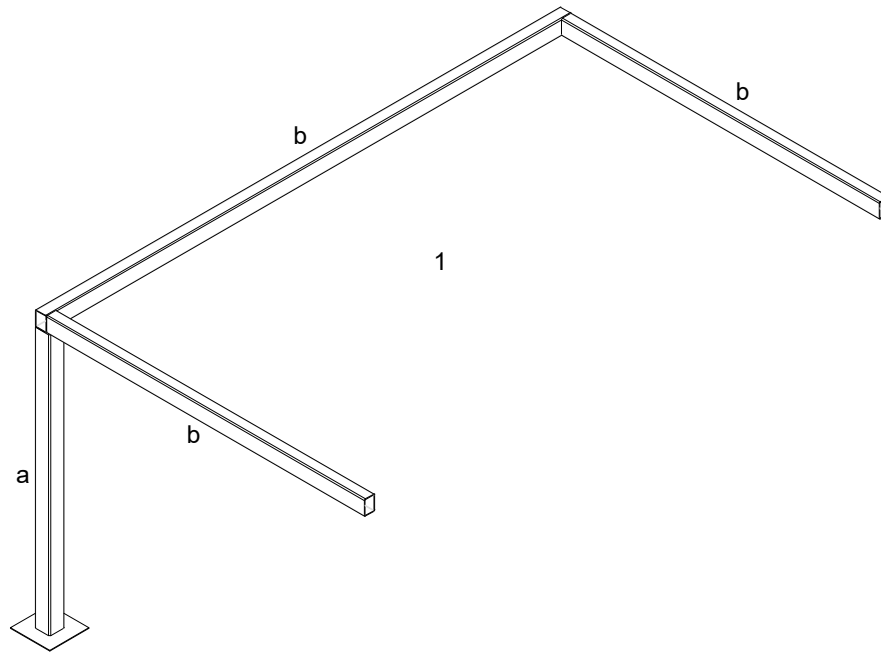
 **simple**
architectural®
by simpley fácil

TÉCNICO PÉRGOLA PARADISO

INSTALACIÓN EN ESTRUCTURA DE ACERO (PTR) Y COMPONENTES

Página 02-14

Componentes de estructura (PTR)



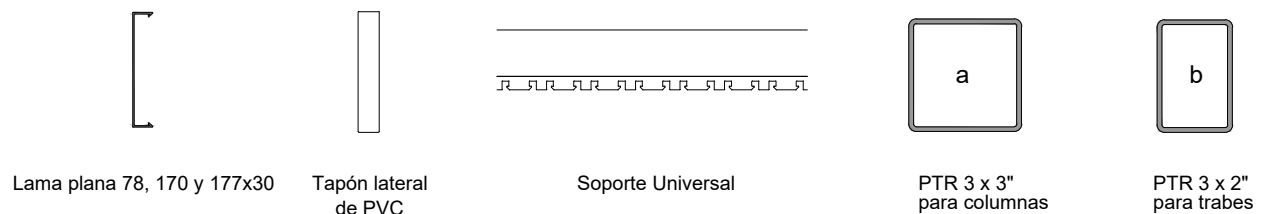
Distancias y áreas para instalación de soportes estructurales

		Área máxima para estructura
Área máxima recomendada por Simpleyfácil®		18.00 m².
		Medidas máximas / mínimas
1	Sistema pérgola Paradise, mínimos y máximos	1000 x 1000 mm. (mínima) 3000 x 6000 mm. (máxima)

Perfiles de acero para conformar estructura

		Medidas perfil PTR
a	PTR de acero 3 x 3" para columnas	76.00 x 76.00 mm.
b	PTR de acero 3 x 2" para traveses	76.00 x 51.00 mm.

Componentes pérgola en estructura de acero



Departamento técnico Simpleyfácil®
Taller de especificación

Nombre de proyecto:
Localización:
Persona a cargo:

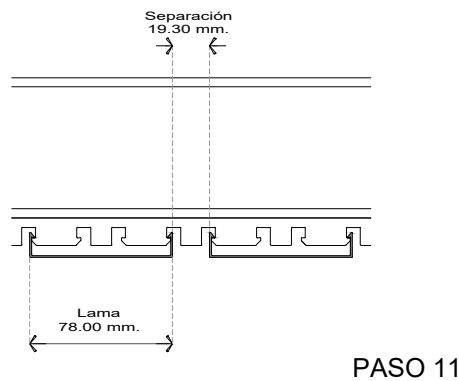
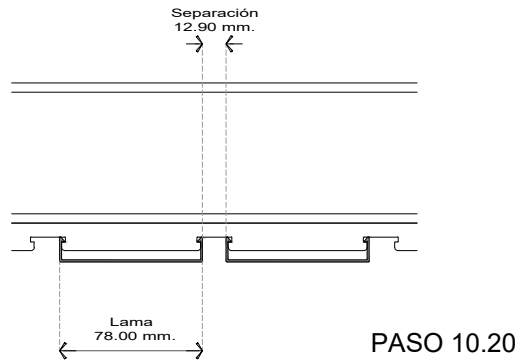
Revisó:
Revisó:
Fecha: Julio 2021
Cotas: Milímetros mm.



TÉCNICO PÉRGOLA PARADISO

SEPARACIÓN Y PARÁMETROS LAMA 78

Página 03-14



Número de lamas por metro

	10.20	11.00
Separación entre lamas	12.90 mm.	19.30 mm.
Área libre de ventilación (%)	14.19%	20.40%
Peso aproximado por kg/m ²	3.50	3.77
Medida máxima de lama entre anclajes	1100 mm.	
Trasmittancia según norma ASTM C 1371 / Acabado anodizado natural o plata y crudo	0.645	
Emitancia según norma ASTM C 1549 / Acabado anodizado natural o plata y crudo	0.759	
Prueba de envejecimiento ASTM G151 / Acabado anodizado natural o plata y crudo	0.000	

Aluminio extrudido aleación 6063 temple T5, contenido Post-consumo 51.60% barra contenido Pre-consumo 13.70%.

Departamento técnico Simpleyfácil®

Taller de especificación

Nombre de proyecto:

Localización:

Persona a cargo:

Revisó:

Revisó:

Fecha: Julio 2021

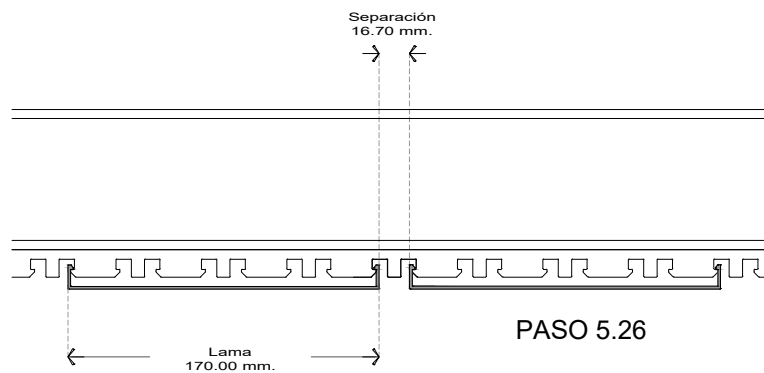
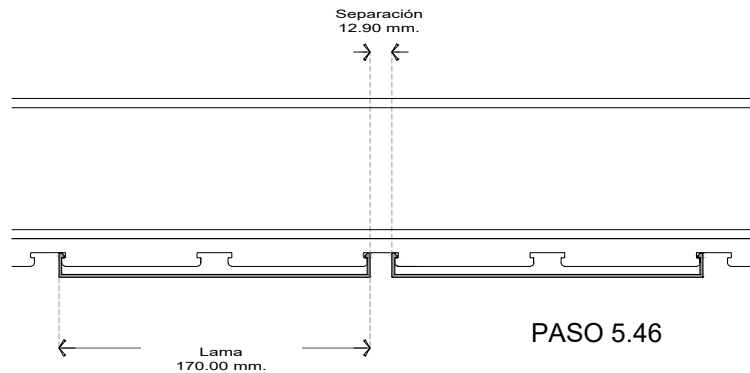
Cotas: Milímetros mm.



TÉCNICO PÉRGOLA PARADISO

SEPARACIÓN Y PARÁMETROS LAMA 170

Página 04-14



Número de lamas por metro

	5.46	5.26
Separación entre lamas	12.90 mm.	16.70 mm.
Área libre de ventilación (%)	6.50%	8.78%
Peso aproximado por kg/m ²	4.35	4.19
Medida máxima de lama entre anclajes	1300 mm.	
Trasmittancia según norma ASTM C 1371 / Acabado anodizado natural o plata y crudo	0.645	
Emitancia según norma ASTM C 1549 / Acabado anodizado natural o plata y crudo	0.759	
Prueba de envejecimiento ASTM G151 / Acabado anodizado natural o plata y crudo	0.000	

Aluminio extrudido aleación 6063 temple T5, contenido Post-consumo 51.60% barra contenido Pre-consumo 13.70%.

Departamento técnico Simpleyfácil®

Taller de especificación

Nombre de proyecto:

Localización:

Persona a cargo:

Revisó:

Revisó:

Fecha: Julio 2021

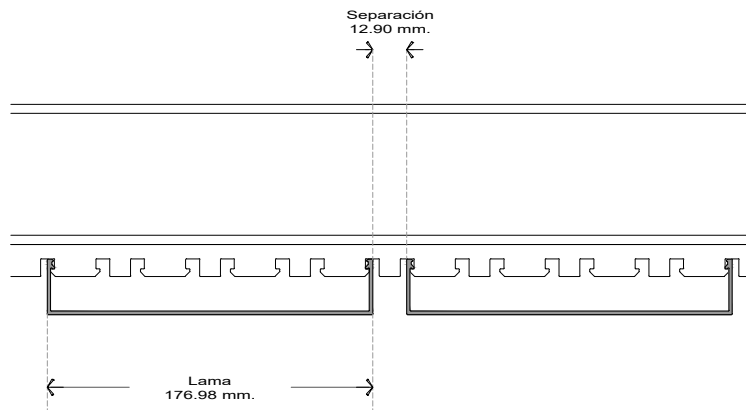
Cotas: Milímetros mm.



TÉCNICO PÉRGOLA PARADISO

SEPARACIÓN Y PARÁMETROS LAMA 177x30

Página 05-14



Número de lamas por metro

5.08

Separación entre lamas	12.90 mm.
Área libre de ventilación (%)	7.55%
Peso aproximado por kg/m ²	6.08
Medida máxima de lama entre anclajes	1300 mm.
Trasmittancia según norma ASTM C 1371 / Acabado anodizado natural o plata y crudo	0.645
Emitancia según norma ASTM C 1549 / Acabado anodizado natural o plata y crudo	0.759
Prueba de envejecimiento ASTM G151 / Acabado anodizado natural o plata y crudo	0.000

Aluminio extrudido aleación 6063 temple T5, contenido Post-consumo 51.60% barra contenido Pre-consumo 13.70%.

Departamento técnico Simpleyfácil®

Taller de especificación

Nombre de proyecto:

Localización:

Persona a cargo:

Revisó:

Revisó:

Fecha: Julio 2021

Cotas: Milímetros mm.

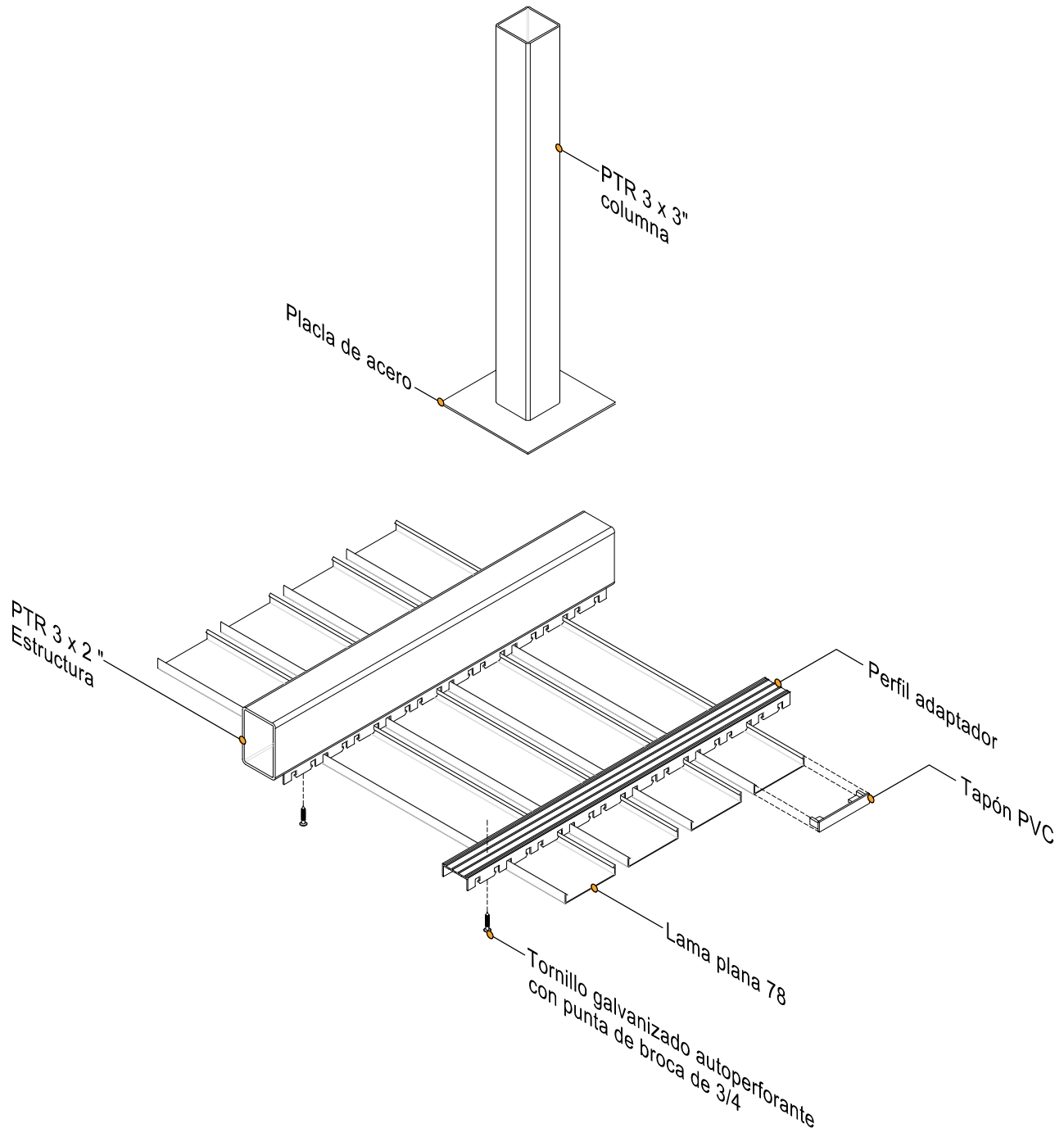


simple
architectural®
by simpleyfácil

TÉCNICO PARADISO LAMA PLANA 78

DETALLE DE ESTRUCTURA Y SUS ANCLAJES

Página 06-14



Departamento técnico Simpley fácil®

Taller de especificación

Nombre de proyecto:

Localización:

Persona a cargo:

Revisó:

Revisó:

Fecha: Julio 2021

Cotas: Milímetros mm.

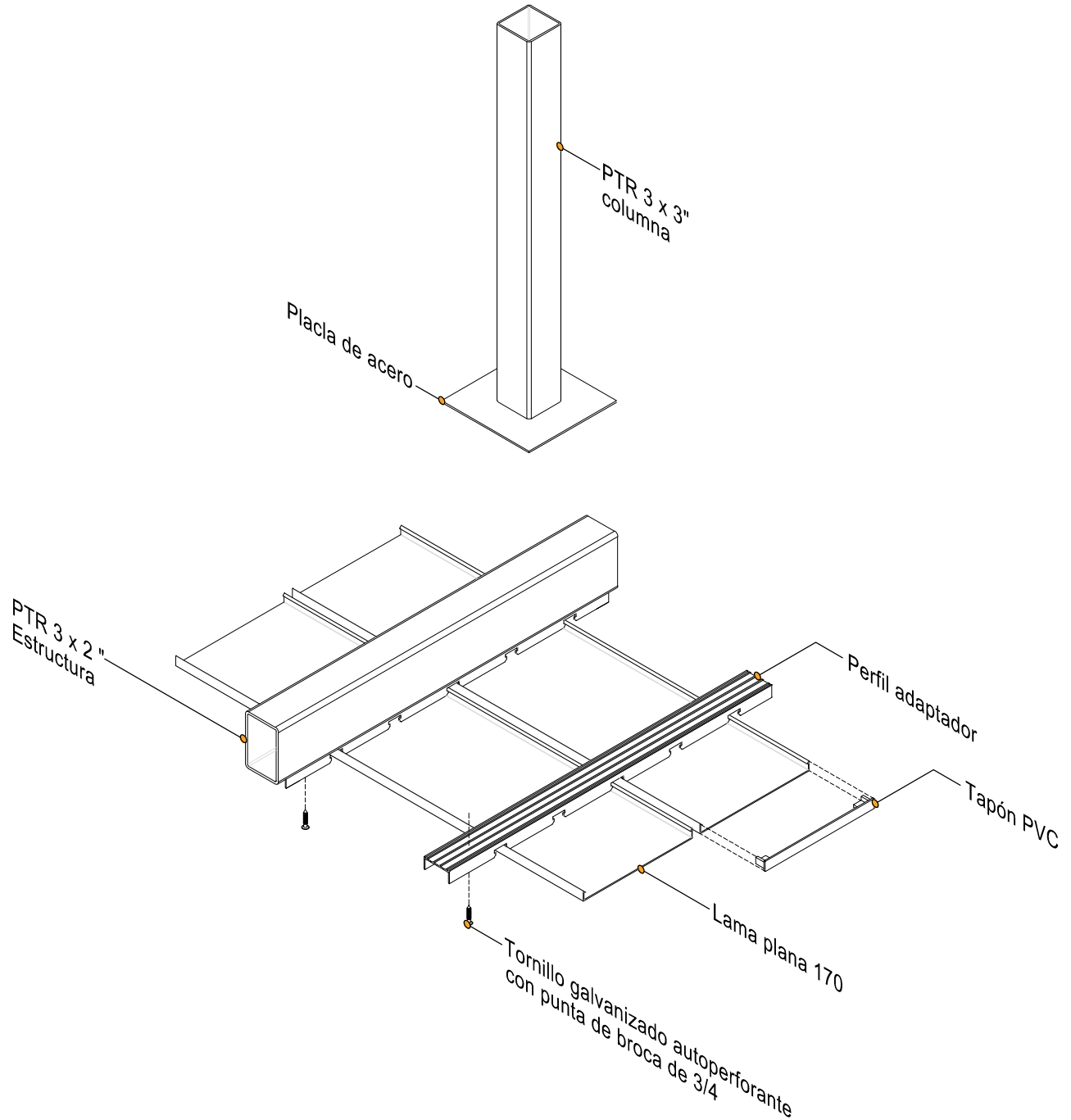


simple
architectural®
by simpley fácil

TÉCNICO PARADISO LAMA PLANA 170

DETALLE DE ESTRUCTURA Y SUS ANCLAJES

Página 07-14



Departamento técnico Simpleyfácil®

Taller de especificación

Nombre de proyecto:

Localización:

Persona a cargo:

Revisó:

Revisó:

Fecha: Julio 2021

Cotas: Milímetros mm.

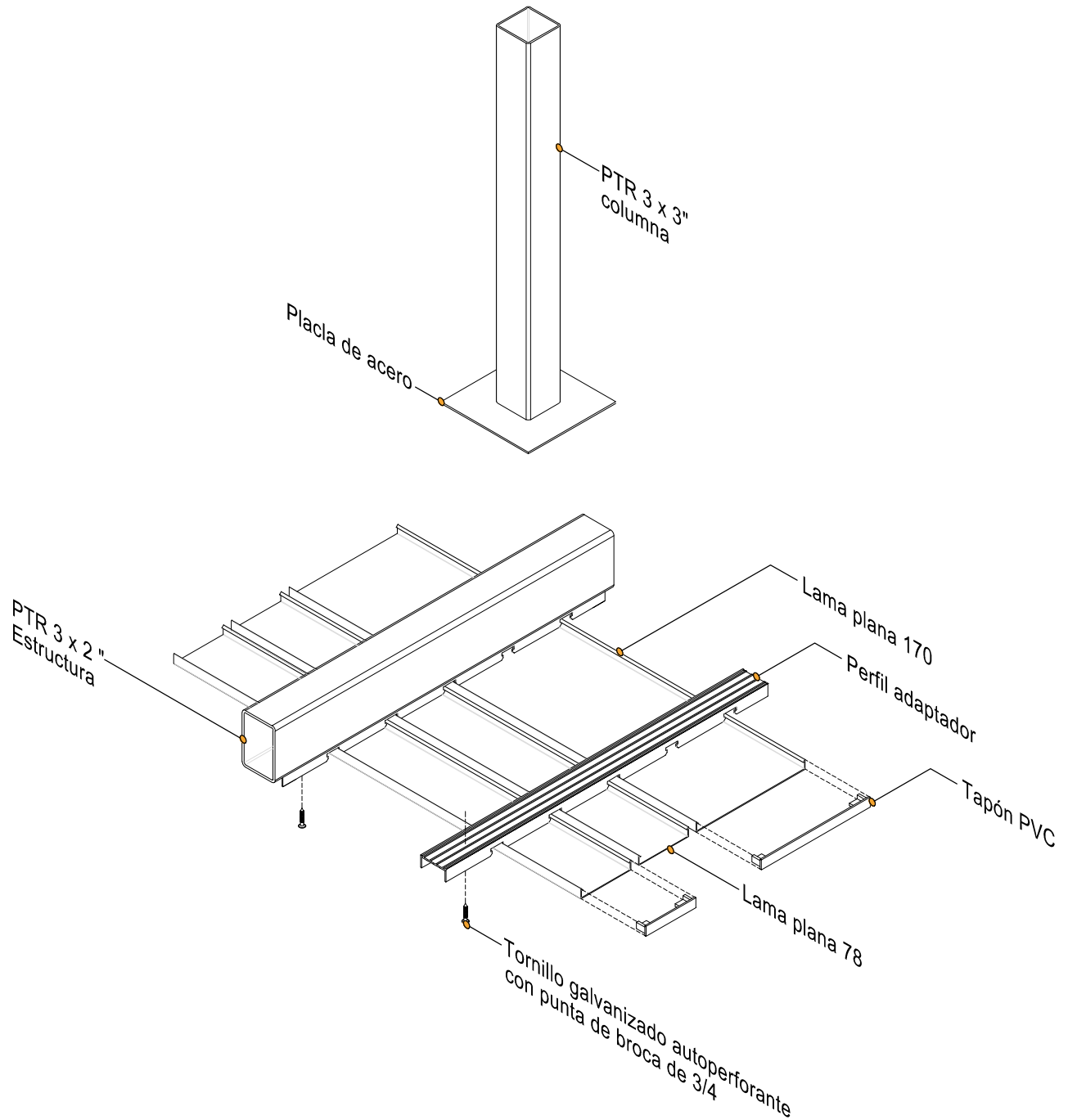


simple
architectural®
by simpleyfácil

TÉCNICO PARADISO COMBINACIÓN LAMAS

DETALLE DE ESTRUCTURA Y SUS ANCLAJES

Página 08-14



Departamento técnico Simpley fácil®

Taller de especificación

Nombre de proyecto:

Localización:

Persona a cargo:

Revisó:

Revisó:

Fecha: Julio 2021

Cotas: Milímetros mm.

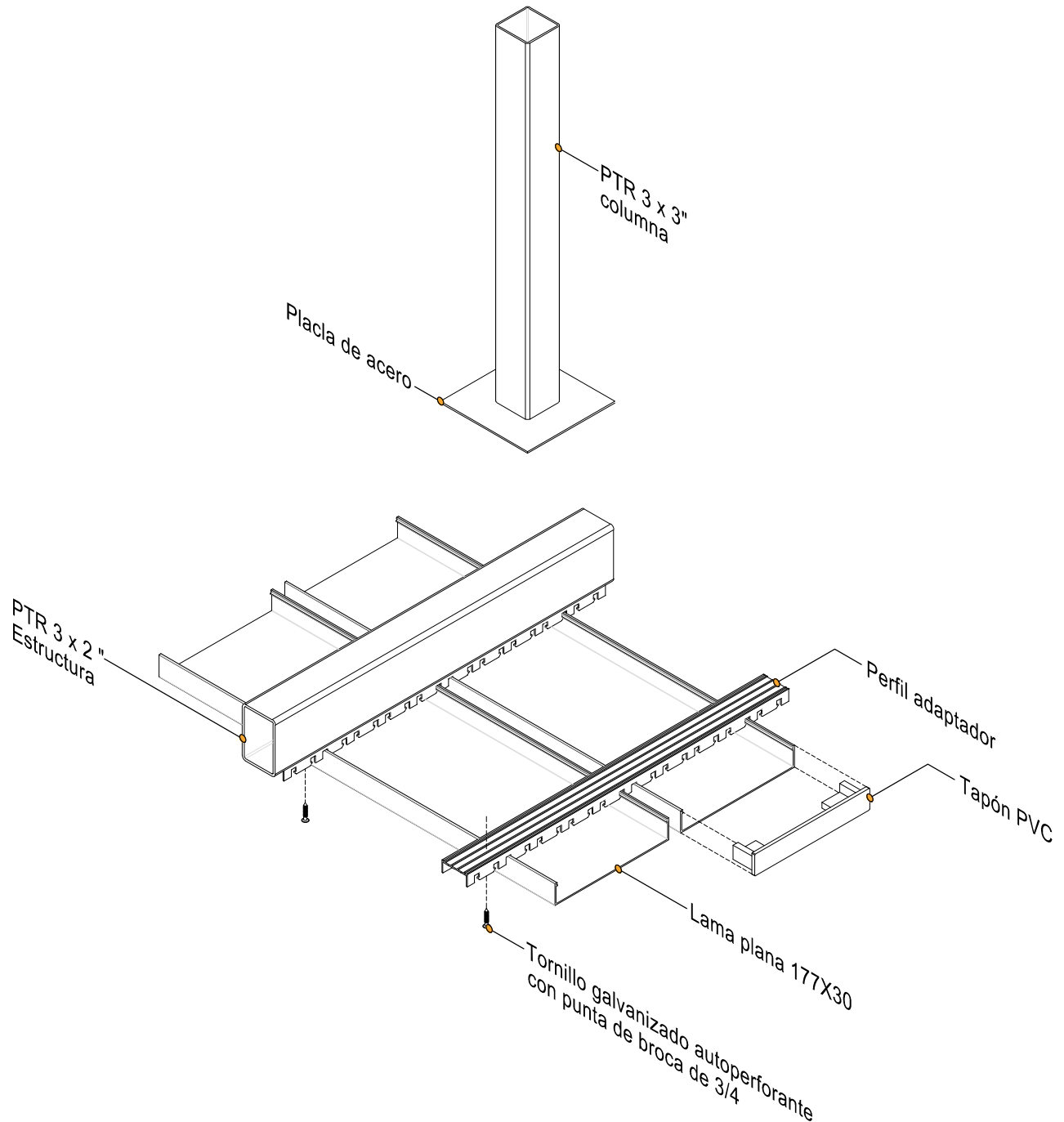


simple
architectural®
by simpley fácil

TÉCNICO PARADISO LAMA PLANA 177X30

DETALLE DE ESTRUCTURA Y SUS ANCLAJES

Página 09-14



Departamento técnico Simpley fácil®

Taller de especificación

Nombre de proyecto:

Localización:

Persona a cargo:

Revisó:

Revisó:

Fecha: Julio 2021

Cotas: Milímetros mm.

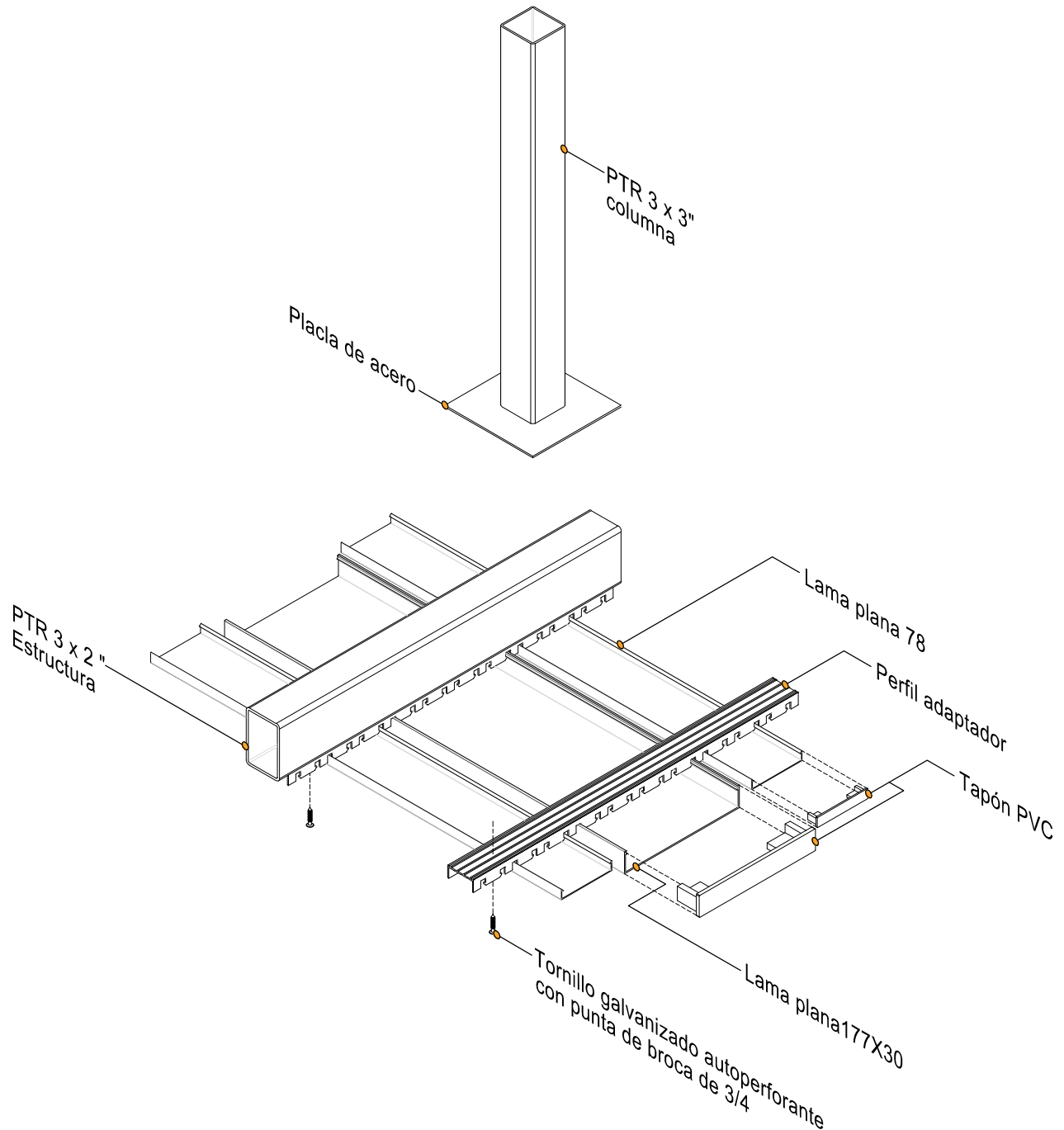


simple
architectural®
by simpley fácil

TÉCNICO PARADISO COMBINACIÓN LAMAS

DETALLE DE ESTRUCTURA Y SUS ANCLAJES

Página 10-14



Departamento técnico Simpley fácil®

Taller de especificación

Nombre de proyecto:

Localización:

Persona a cargo:

Revisó:

Revisó:

Fecha: Julio 2021

Cotas: Milímetros mm.

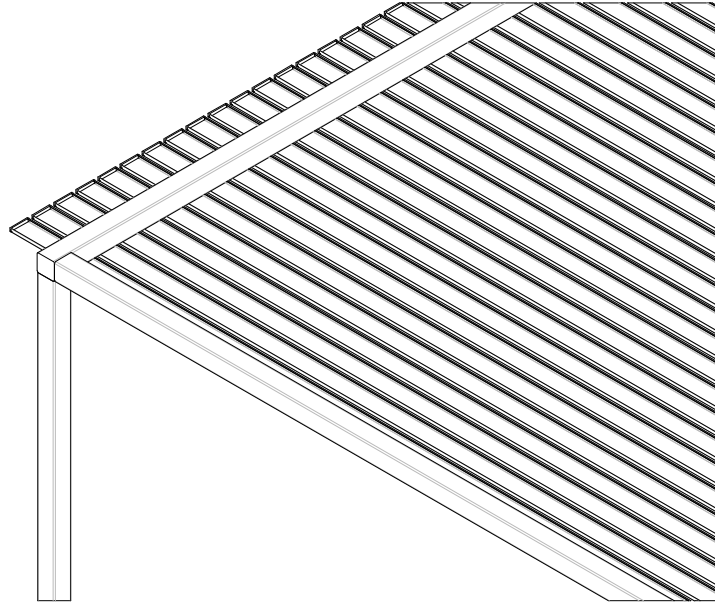


simple
architectural®
by simpley fácil

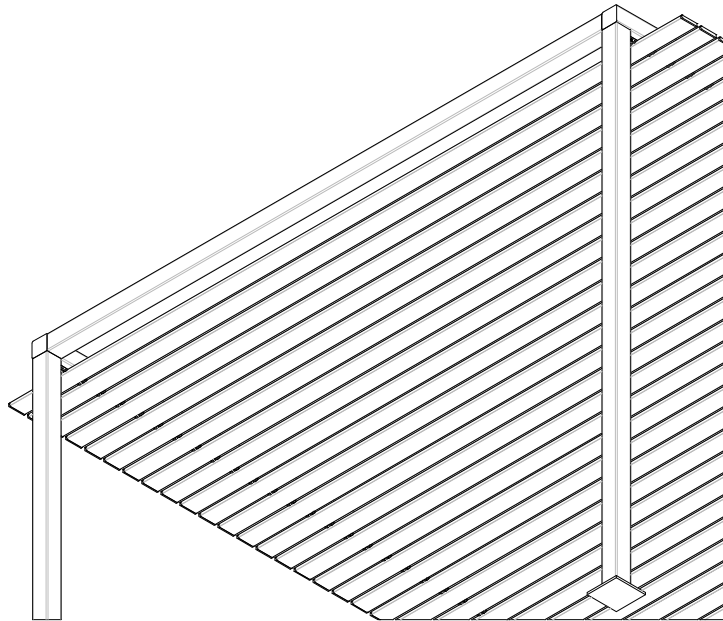
TÉCNICO PÉRGOLA PARADISO

DETALLES DE ISOMÉTRICOS PLANA 78

Página 11-14



Detalle de isométrico vista superior



Detalle de isométrico vista inferior

Departamento técnico Simpley fácil®
Taller de especificación

Nombre de proyecto:
Localización:
Persona a cargo:

Revisó:
Revisó:
Fecha: Julio 2021
Cotas: Milímetros mm.

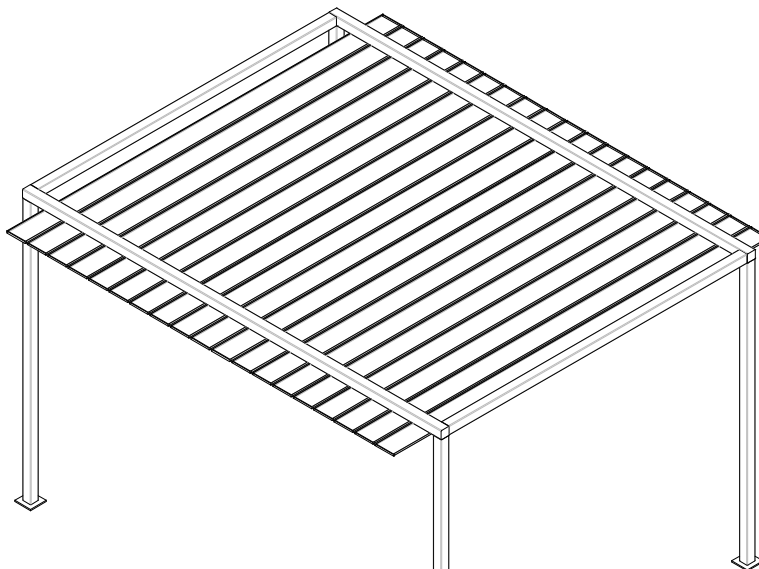


 **simple**
architectural®
by simpley fácil

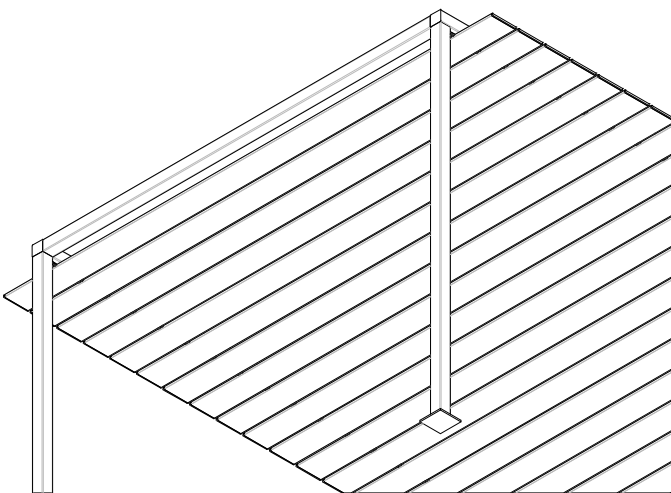
TÉCNICO PÉRGOLA PARADISO

DETALLES DE ISOMÉTRICOS PLANA 170

Página 12-14



Detalle de isométrico



Detalle de isométrico vista inferior

Departamento técnico Simpleyfácil®

Taller de especificación

Nombre de proyecto:

Localización:

Persona a cargo:

Revisó:

Revisó:

Fecha: Julio 2021

Cotas: Milímetros mm.

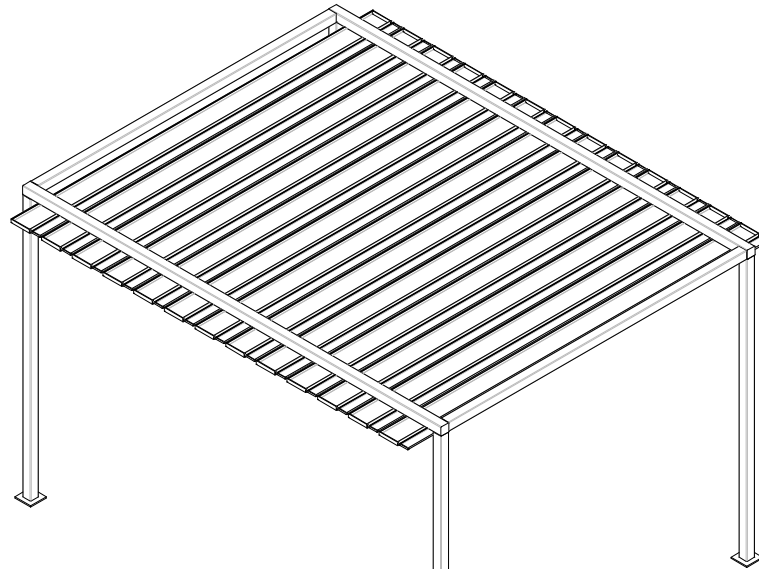


simple
architectural®
by simpleyfácil

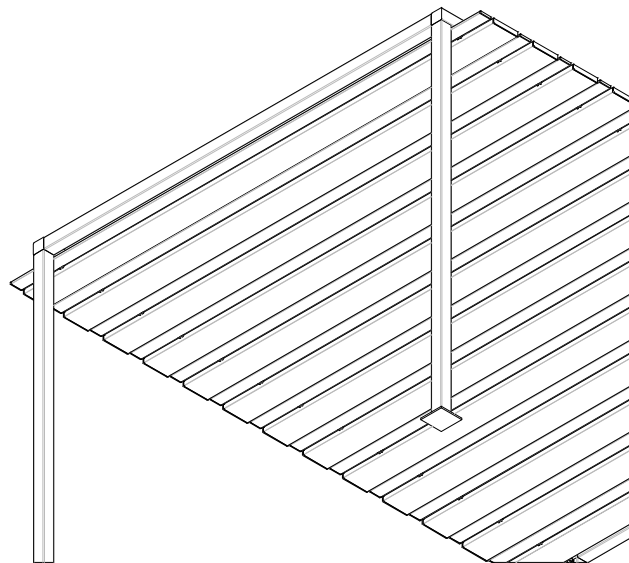
TÉCNICO PÉRGOLA PARADISO

DETALLES DE ISOMÉTRICOS PLANA 78 EN COMBINACIÓN CON PLANA 177x30

Página 13-14



Detalle de isométrico



Detalle de isométrico vista inferior

Departamento técnico Simpleyfácil®

Taller de especificación

Nombre de proyecto:

Localización:

Persona a cargo:

Revisó:

Revisó:

Fecha: Julio 2021

Cotas: Milímetros mm.



simple
architectural®
by simpleyfácil

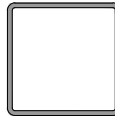
TÉCNICO PÉRGOLA PARADISO

PARÁMETROS ESTRUCTURALES DE INSTALACIÓN

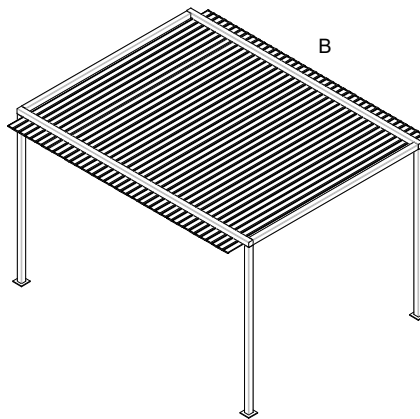
Página 14-14

Peso del sistema PARADISO según modelo y separación entre lamas a considerar para el diseño de la estructura de la pérgola					
PÉRGOLA PARADISO	Superficie aireación %	Separación entre lamas (mm.)	Lamas por metro cuadrado	Separación (B) entre travesaños de la estructura (mm.)	
				1.300	1.100
				Peso kg/m2	Peso kg/m2
Plana 78	20.40%	19.30	11.00		
	14.19%	12.90	10.20		3.77
Plana 170	8.78%	16.70	5.26	4.19	
	6.50%	12.90	5.46	4.35	
Plana 177x30	7.55%	12.90	5.08	6.08	

Estructura PTR 3 X 3" (76 X 76 mm) - Medida perfil acero perimetral mm	76
---	----



PTR 3 x 3"
para columnas
(76x76 mm.)



Las medidas de obra (B) de sentido contrario a la dirección de las lamas del sistema Paradiso deberá ajustarse a las recomendadas en esta tabla para evitar el uso de ángulos o perfiles para compensar los ajustes a lamas enteras.

Departamento técnico Simpley fácil®
Taller de especificación

Nombre de proyecto:
Localización:
Persona a cargo:

Revisó:
Revisó:
Fecha: Julio 2021
Cotas: Milímetros mm.

