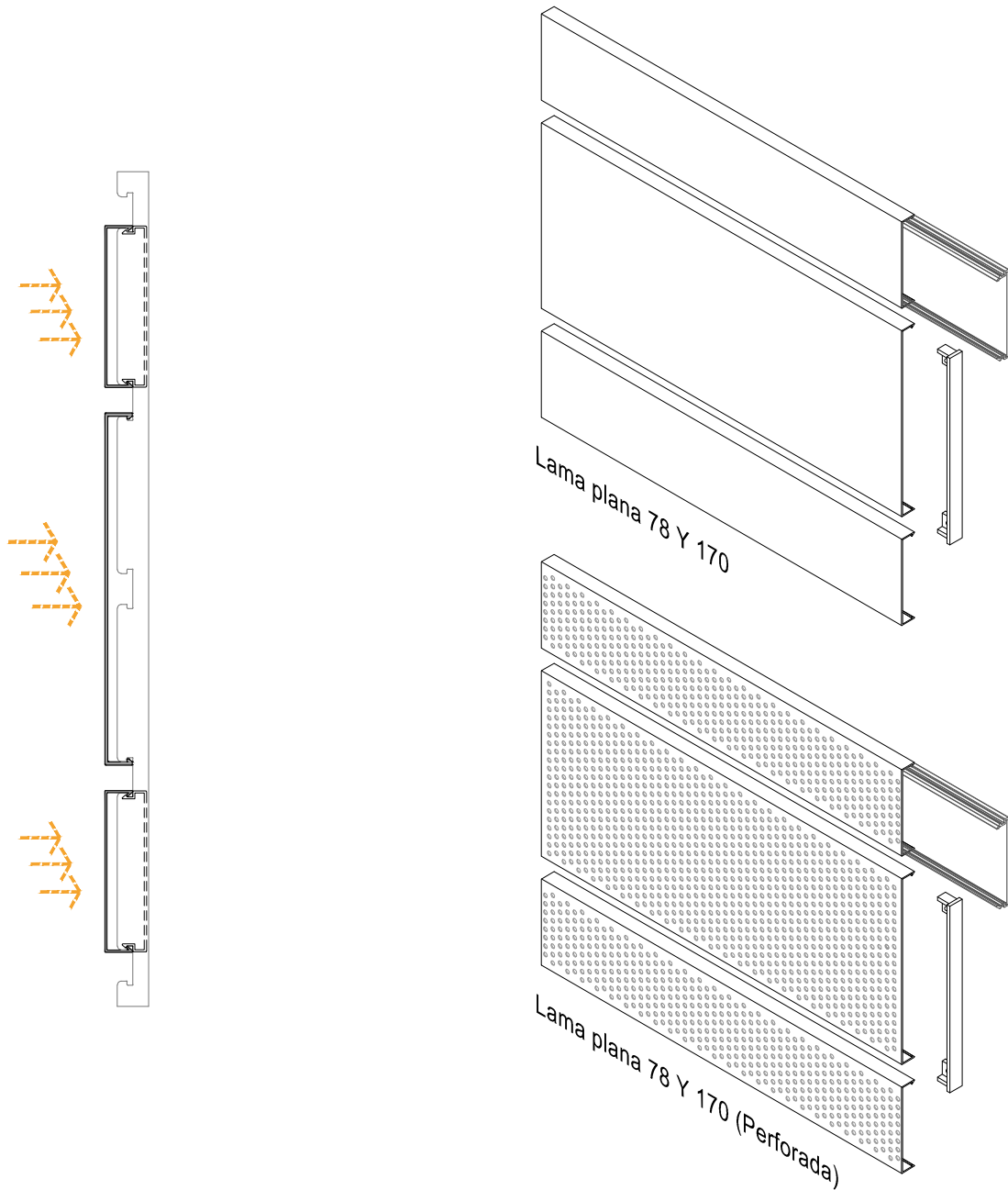


FACHADA EASYWALL ENTRECALLE 12 mm.

COMBINACIÓN DE LAMAS PLANAS 78 y 170

Página 01-08



Departamento técnico Simpley fácil®

Taller de especificación

Nombre de proyecto:

Localización:

Persona a cargo:

Revisó:

Revisó:

Fecha: Febrero 2024

Cotas: Milímetros mm.

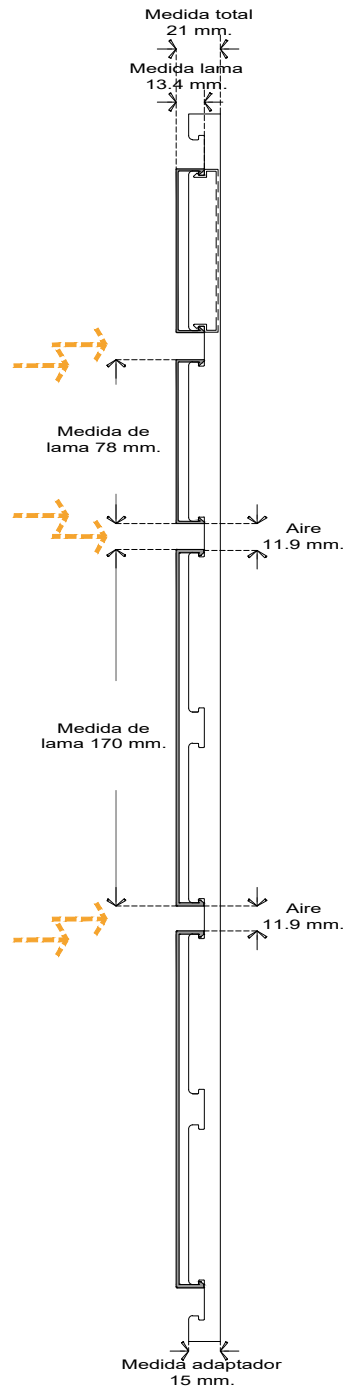


simple
architectural®
by simpley fácil

FACHADA EASYWALL ENTRECALLE 12 mm.

DETALLE LAMA PLANA 78 Y 170 COMBINADA

Página 02-08



Departamento técnico Simpley fácil®
Taller de especificación

Nombre de proyecto:
Localización:
Persona a cargo:

Revisó:
Revisó:

Fecha: Febrero 2024
Cotas: Milímetros mm.

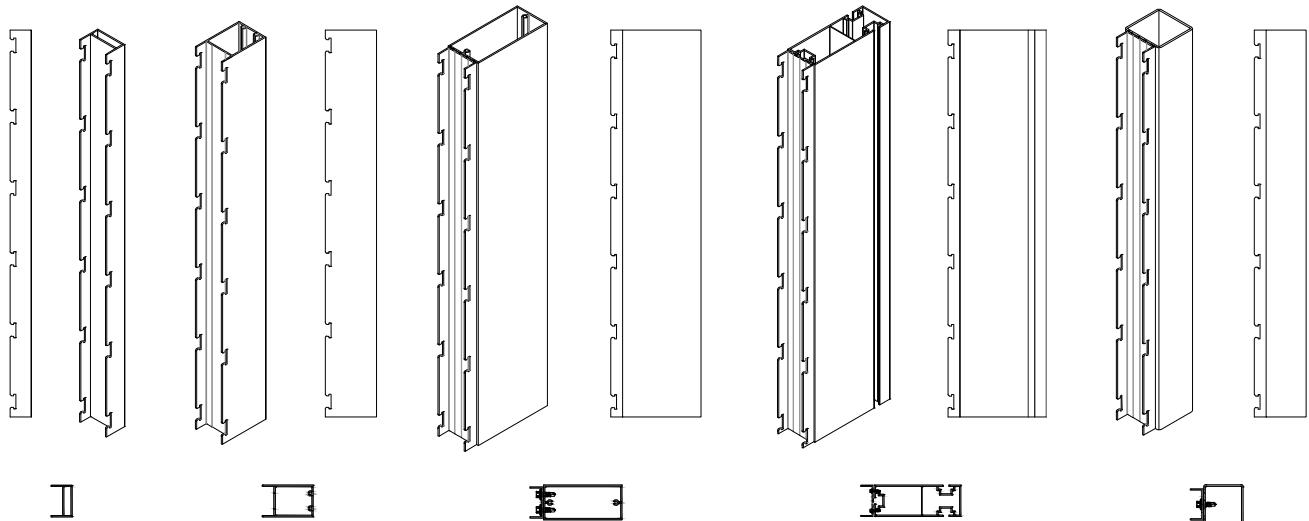


simple
architectural
by simpley fácil

FACHADA EASYWALL ENTRECALLE 12 mm.

OPCIONES DE INSTALACIÓN DE SOPORTES ESTRUCTURALES, COMBINACIÓN LAMA PLANA 78 Y 170

Página 03-08



Estructura proporcionada por el cliente

Opción Perfil tipo **A**
Troquel paso E1

Opción Perfil tipo **B**
Troquel paso E1

Opción Perfil tipo **C**
Troquel paso E1

Opción Perfil tipo **D**
Troquel paso E1

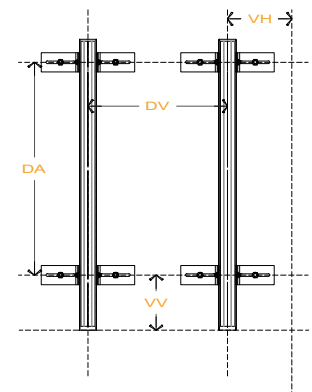
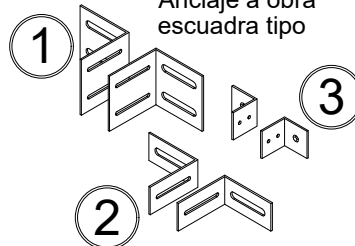
Opción Perfil tipo **E**
Troquel paso E1

Distancias para instalación de soportes estructurales

Nm	Opción de soportes estructural	Distancia máxima (DA)	Distancia máxima (DV)
A	Perfil básico RM troquelado, revestimiento muros	1300 mm.	1000 mm.
B	Soporte (T) 65X40 con area troquelada	2200 mm.	1000 mm.
C	Soporte básico 100X44 (Venas) con perfil adaptador	3300 mm.	1000 mm.
D	Soporte básico de fachada 110X40 con perfil adaptador	4000 mm.	1000 mm.
E	Perfil adaptador anclado a estructura en obra	>4000 mm.	1000 mm.

- 1 Escuadra de aluminio 4 x 4 x 1/4"
- 2 Escuadra de aluminio 2 x 4 x 1/4"
- 3 Escuadra de aluminio 2 x 2 x 1/4"

Anclaje a obra escuadra tipo



- Nm Nomenclatura u opción de soporte estructural
- DA Distancia máxima entre anclajes o escuadras
- DV Distancia máxima entre soportes estructurales
- VV Máximo voladizo vertical (soporte) 500 mm.
- VH Máximo voladizo horizontal (lama) 200 mm.

Departamento técnico Simpley fácil®
Taller de especificación

Revisó:
Revisó:

Nombre de proyecto:
Localización:
Persona a cargo:

Fecha: Febrero 2024
Cotas: Milímetros mm.

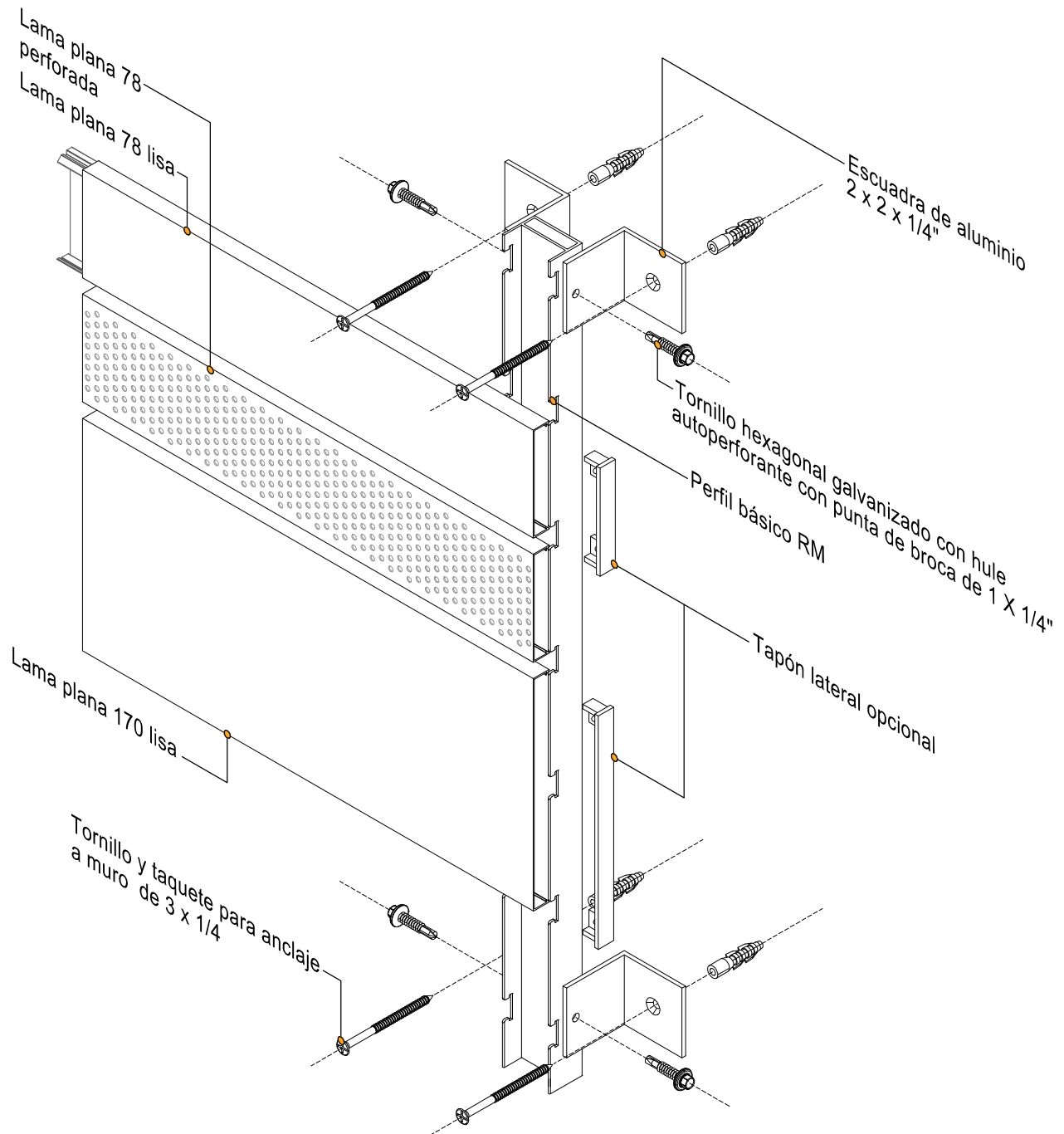


simple
architectural
by simpley fácil

FACHADA EASYWALL ENTRECALLE 12 mm.

ANCLAJE A MUROS PERFIL BÁSICO RM COMBINACIÓN LAMA PLANA 78 Y 170
(LISA Y PERFORADA)

Página 04-08



Departamento técnico Simpley fácil®

Taller de especificación

Nombre de proyecto:

Localización:

Persona a cargo:

Revisó:

Revisó:

Fecha: Febrero 2024

Cotas: Milímetros mm.

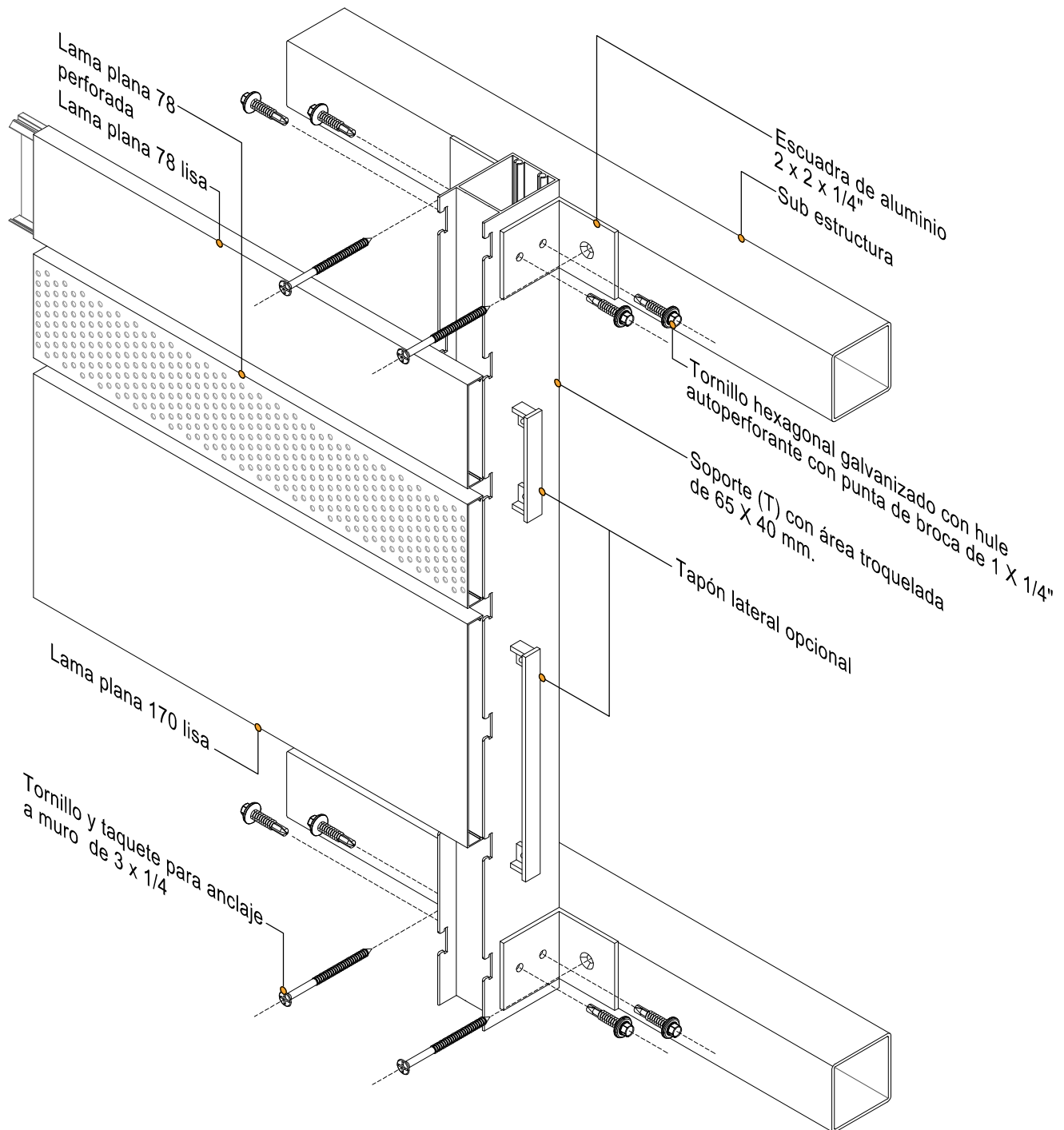


simple
architectural
by simpley fácil

FACHADA EASYWALL ENTRECALLE 12 mm.

ANCLAJE A SUB ESTRUCTURA SOPORTE ESTRUCTURAL (T) 65 x 40 mm. COMBINACIÓN LAMA PLANA 78 Y 170 (LISA Y PERFORADA)

Página 05-08



Departamento técnico Simpley fácil®

Taller de especificación

Nombre de proyecto:

Localización:

Persona a cargo:

Revisó:

Revisó:

Fecha: Febrero 2024

Cotas: Milímetros mm.

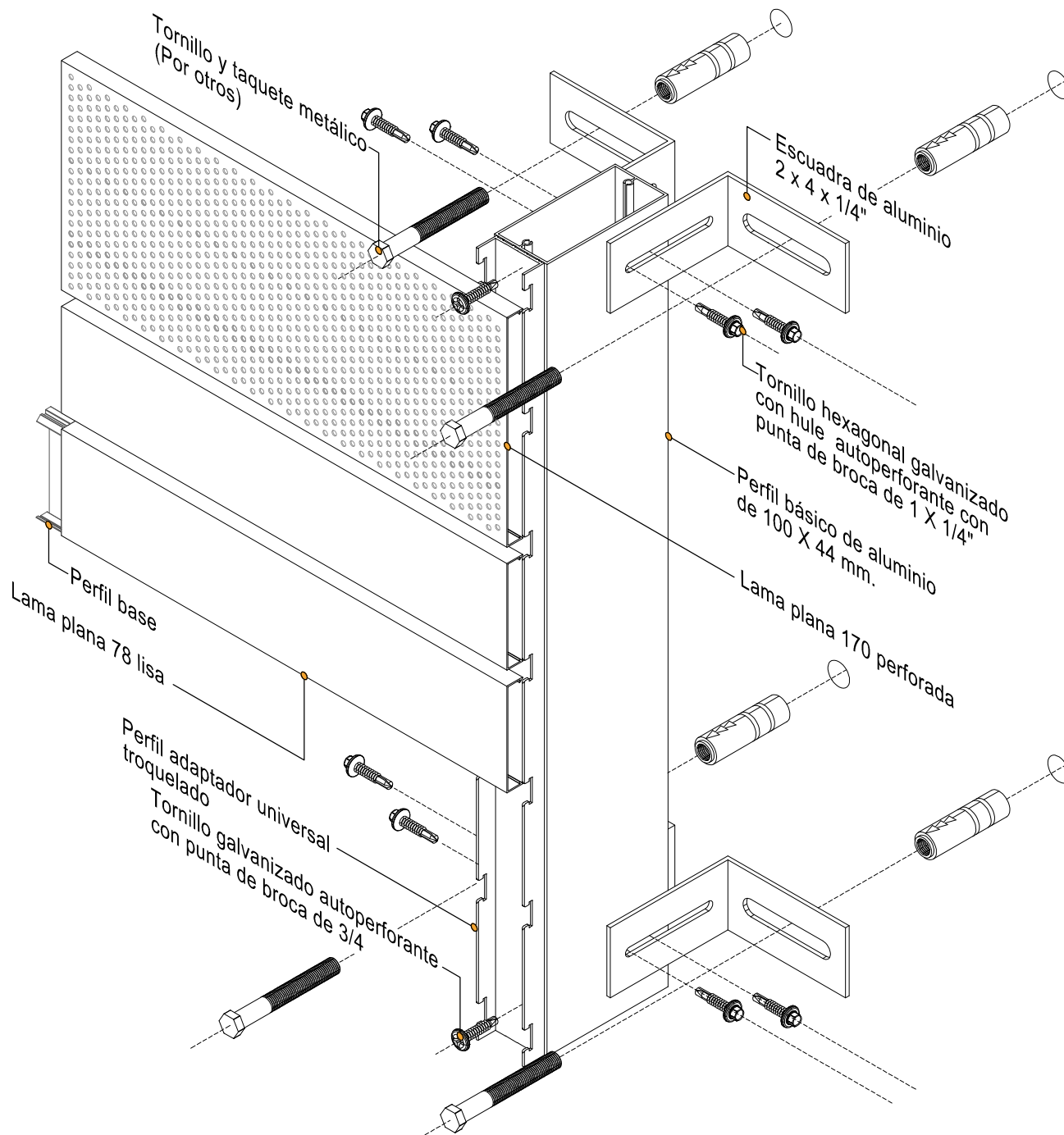


simple
architectural
by simpley fácil

FACHADA EASYWALL ENTRECALLE 12 mm.

ANCLAJE A LOSA SOPORTE ESTRUCTURAL 100 x 44 mm. COMBINACIÓN LAMA PLANA 78 Y 170 (LISA Y PERFORADA)

Página 06-08



Departamento técnico Simpley fácil®

Taller de especificación

Nombre de proyecto:

Localización:

Persona a cargo:

Revisó:

Revisó:

Fecha: Febrero 2024

Cotas: Milímetros mm.

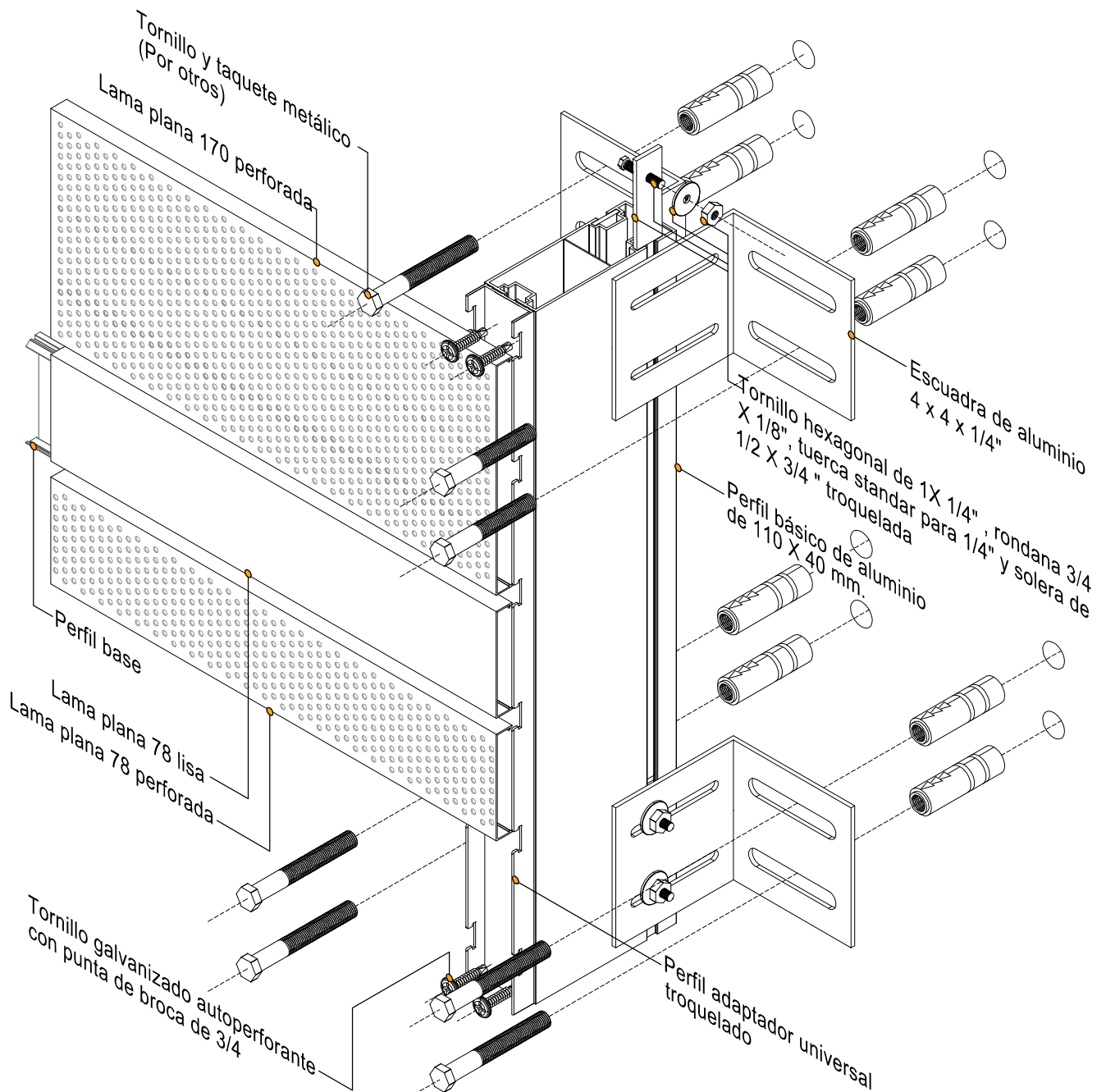


simple
architectural
by simpley fácil

FACHADA EASYWALL ENTRECALLE 12 mm.

ANCLAJE A LOSA SOPORTE ESTRUCTURAL 110 x 40 mm. COMBINACIÓN LAMA PLANA 78 Y 170 (LISA Y PERFORADA)

Página 07-08



Departamento técnico Simpleyfácil®

Taller de especificación

Nombre de proyecto:

Localización:

Persona a cargo:

Revisó:

Revisó:

Fecha: Febrero 2024

Cotas: Milímetros mm.

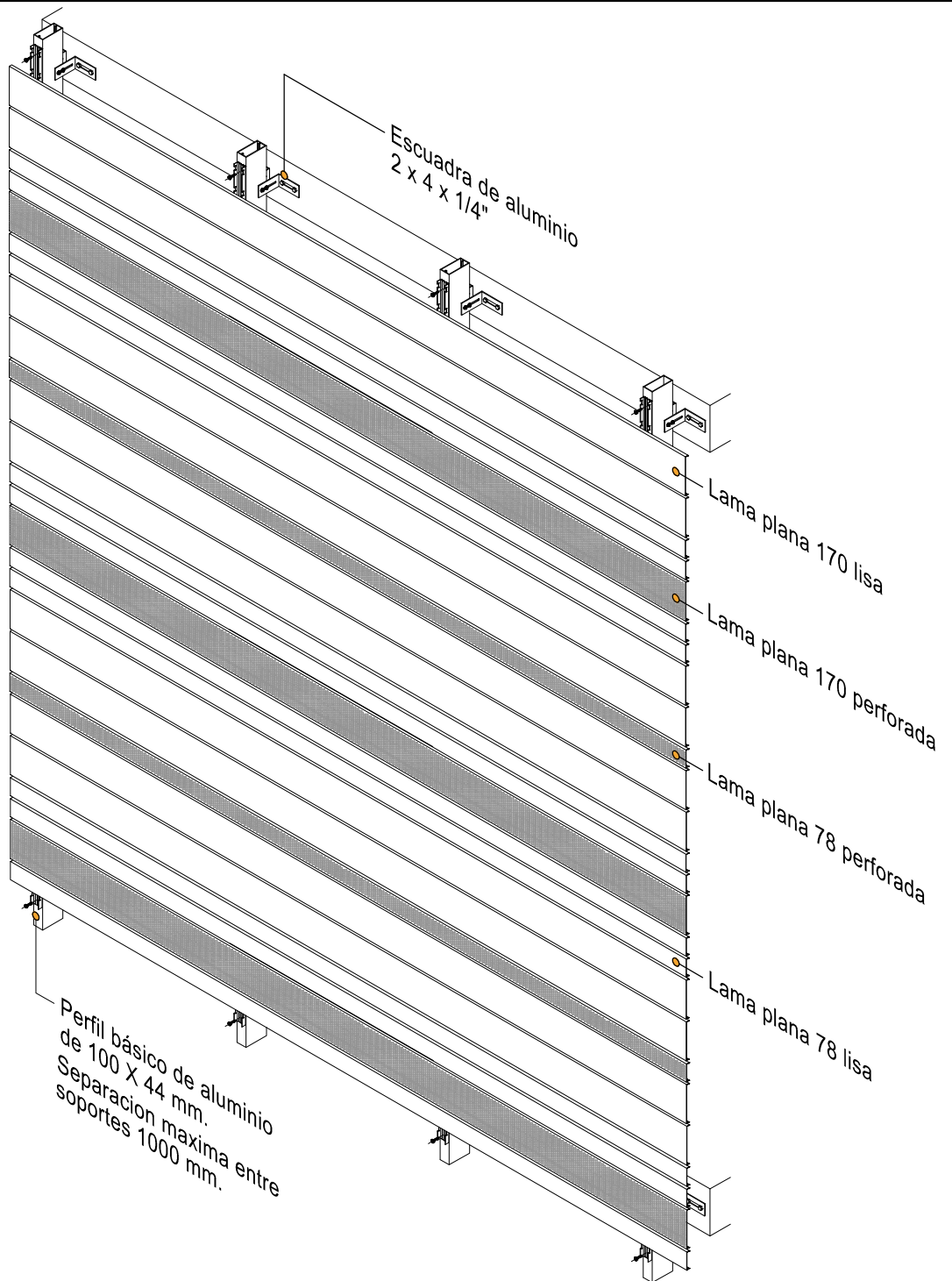


simple
architectural
by simpleyfácil

FACHADA EASYWALL ENTRECALLE 12 mm.

PROPUESTA DE FACHADA VENTILADA, COMBINACIÓN LAMA PLANA 78 Y 170

Página 08-08



Departamento técnico Simpleyfácil®
Taller de especificación

Nombre de proyecto:
Localización:
Persona a cargo:

Revisó:
Revisó:

Fecha: Febrero 2024
Cotas: Milímetros mm.



simple
architectural
by simpleyfácil