



 simplyfácil®

Sistemas con ilimitado potencial de diseño, personalizables, de fácil instalación continua, sin marco

Simpley fácil ofrece sistemas arquitectónicos de aluminio extruido, libre de mantenimiento y fácil de instalar para:

Fachadas ventiladas lineales

Louvers arquitectónicos

Sistemas pasivos de control solar

Louvers de aireación

Plafones exteriores


Muros interiores y techos

Pérgolas

Cuartos de máquinas

Edificios de estacionamiento

 Ignífugo

 Fijación oculta

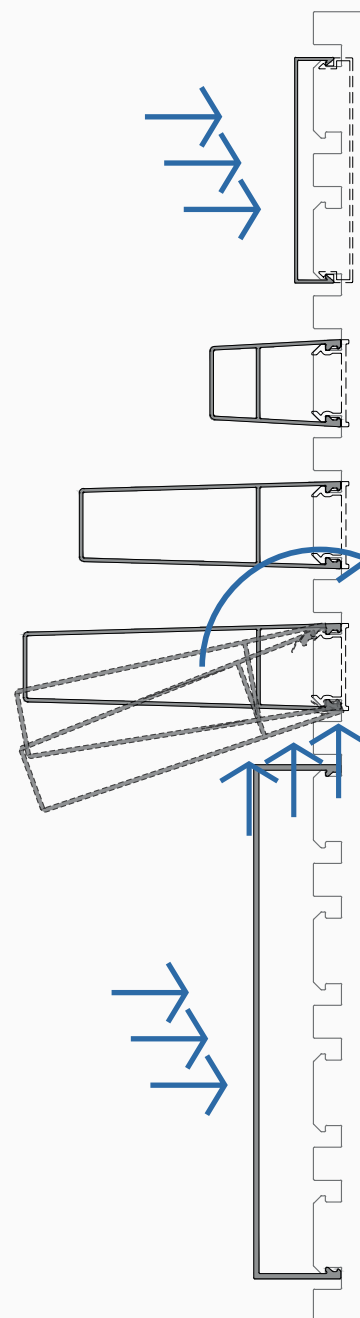
 Económico

 Sin mantenimiento

 Esquinas y uniones continuas

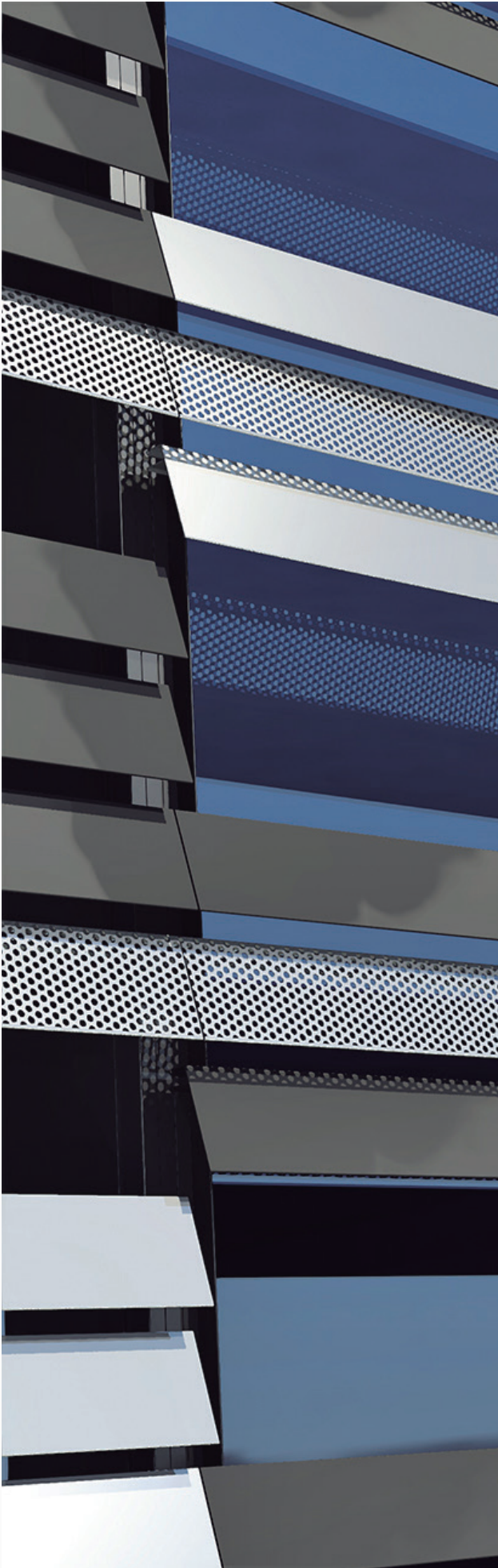
 Acabados madera realista

 Amigable con el ambiente



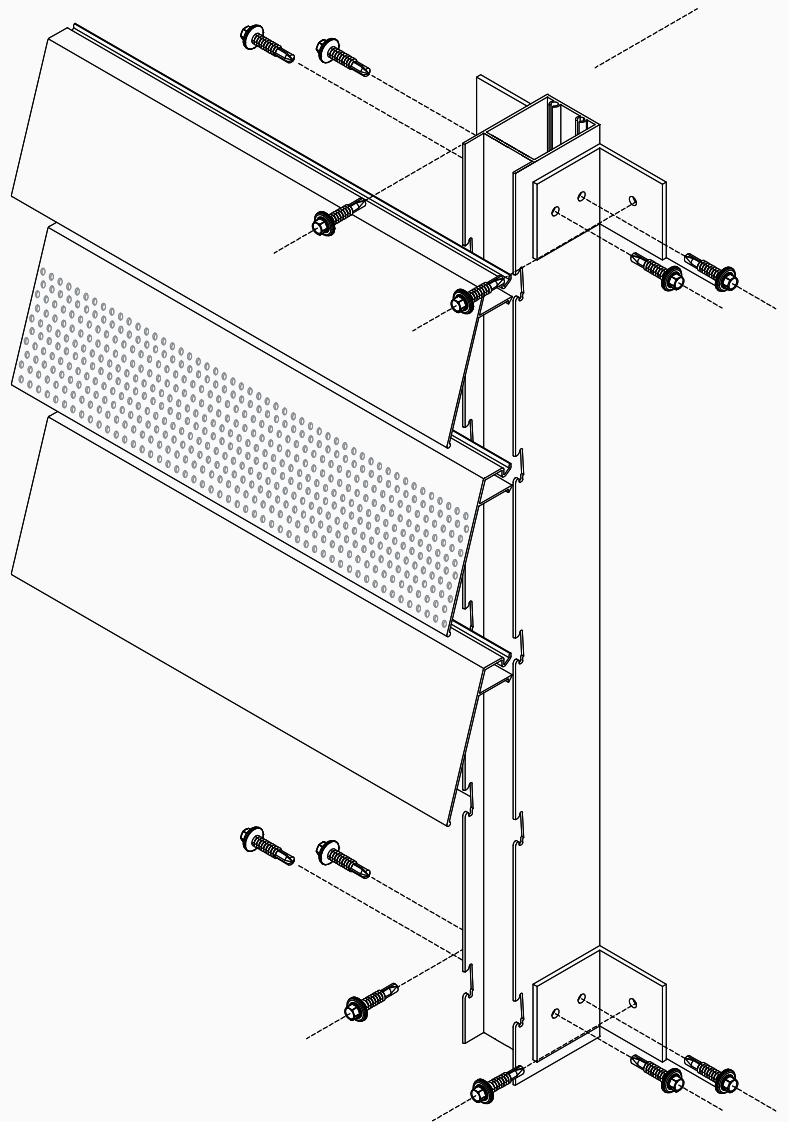
Instalación sin tornillos press-in-place

Sistema de instalación a presión, mediante soportes troquelados. Los elementos encajan en su lugar creando un sistema sin marco para una estética limpia y moderna



Nuestros sistemas de fachadas y louvers arquitectónicos regulan la temperatura interior, ahorrando energía y dinero.

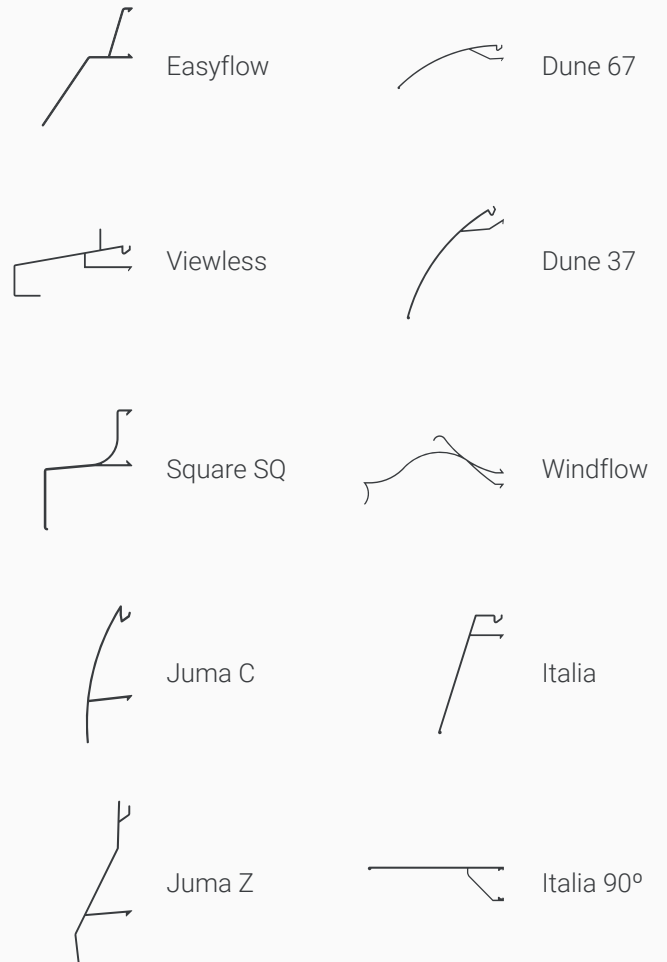
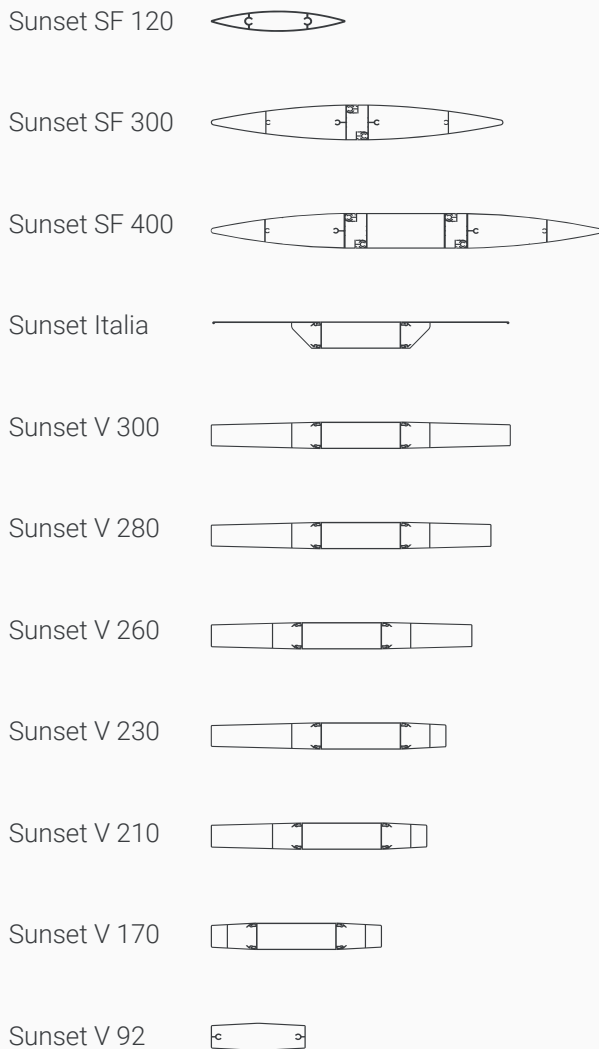
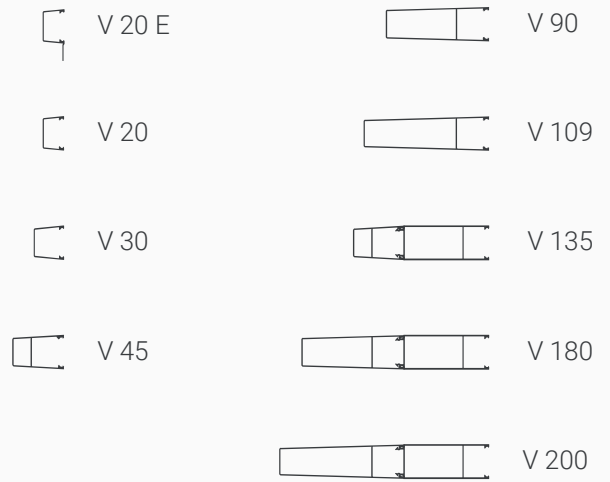
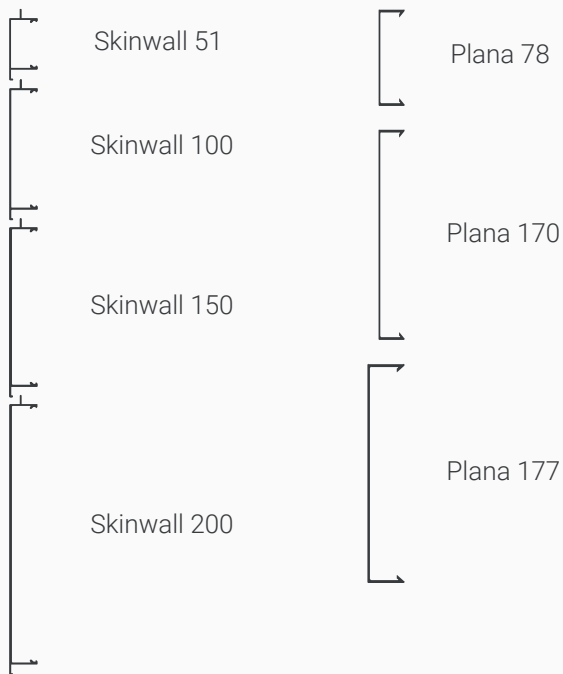
Diseñados para requerimientos específicos como son limitar la entrada de lluvia, generar flujo de aire, optimizar la caída de presión, mejorar la eficiencia térmica del edificio o reducir la contaminación acústica.



Instalados en horizontal o vertical, nuestros louvers arquitectónicos están disponibles en múltiples formas e infinidad de acabados.

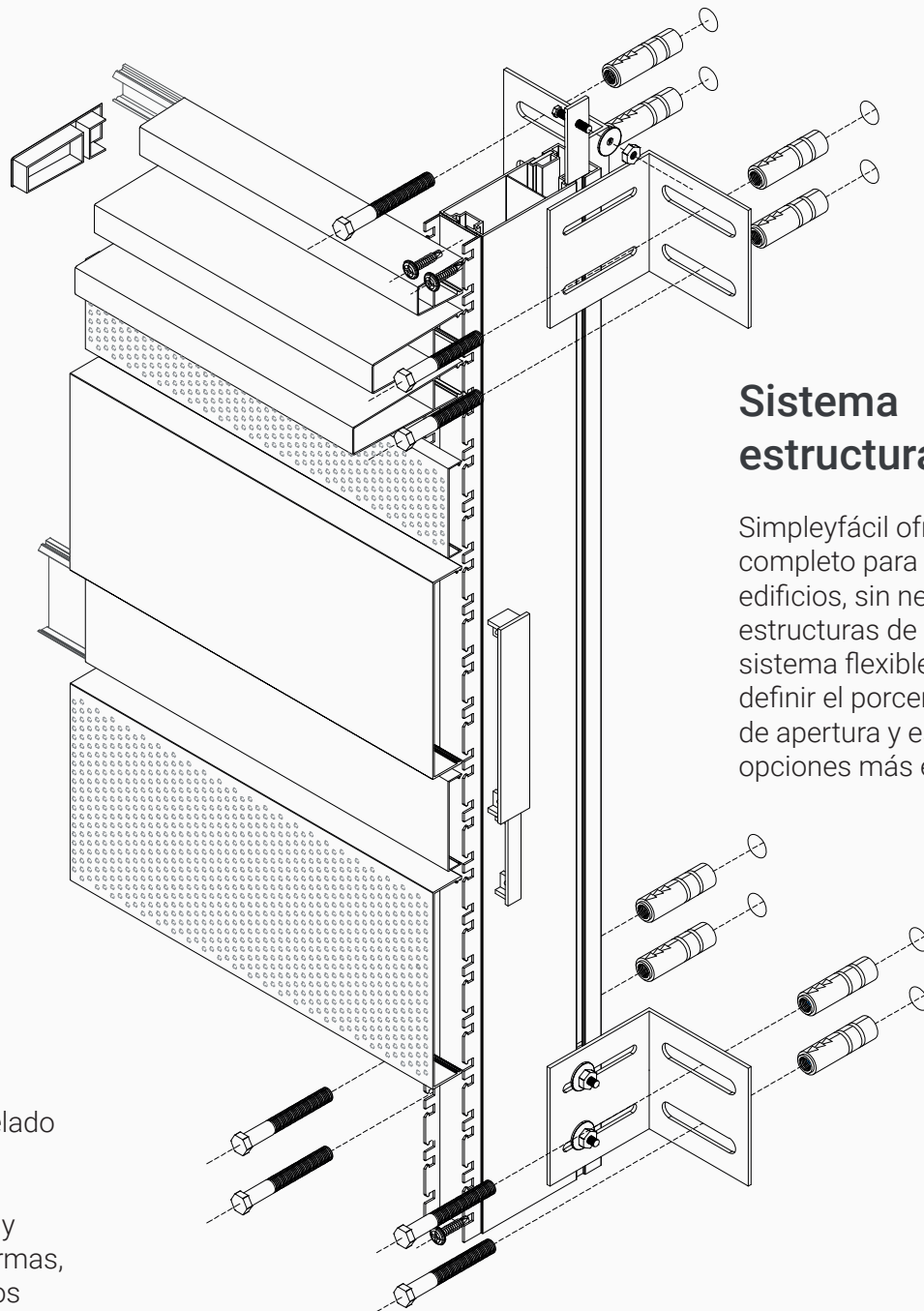


Un elemento para cada proyecto



Grandes superficies con uniones continuas

Los perfiles de aluminio permiten separaciones grandes entre los soportes y anclajes, creando una estética minimalista al tiempo que reducen los costos de materiales y mano de obra. Esto permite que nuestros louvers arquitectónicos sean instalados en grandes superficies de muros cortina.



Sistema estructural

Simpley fácil ofrece un sistema completo para fachadas en edificios, sin necesidad de estructuras de acero. Nuestro sistema flexible le permite definir el porcentaje deseado de apertura y es una de las opciones más económicas.

Easywall

Nuestro soporte troquelado EasyWall acepta ocho perfiles diferentes, lo que le permite mezclar y combinar diferentes formas, dimensiones y acabados para crear su diseño único.

