



Preferco de Aluminio Manual Técnico

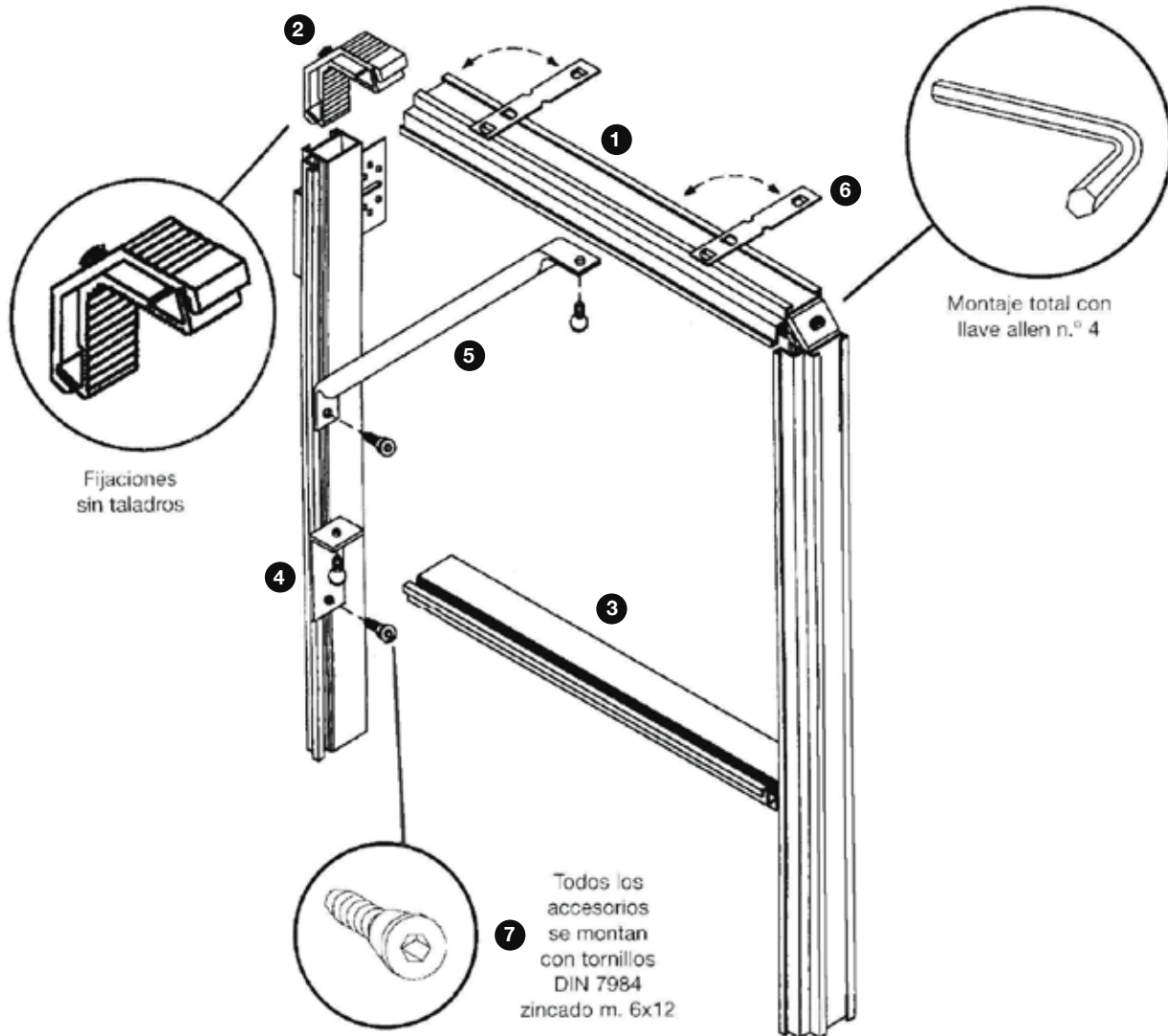
Febrero 2007



simpleyfacil.com

<p>Perfil y Accesorios del Preferco</p>	<p>Perfil Preferco 1 3</p> 
<p>Escuadra preferco 2</p> 	<p>Escuadra travesaños 4</p> 
<p>Cruceta refuerzo 5</p> 	<p>Garras de anclaje 6</p> 
<p>Tornillo DIN 7984 6x12 Bicromatado 7</p> 	

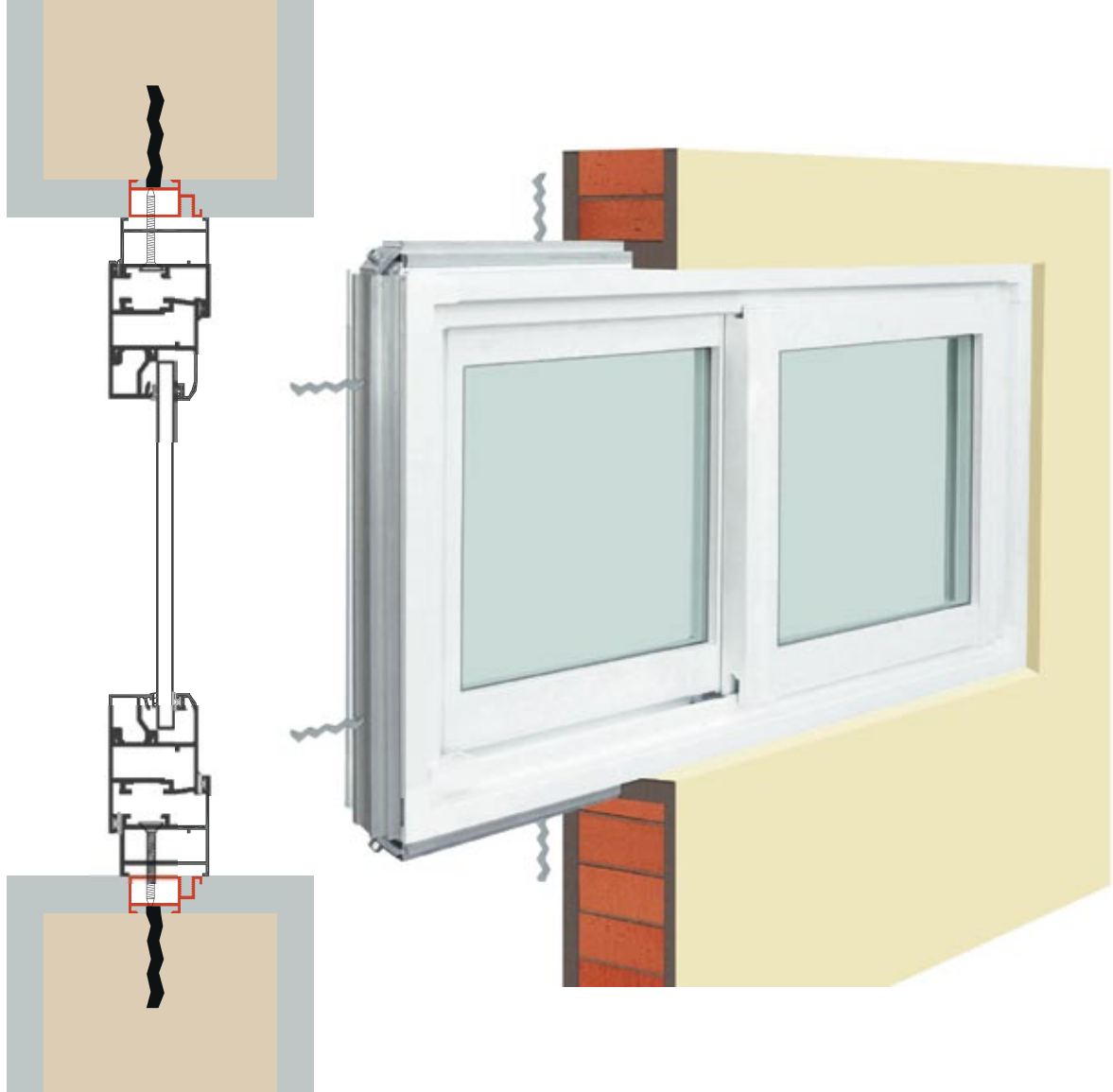
Planos de ensamble



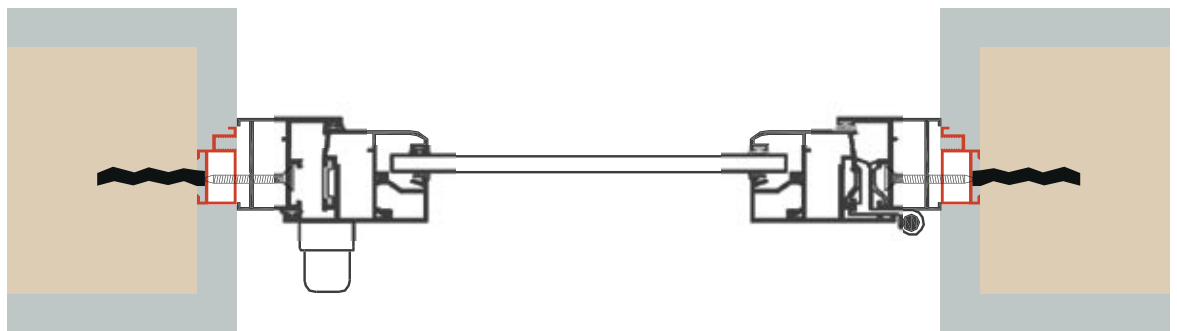
- 1 Perfil perímetro del premarco, cortes rectos para su ensamble.
- 2 Escuadra de aluminio del precerco, montaje con llave allen.
- 3 Perfil del premarco utilizado como travesaño para evitar descuadres. Se puede instalar vertical u horizontal según sea requerido. El perfil será retirado y recuperado por el instalador al momento de iniciar la colocación de la ventana.
- 4 Escuadra para la fijación del poste de refuerzo. Serán retiradas y recuperadas por el instalador al momento de de iniciar la colocación de la ventana.
- 5 Cruceta de refuerzo de esquinas para evitar descuadres. Serán retiradas y recuperadas por el instalador al momento de de iniciar la colocación de la ventana.
- 6 Garras de chapa para incorporar el precerco a la obra.

Secciones del preferco en obra

Corte vertical



Corte horizontal



Beneficios en el uso del preferco

En las obras de albañilería

El uso del preferco facilita la labor de construcción del hueco, permitiendo aplomar y definir el mismo con mayor rapidez.

Al quedar integrado en la misma obra, el preferco determina la medida deseada evitando errores.

La colocación se facilita gracias a las garras o anclajes que incorpora en su diseño, reduciendo el costo de albañilería y aumentando la productividad en el cerramiento de muros al simplificar el acabado de los huecos y sus esquinas.

Fabricación de puertas y ventanas

La certeza en la medida de fabricación de puertas y ventanas permite al elaborador aumentar su grado de mecanización y productividad, así como reducir su costo, gracias a la fabricación estándar según las medidas requeridas en el proyecto.

El uso del preferco adelanta los plazos de fabricación, permitiendo al elaborador determinar de forma cierta sus compras y reduciendo los desperdicios utilizando perfiles en largos más convenientes.

La calidad en la fabricación del producto queda mejorada al realizarse dentro de un recinto especializado, donde la manipulación, almacenaje y manejo de las ventanas evitan daños desde su fabricación hasta su instalación.

Fabricación de los cristales

Al poder determinar desde la contratación de la obra las medidas de los cristales, permite al proveedor disminuir sus costos y programar su producción, optimizando sus cortes y compras, mejorando sus plazos de servicio y la variedad de su oferta al cliente.

La posibilidad para el constructor de realizar las compras de cristal independientemente a la ventana, pudiendo obtener así una mejor oferta.

Instalación de puertas y ventanas

Los costos de instalación de puertas y ventanas disminuyen de manera notable con el uso del preferco.

Los gastos de mano de obra, y en su caso de viáticos, se reducen al disminuir los tiempos de colocación, ya que este sistema triplica el número de unidades instaladas por hombre.

El gasto de silicón y otros selladores se reduce de igual manera, dado que la tolerancia entre la ventana y el preferco es inferior evitándose el uso desmedido.

La base de fijación que aporta el preferco a la ventana, facilita su instalación y reduce el riesgo de deterioro en los trabajos de albañilería y acabados, permitiendo el cerramiento del hueco en el momento deseado por el constructor.

Opcionalmente el constructor puede crear sus propios grupos de colocadores abaratando su costo final, dentro de sus propios gastos de personal en obra, deduciendo el precio de la misma del precio del elaborador.

Nivel de competencia entre elaboradores

El uso del preferco aumenta la capacidad de producción de los elaboradores de ventanas, permitiéndoles una mayor mecanización de sus procesos y así mejorar su nivel de competencia en precio y servicio. Al constructor le permite recibir ofertas de elaboradores de cualquier punto del país, que en función de su precio, servicio y calidad pueden servir a otros mercados para beneficio del consumidor.

Calidad y variedad en la oferta de ventanas

Este sistema garantiza desde el inicio las medidas del proyecto, dando así un mayor plazo de suministro, que permite acceder a la más amplia variedad de ventanas y puertas que ofrece el mercado tanto nacional como de importación, en toda la gama de materiales, acabados y sistemas de apertura disponibles.

Beneficios al consumidor

Cualquier sistema que contribuya al aumento de producción, calidad, oferta y abatimiento de costos como es el caso del preferco, favorece el acceso a una mejor calidad de vivienda a un menor precio.