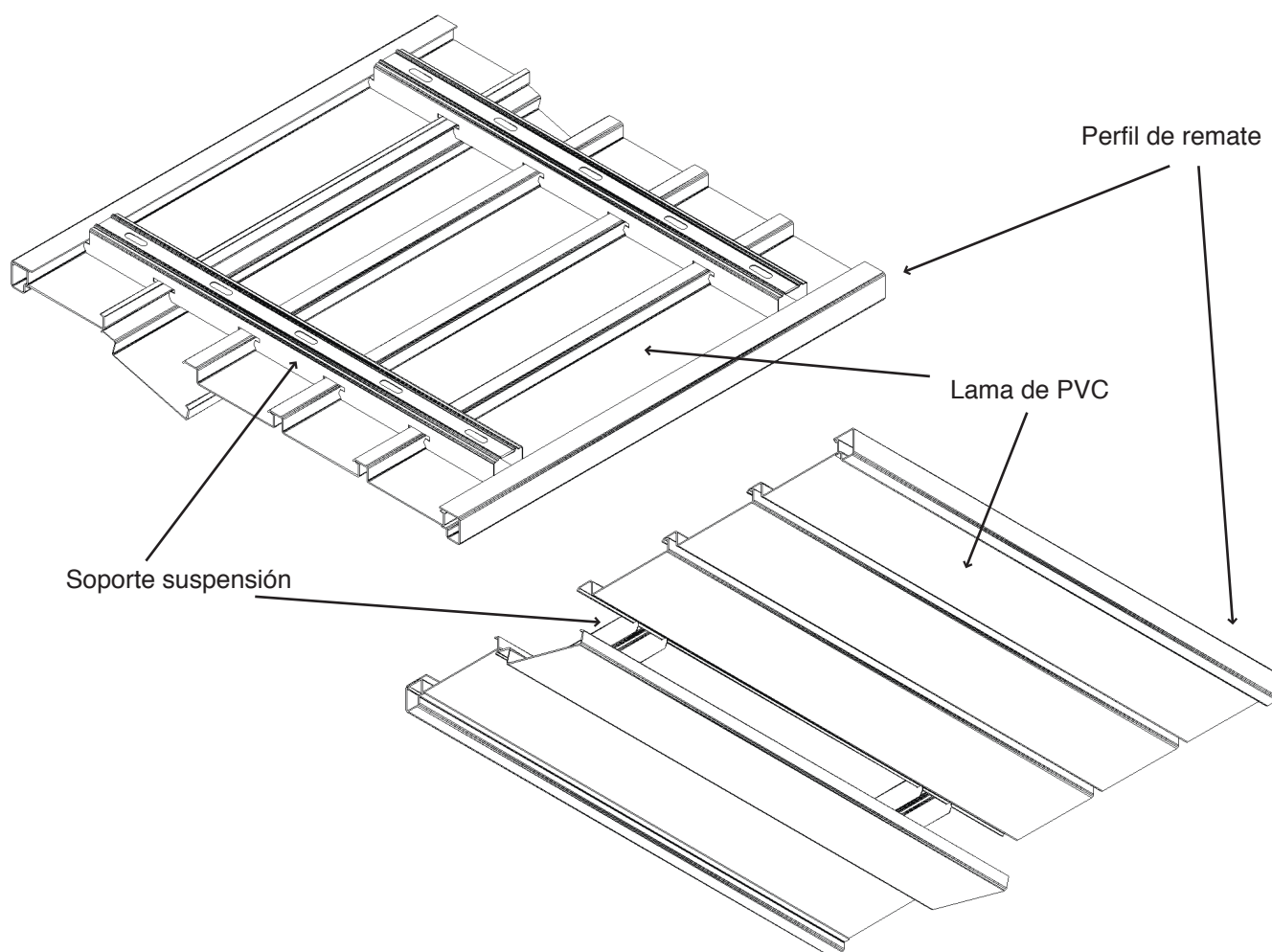


# Falso techo de PVC modelo entrecalle

## Descripción del producto



Falso techo modelo entrecalle de lamas registrables fabricadas en PVC rígido con ausencia de plastificantes. Las lamas de techo quedan clipadas sobre el perfil metálico portalamas que permite la suspensión del sistema por debajo del techo primario de obra o la instalación sobrepuesta a éste.

El diseño del sistema que permite la colocación de las lamas en el soporte, nos permite fácilmente extraerlas previendo así el registro y acceso para la reparación de conductos eléctricos o de fontanería que han quedado ocultos por la instalación.

Disponibles en 8 tonos, incluyendo 5 diferentes foliados imitación madera.

Destaca la facilidad de montaje y el espacio para el mantenimiento, así como su color inalterable, facilidad de limpieza y gran resistencia. Cumple la normativa europea M1 contra el fuego.

El sistema cuenta con perfiles de acabado para remate y unión de lamas que permiten la instalación del techo en cualquier espacio o superficie tanto en zonas de interior como exteriores.

Departamento Técnico - Simple y Fácil

PRODUCTO: FALSO TECHO DE PVC MODELO ENTRECALLE

TÍTULO: DESCRIPCIÓN DEL PRODUCTO

|          |         |            |             |               |          |
|----------|---------|------------|-------------|---------------|----------|
| Fecha:   | Escala: | Cotas:     | Revisiones: | Página 1 de 4 | <b>1</b> |
| DIC 2008 | S/E     | milímetros |             |               |          |

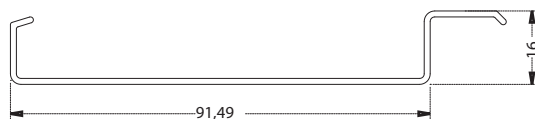


[www.simpleyfacil.com](http://www.simpleyfacil.com)

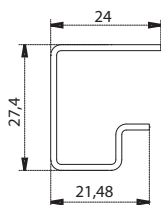
# Falso techo de PVC modelo entrecalle

## Componentes y accesorios de instalación

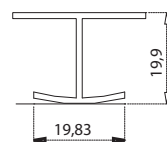
LAMA DE PVC



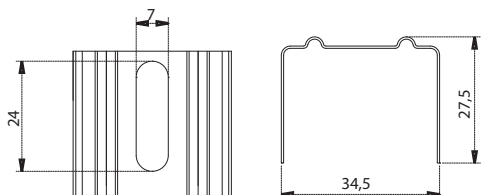
PERFIL REMATE



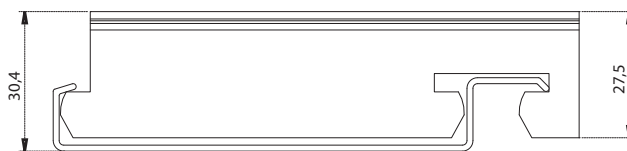
PERFIL UNIÓN DE LAMAS



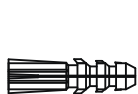
SOPORTE SUSPENSIÓN



DETALLE DE LAMA EN SOPORTE



TORNILLERÍA Y TAQUETES



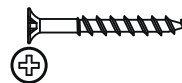
**Taquete plástico:**  
Se introduce dentro de una perforación hecha en ladrillo o concreto y a la entrada del tornillo en la parte superior empuja las paredes del taquete y comprime el plástico dentro del hueco ejerciendo presión.



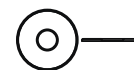
**Tornillo:**  
El tornillo puede ser elegido de acuerdo a la superficie y al nivel de resistencia que se requiera, en condiciones húmedas de alta corrosión se requiere un tornillo bicromatado o niquelado.



**Tornillo Auto roscante:**  
A la vez que perfora los metales y plásticos, genera la rosca facilitando la instalación.



**Tornillo:**  
El tornillo puede ser elegido de acuerdo a la superficie y al nivel de resistencia que se requiera, en condiciones húmedas de alta corrosión se requiere un tornillo bicromatado o niquelado.



**Rondana:**  
Es empleada para compensar la estrechez de la cabeza del tornillo en caso de que la perforación sea más amplia. La perforación central es la cavidad donde se coloca el tornillo.

Departamento Técnico - Simple y Fácil

PRODUCTO: FALSO TECHO DE PVC MODELO ENTRECALLE

TÍTULO: COMPONENTES Y ACCESORIOS DE INSTALACIÓN

Fecha:  
DIC 2008

Escala:  
S/E

Cotas:  
milímetros

Revisiones:

Página 2 de 4

**2**

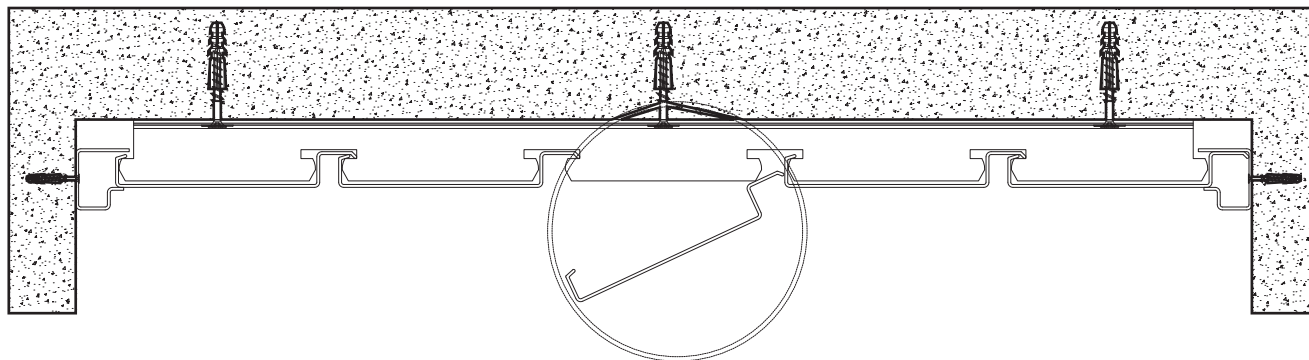


[www.simplyfacil.com](http://www.simplyfacil.com)

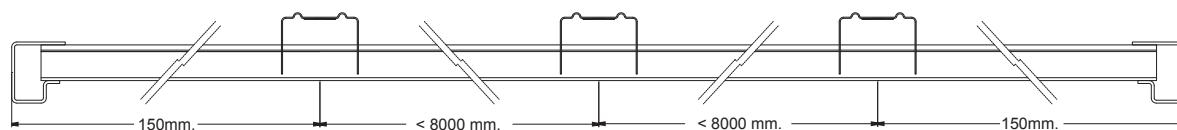
# Falso techo de PVC modelo entrecalle

## Instalación directa a obra

DETALLE DE INSTALACIÓN

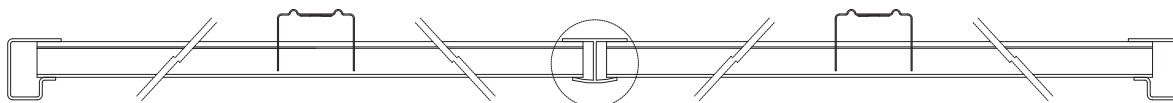


DETALLE DE SEPARACIÓN ENTRE SOPORTES



Se recomienda una distancia máxima entre soportes metálicos de 80 cm. En caso de que no se requiera la suspensión del perfil soporte de lamas, la distancia puede aumentar hasta 100 cm.

DETALLE DE UNIÓN ENTRE LAMAS



Departamento Técnico - Simple y Fácil

PRODUCTO: FALSO TECHO DE PVC MODELO ENTRECALLE

TITULO: INSTALACIÓN DIRECTA A OBRA

Fecha:  
DIC 2008

Escala:  
S/E

Cotas:  
milímetros

Revisiones:

Página 3 de 4

**3**

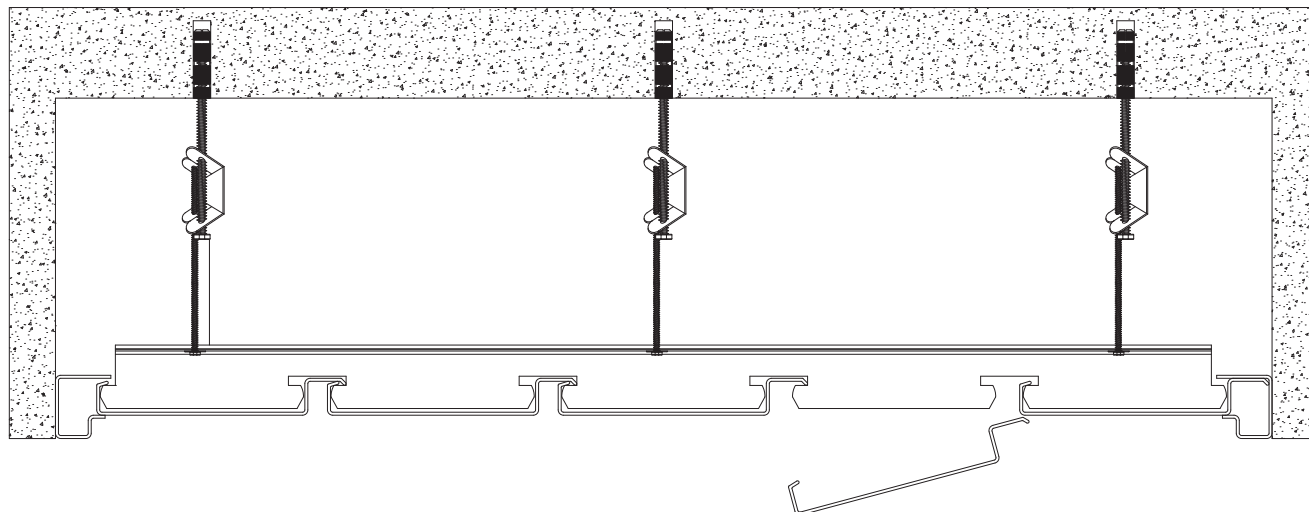


[www.simpleyfacil.com](http://www.simpleyfacil.com)

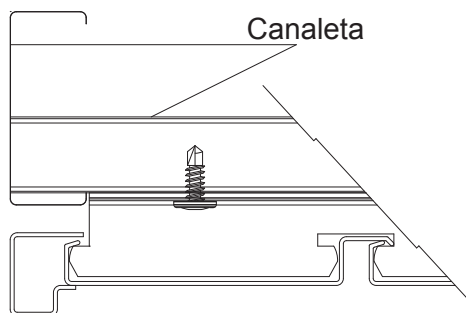
# Falso techo de PVC modelo entrecalle

## Instalación suspendida

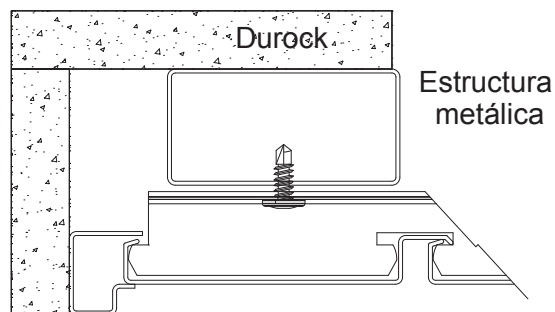
### DETALLE DE INSTALACIÓN



### OTRAS INSTALACIONES



**Instalación directa a canaletas:**  
Es posible hacer lograr una instalación del techo de PVC atornillando directamente a la estructura de la tabla roca atornillando los soportes a las canaletas.



**Instalación en tapancos:**  
La instalación en tapancos se realiza fijando los soportes a la estructura mientras que en la parte superior es revestida por una tabla roca de concreto. en la parte superior del tapanco y en sus laterales.

Departamento Técnico - Simple y Fácil

PRODUCTO: FALSO TECHO DE PVC MODELO ENTRECALLE

TITULO: INSTALACIÓN SUSPENDIDA

Fecha:  
DIC 2008

Escala:  
S/E

Cotas:  
milímetros

Revisiones:

Página 4 de 4

**4**



[www.simpleyfacil.com](http://www.simpleyfacil.com)